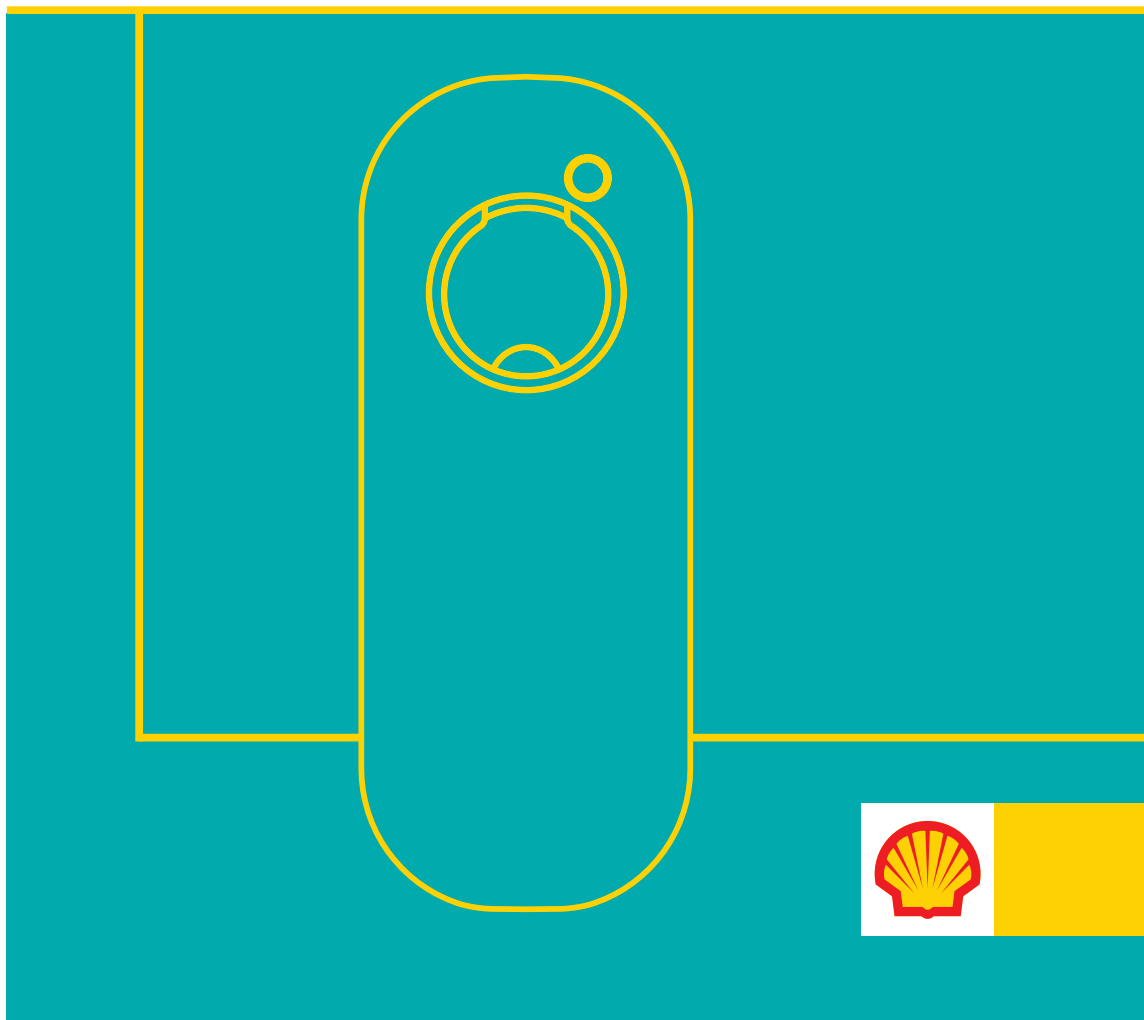




Quick Installation Guide

Business Pro & Lite 3.0

Visit shellrecharge.com/installer to find out more.
Powered by Shell Recharge - driven by you.





Extended manual

For more information see the extended manual online: shellrecharge.com/installer



EN Quick installation guide

Disclaimer - This document is the Quick Installation Guide of the Business Pro & Lite 3.0 charge points. Use the QR code or URL to see the extensive installation manual. Installation must only be carried out by a trained and certified technician who has fully read and understood the contents of this document and the extensive installation manual, and is familiar with this type of electrical installation.

▲ **DANGER!** Always make sure that the power supply is shut off before installing the product or performing maintenance. Installation with a live power supply can result in severe injury or even death.

NL Quick installation guide

Disclaimer - Dit document is de beknopte installatiehandleiding van de Business Pro & Lite 3.0 laadpunten. Gebruik de QR-code of URL om de uitgebreide installatiehandleiding te zien. De installatie mag alleen worden uitgevoerd door een getrainde en gecertificeerde installateur die de inhoud van dit document en de uitgebreide installatiehandleiding volledig heeft gelezen en begrepen, en die bekend is met dit type elektrische installatie.

▲ **GEVAAR!** Zorg er altijd voor dat de voeding van elektriciteit is uitgeschakeld voordat u het product installeert of onderhoud uitvoert. Installatie of onderhoud onder spanning kan ernstig letsel of zelfs de dood tot gevolg hebben.

FR Quick installation guide

Avertissement - Ce document est un guide rapide d'installation pour les bornes de recharges Business Pro & Lite 3.0. Veuillez utiliser le code QR ou l'URL afin de lire le manuel d'installation complet. L'installation doit seulement être réalisée par des techniciens certifiés, formés, qui ont pleinement pris connaissance du manuel d'installation complet et familiers avec ce type d'installation électrique.

▲ **ATTENTION!** Toujours s'assurer que l'alimentation électrique est hors tension avant d'installer un produit ou réaliser une opération de maintenance. L'installation sous tension peut entraîner des blessures graves ou même la mort.

DE Quick installation guide

Haftungsausschluss - Dieses Dokument ist der Schnellinstallationsanleitung der Ladestationen Business Pro & Lite 3.0. Über den QR-Code oder die URL können Sie die umfangreiches Installationshandbuch ansehen. Die Installation darf nur von einem geschulten und zertifizierten Installateur durchgeführt werden, der den Inhalt dieses Dokuments und der umfangreiches Installationshandbuch vollständig gelesen und verstanden hat und mit dieser Art der elektrischen Installation vertraut ist.

▲ **ACHTUNG!** Stellen Sie immer sicher, dass die Stromversorgung abgeschaltet ist, bevor Sie das Produkt installieren oder warten. Eine Installation oder Wartung mit eingeschalteter Stromversorgung kann schwere oder sogar tödliche Verletzungen verursachen.

ES Quick installation guide

Aviso - Esta es la guía rápida de instalación de los puntos de recarga Business Pro & Lite 3.0. Escanee el código QR o utilice la URL para poder acceder al manual de instalación completo. La instalación sólo podrá ser llevada a cabo por un técnico certificado y experimentado que haya leído y comprendido el contenido de este documento y el manual de instalación completo, y que esté familiarizado con este tipo de instalaciones eléctricas.

▲ **¡ADVERTENCIA!** Asegúrese de que la toma de corriente general esté desconectada antes de instalar el producto o realizar cualquier mantenimiento. Realizar la instalación con la toma de corriente general activada puede causar daños severos e incluso la muerte.

IT Quick installation guide

Avvertenze - Questo documento è la guida rapida all'installazione dei punti di ricarica Business Pro & Lite 3.0. Utilizza il codice QR o l'URL (indirizzo internet) per visualizzare il manuale di installazione completo. L'installazione deve essere eseguita solo da un tecnico qualificato e certificato che abbia letto e compreso completamente il contenuto di questo documento e del manuale di installazione completo e abbia familiarità con questo tipo di installazione elettrica.

▲ **PERICOLO!** Assicurarsi sempre che l'alimentazione elettrica sia interrotta prima di installare il prodotto o eseguire la manutenzione. Eseguire l'installazione con la linea di alimentazione o altre parti in tensione può provocare gravi lesioni o addirittura la morte.

NO Quick installation guide

Ansvarsfraskrivelse - Dette dokumentet er hurtigveiledning for Business Pro & Lite 3.0 ladepunkter. Bruk QR-koden eller URL-en for å se den omfattende installasjonsmanualen. Installasjonen må bare utføres av en utdannet og sertifisert tekniker som har lest og forstått innholdet i dette dokumentet og den omfattende installasjonsmanualen, og er kjent med denne typen elektrisk installasjon.

▲ **FARE!** Forsikre deg alltid om at strømforsyningen er slått av før du installerer produktet eller utfører vedlikehold. Installasjon med strømforsyning kan føre til alvorlig personskade eller til og med død.

SV Quick installation guide

Varning - Detta dokument är snabbinstallationsguide för laddaren Business Pro & Lite 3.0. Använd QR-koden eller länken för att se den kompletta installationsmanualen. Installationen får endast utföras av en utbildad och certifierad elektriker som har läst och förstått innehållet i detta dokument och den kompletta installationsmanualen, och som är bekant med denna typ av elektrisk installation.

▲ FARA! Se alltid till att strömförsörjningen är avstängd innan du installerar produkten eller utför underhåll. Installation vid aktiv strömförsörjning kan leda till allvariga personskador eller dödsfall.

DA Quick installation guide

Ansvarsfraskrivelse - Dette dokument er den hurtige installationsvejledning til ladeboksen Business Pro & Lite 3.0. Brug QR-koden eller URL'en til at se den omfattende installationsmanual. Installationen må kun udføres af en uddannet og certificeret installatør, der har læst og forstået indholdet af dette dokument og den omfattende installationsmanual, og som er fortrolig med denne type elektriske installationer.

▲ FARE! Sørg altid for, at strømforsyningen er slukket, inden du installerer produktet eller udfører vedligeholdelse. Installation med strømforsyning tilsluttet kan medføre alvorlig kvæstelse eller endda død.

FI Quick installation guide

Vastuuvapauslauseke - Tämä asiakirja on Business Pro & Lite 3.0 -latauspisteiden pika-asennusopas. Käytä kattavaa asennusohjetta QR-koodin tai URL-osoitteen avulla. Asennuksen saa suorittaa vain koulutettu ja sertifioitu teknikko, joka on lukenut ja ymmärtänyt täysin tämän asiakirjan ja kattavan käsikirjan sisällön ja tuntee tämän tyyppisen sähköasennuksen.

▲ VAARA! Varmista aina, että virtälähde on katkaistu, ennen kuin asennat tuotteen tai teet huoltotöitä. Asennus jännitteellisen virtälähteen kanssa voi johtaa vakavaan loukkaantumiseen tai jopa kuolemaan.

PT Quick installation guide

Aviso Legal - Este documento é a guia rápida de instalação dos pontos de carregamento Business Pro & Lite 3.0. Use o código QR ou URL para ver o manual de instalação completo. A instalação deve ser realizada apenas por um técnico treinado e certificado que tenha lido e compreendido totalmente o conteúdo deste documento e o manual de instalação completo e esteja familiarizado com este tipo de instalação elétrica

▲ PERIGO! Certifique-se sempre de que a fonte de alimentação esteja desligada antes de instalar o produto ou realizar a manutenção. A instalação com uma fonte de alimentação ativa pode resultar em ferimentos graves ou até a morte.

PL Quick installation guide

Zrzeczenie się - Ten dokument to Instrukcja szybkiej instalacji punktów ładowania Business Pro & Lite 3.0. Użyj kodu QR lub adresu URL, aby zobaczyć obszerną instrukcję instalacji. Instalacja może być wykonywana wyłącznie przez przeszkolonego i certyfikowanego technika, który w pełni przeczytał i zrozumiał treść niniejszego dokumentu i obszernej instrukcji oraz jest zaznajomiony z tego typu instalacjami elektrycznymi.

▲ ZAGROŻENIE! Zawsze upewnij się, że zasilanie jest wyłączone przed instalacją produktu lub wykonaniem konserwacji. Instalacja przy zasilaniu pod napięciem może spowodować poważne obrażenia, a nawet śmierć.

SK Quick installation guide

Zrieknutie sa zodpovednosti - Tento dokument je sprievodcom rýchloju inštalácii nabíjajúcich bodov Business Pro & Lite 3.0. Pomocou QR kódu alebo adresy URL si pozrite komplexný inštalčný manuál. Inštaláciu smie vykonávať iba vyškolený a certifikovaný technik, ktorý si prečítal a porozumel obsahu tohto dokumentu a komplexnej príručky a oboznámil sa s týmito typom elektrickej inštalácie.

▲ NEBEZPEČENSTVO! Pred inštaláciou produktu alebo vykonaním údržby sa vždy uistite, že je vypnuté napájanie. Inštalácia pod napätím môže mať za následok ťažké zranenie alebo dokonca smrť.

HU Quick installation guide

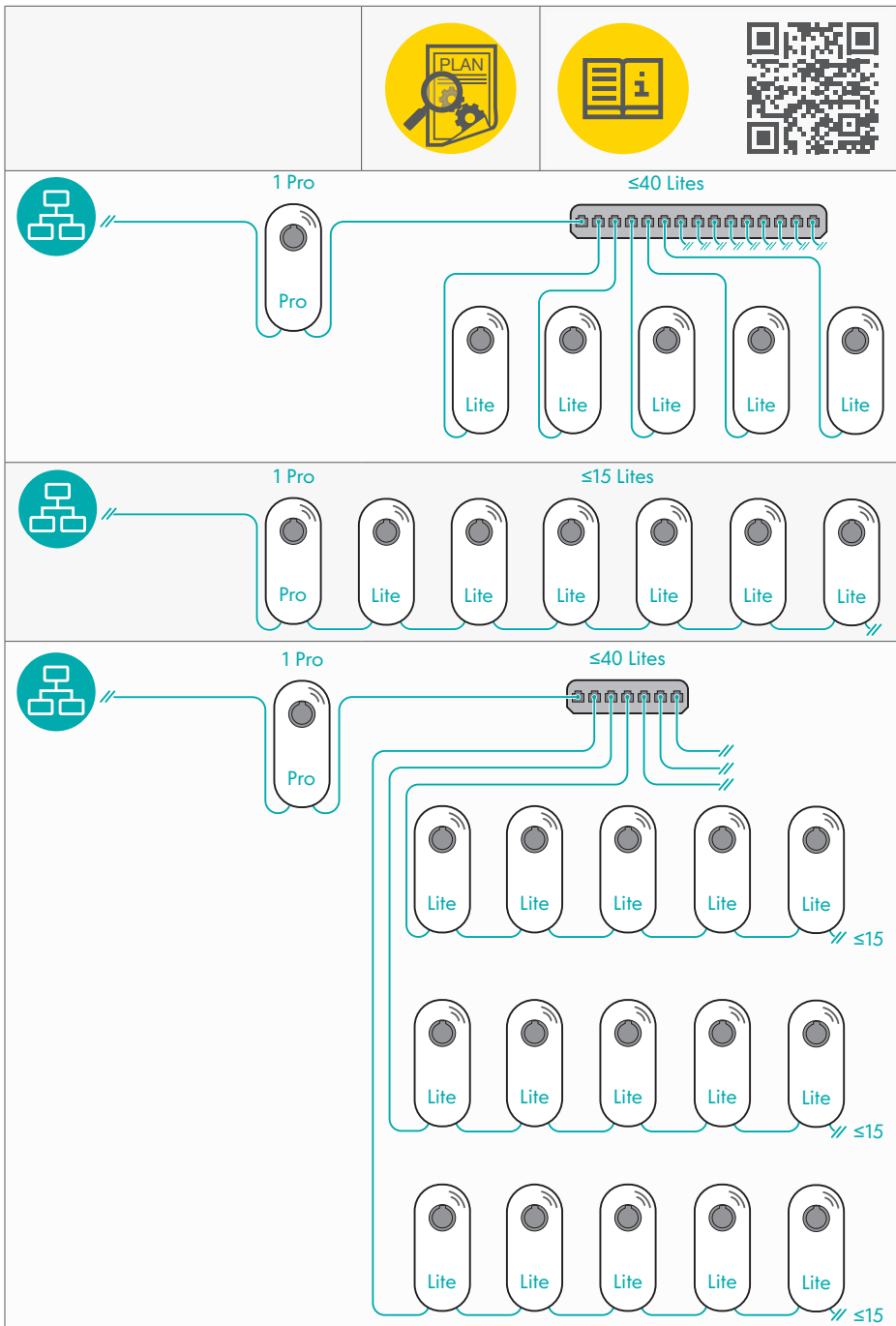
Jogi nyilatkozat - Ez a dokumentum a Business Pro & Lite 3.0 töltési pontjainak gyors telepítési útmutatója. Használja a QR-kódot vagy az URL-t az átfogó telepítési kézikönyv megtekintéséhez. A telepítést csak képzett és tanúsított szakember végezheti, aki teljes mértékben elolvasta és megértette a jelen dokumentum és az átfogó kézikönyv tartalmát, és ismeri az ilyen típusú elektromos szerelést.

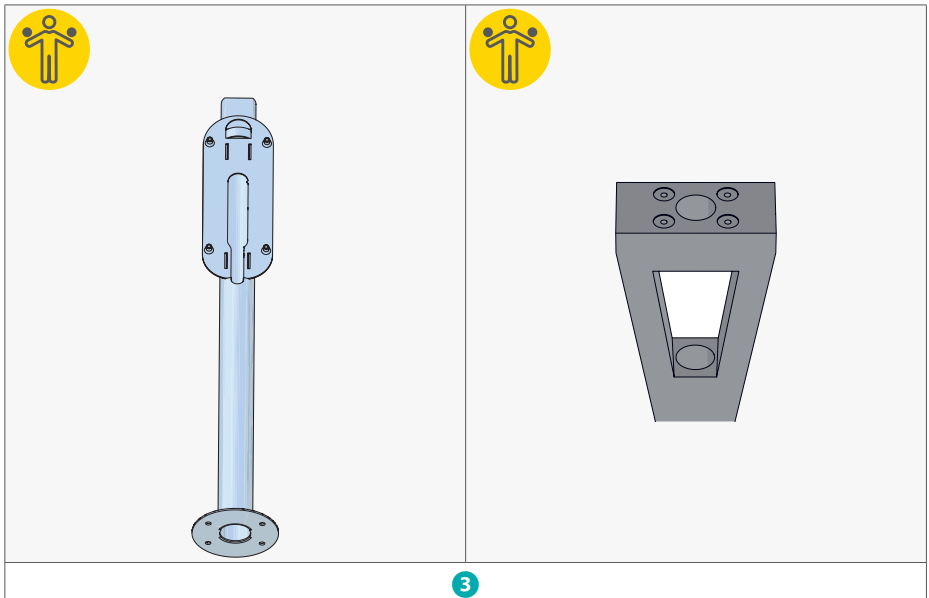
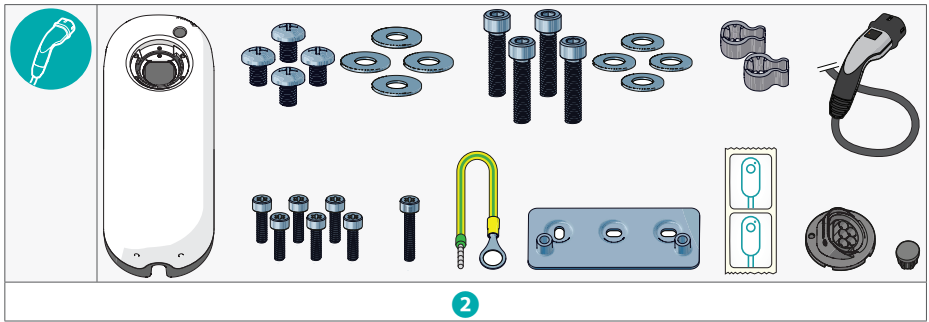
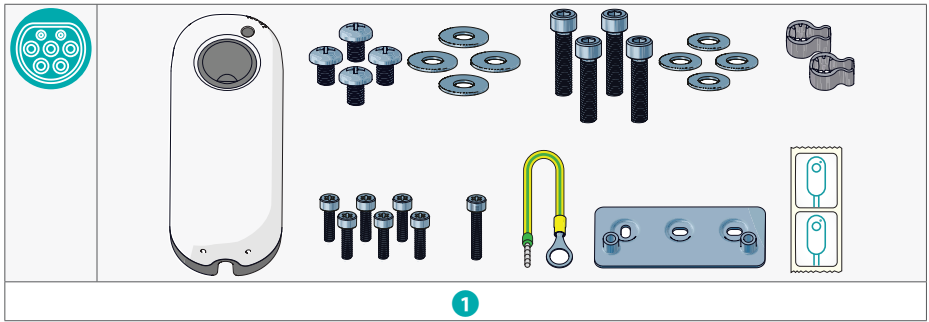
▲ VESZÉLY! A termék üzembe helyezése vagy karbantartás előtt mindig győződjön meg arról, hogy az áramellátás le van-e kapcsolva. A feszültség alatt álló tápellátással történő felszerelés súlyos sérülést vagy akár halált is okozhat.

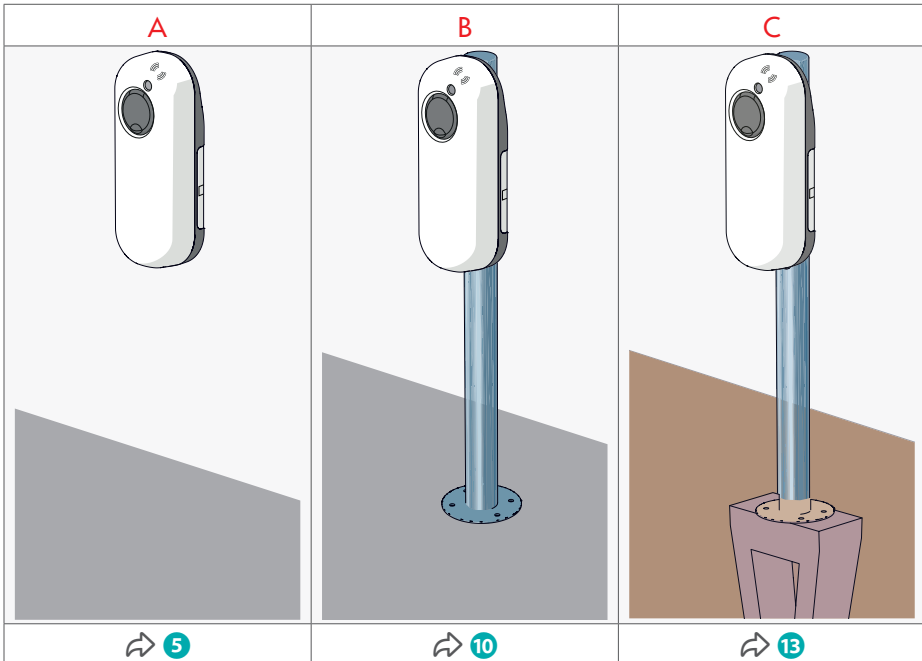
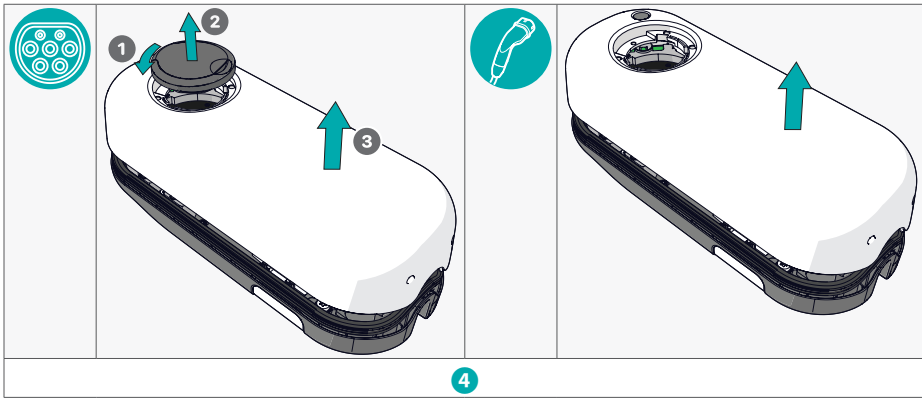
EL Quick installation guide

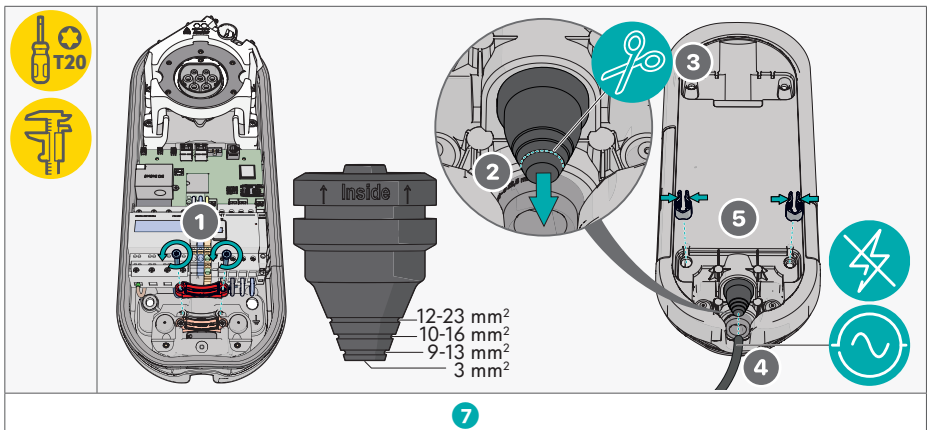
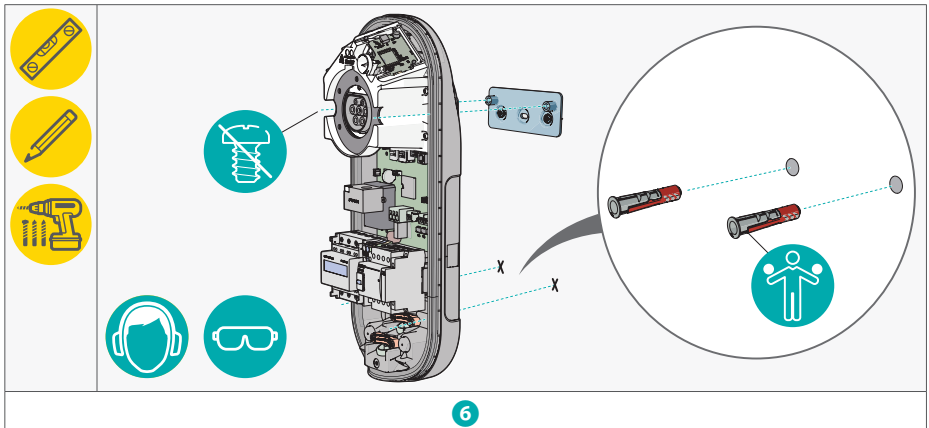
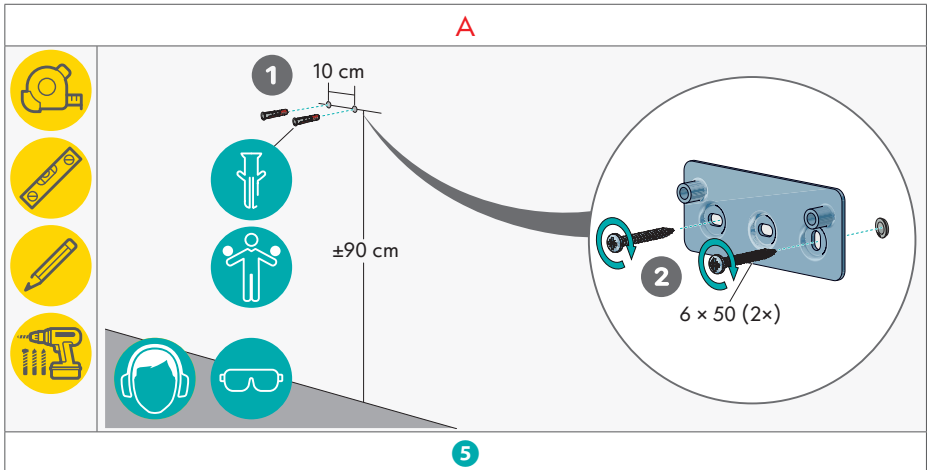
Αποποίηση ευθυνών - Αυτό το έγγραφο είναι ο Οδηγός γρήγορης εγκατάστασης των σημείων φόρτισης Business Pro & Lite 3.0. Χρησιμοποιήστε τον κωδικό QR ή τη διεύθυνση URL για να δείτε το περιεκτικό ηλεκτρονικό εγχειρίδιο εγκατάστασης. Η εγκατάσταση πρέπει να πραγματοποιείται μόνο από εκπαιδευμένο και πιστοποιημένο τεχνικό ο οποίος έχει διαβάσει και κατανοήσει πλήρως το περιεχόμενο αυτού του εγγράφου και το πλήρες εγχειρίδιο και είναι εξοικειωμένος με αυτόν τον τύπο ηλεκτρικής εγκατάστασης.

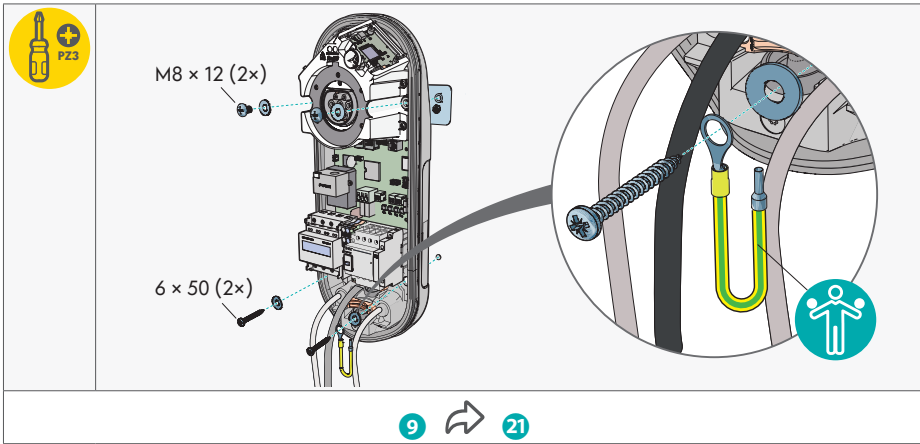
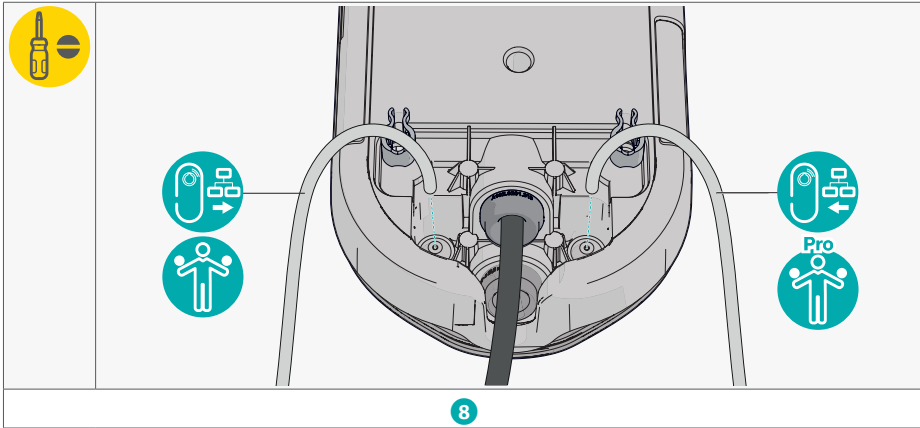
▲ ΚΙΝΔΥΝΟΣ! Πάντα να βεβαιώνεστε ότι το τροφοδοτικό είναι κλειστό πριν από την εγκατάσταση του προϊόντος ή τη συντήρησή. Η εγκατάσταση με παροχή ηλεκτρικού ρεύματος μπορεί να προκαλέσει σοβαρό τραυματισμό ή ακόμη και θάνατο.

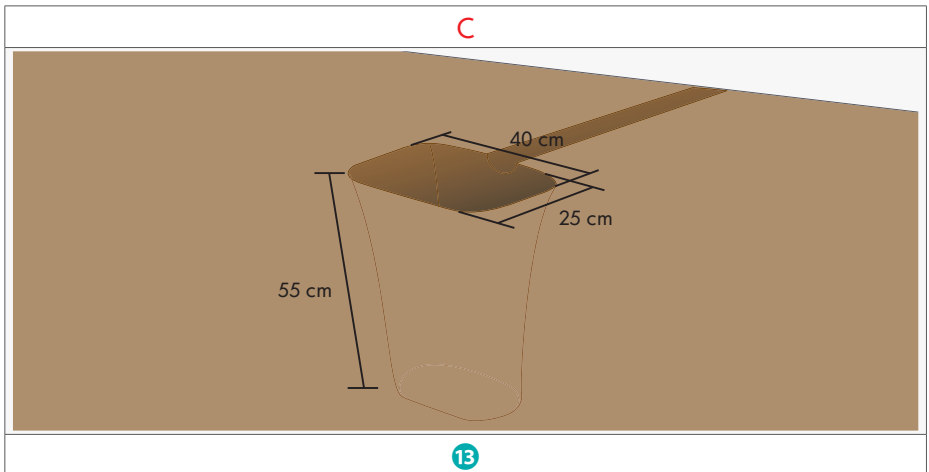
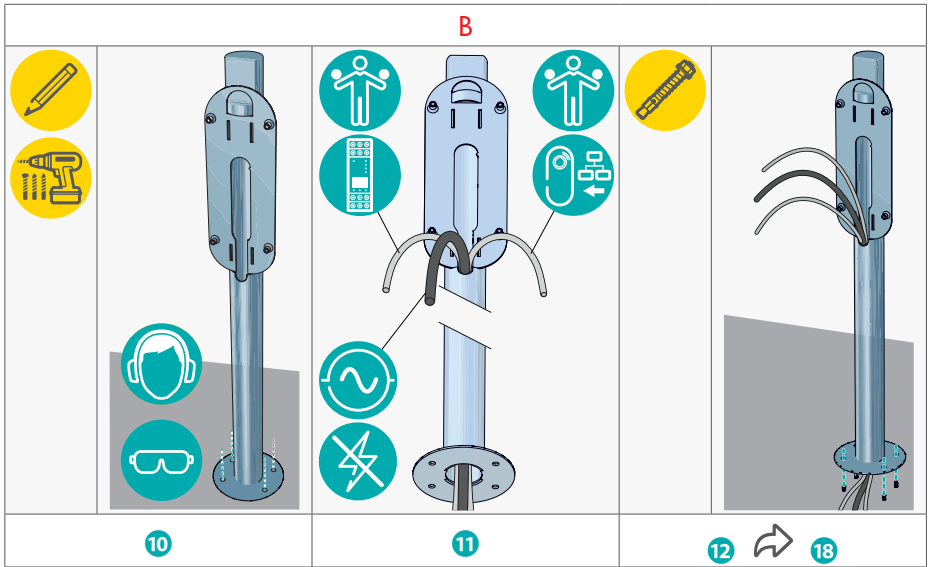


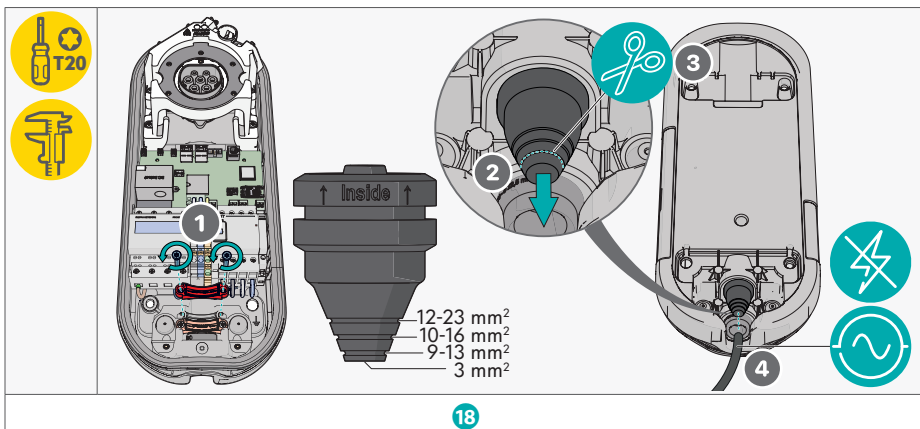
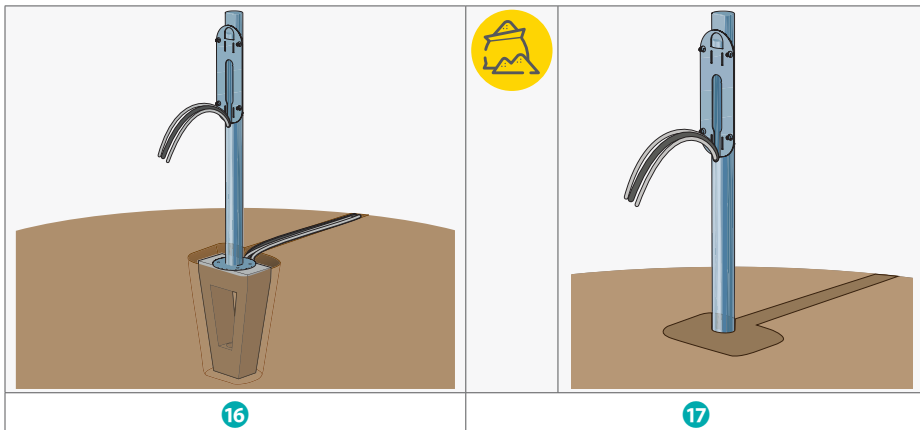
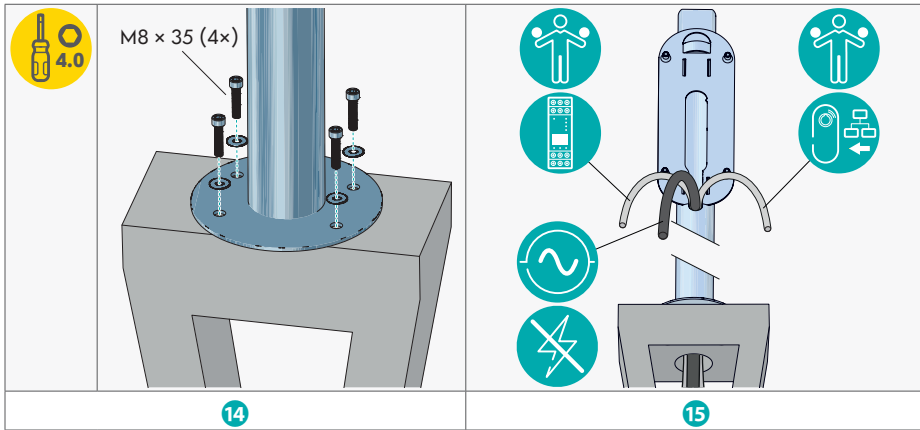


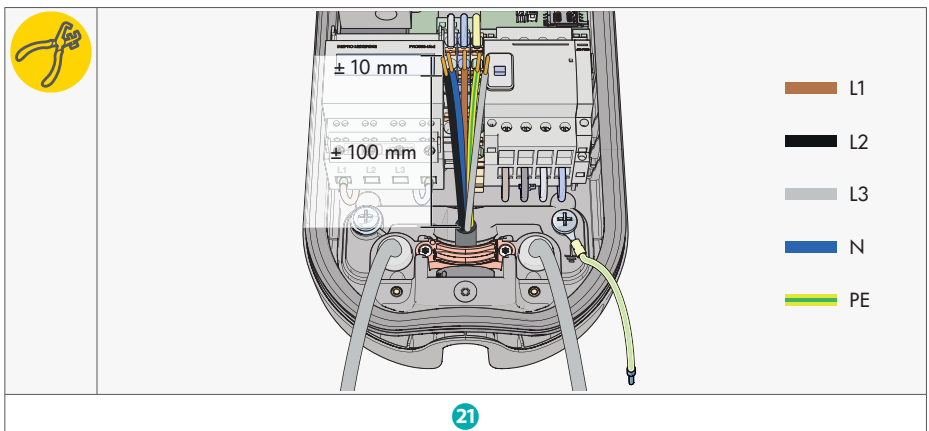
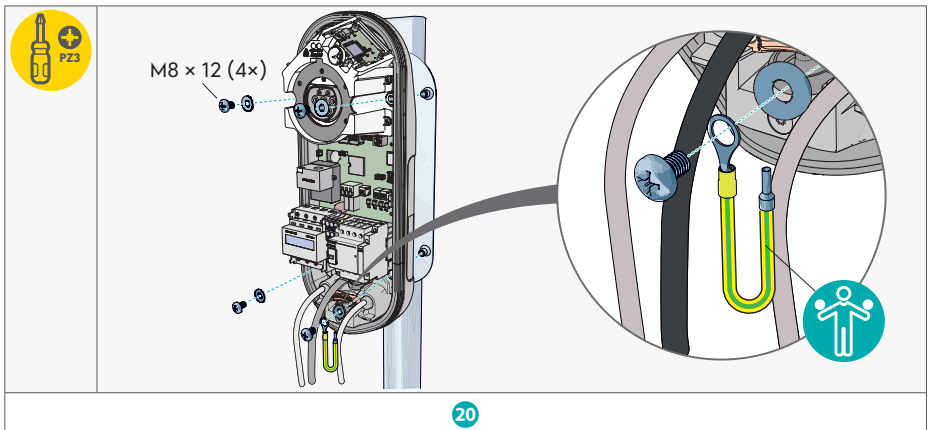
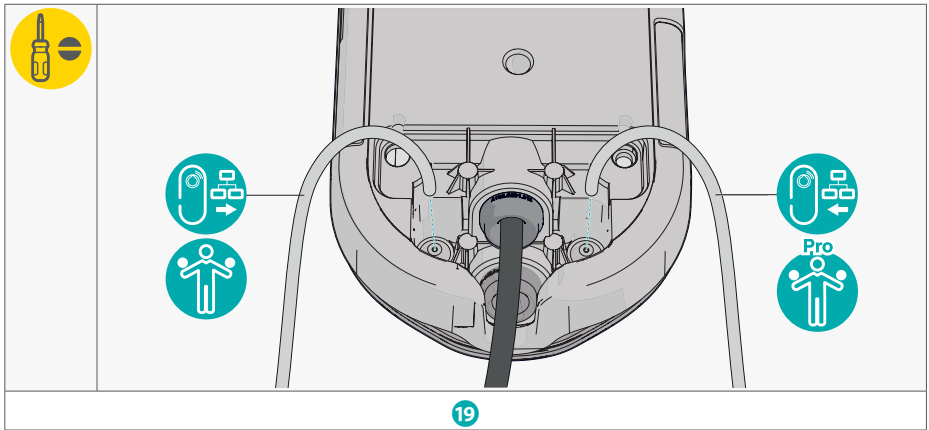


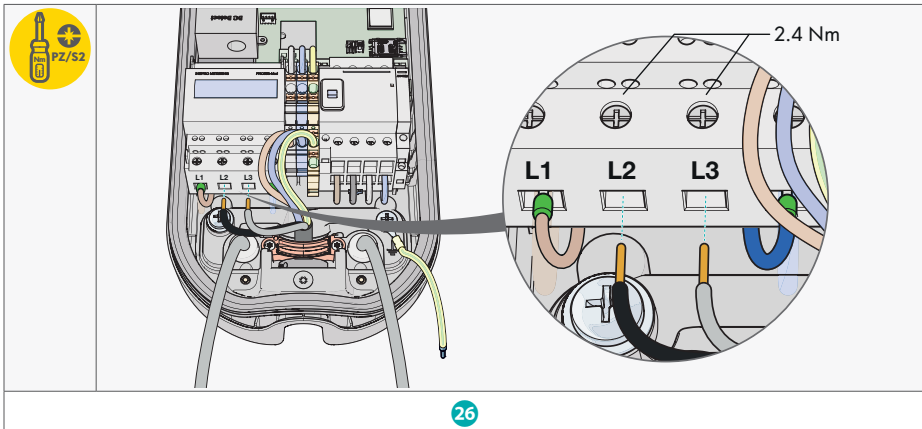
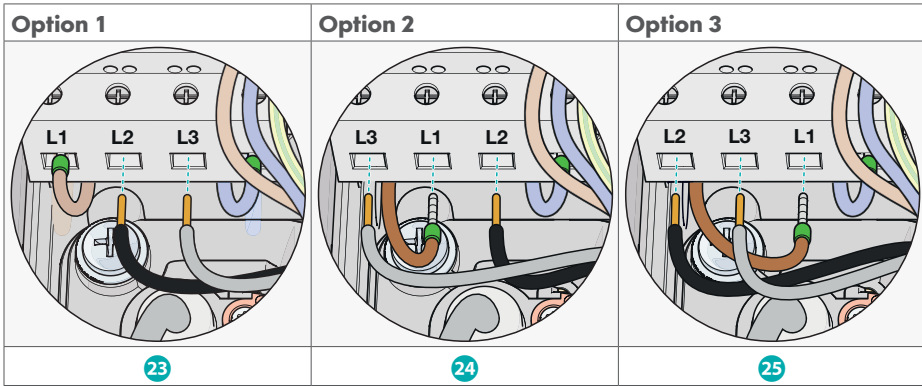
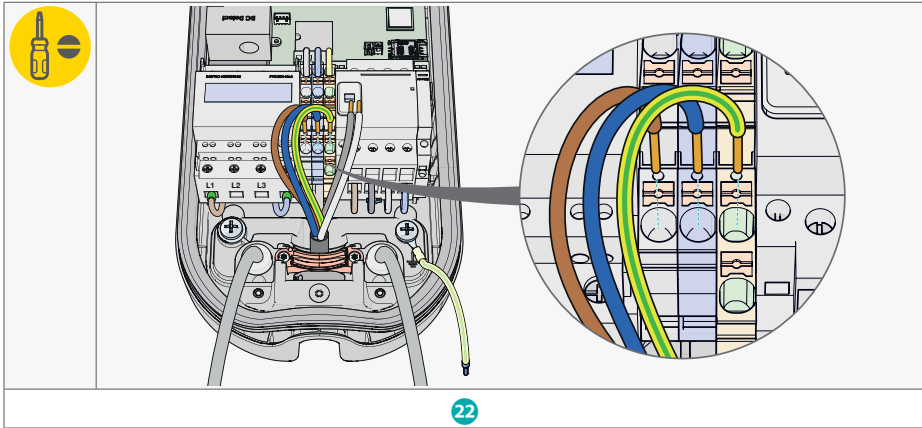


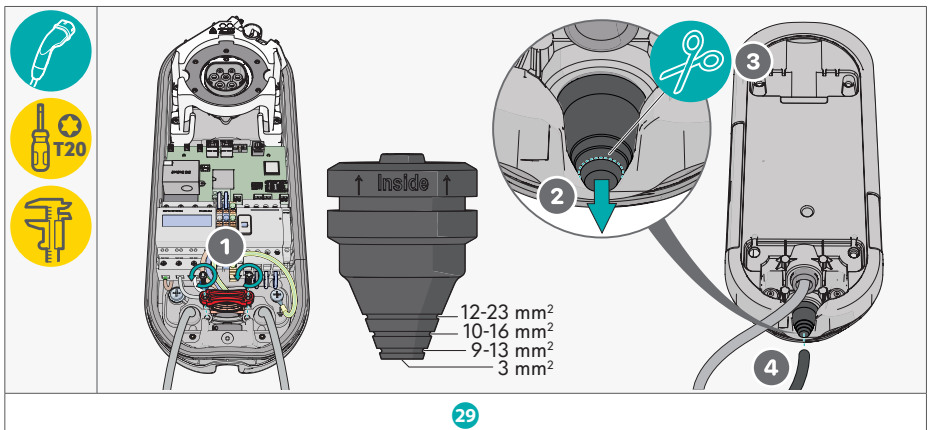
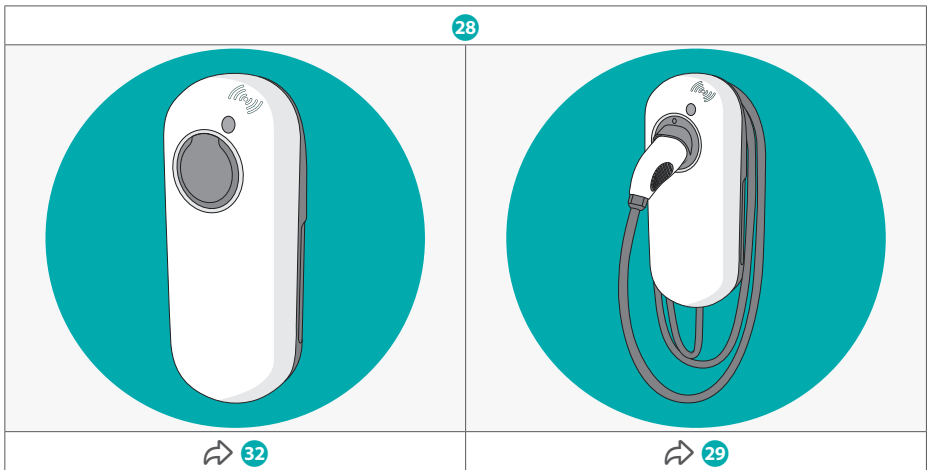
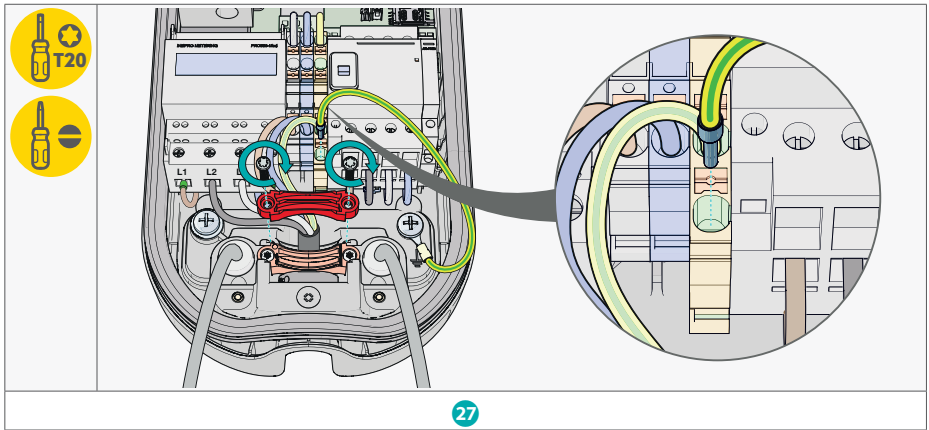


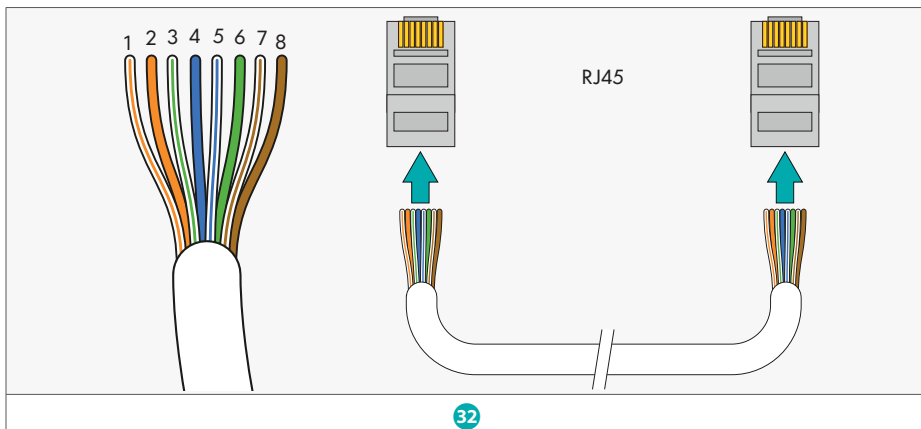
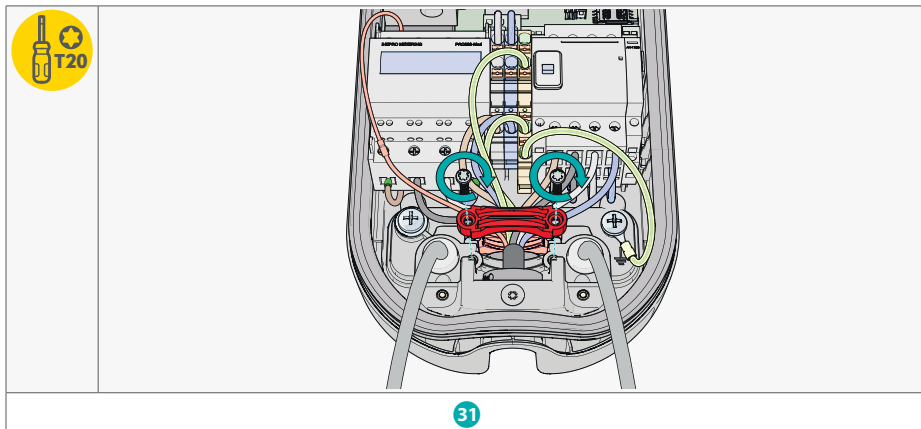
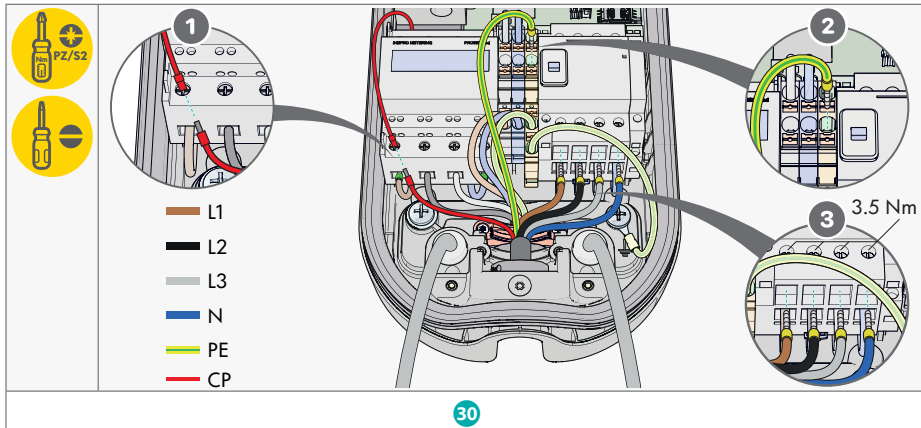


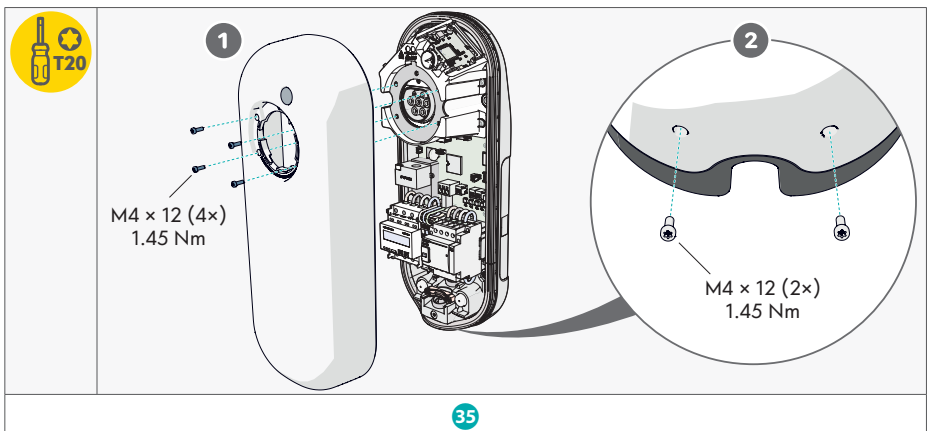
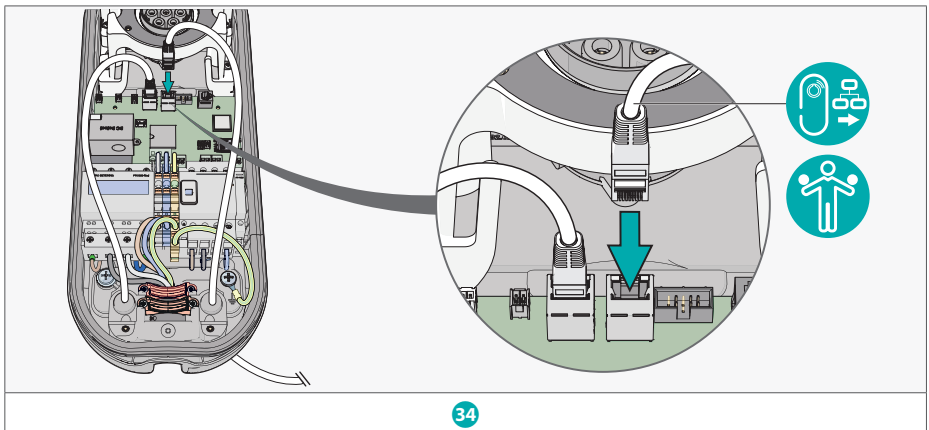
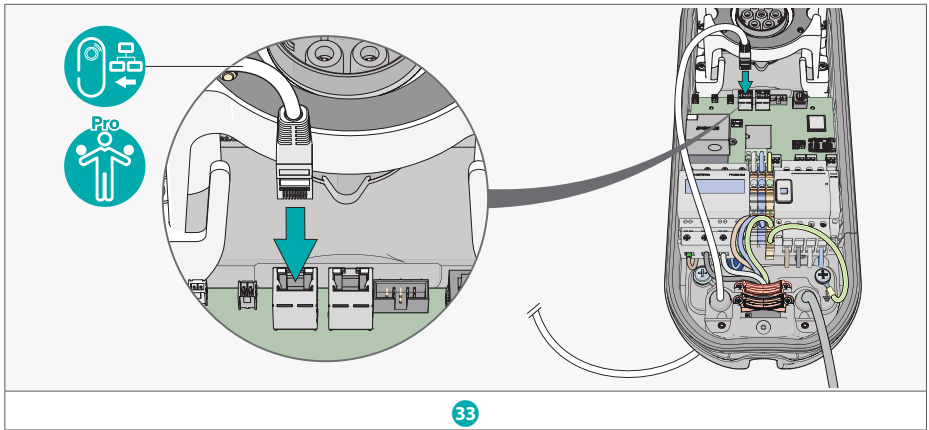


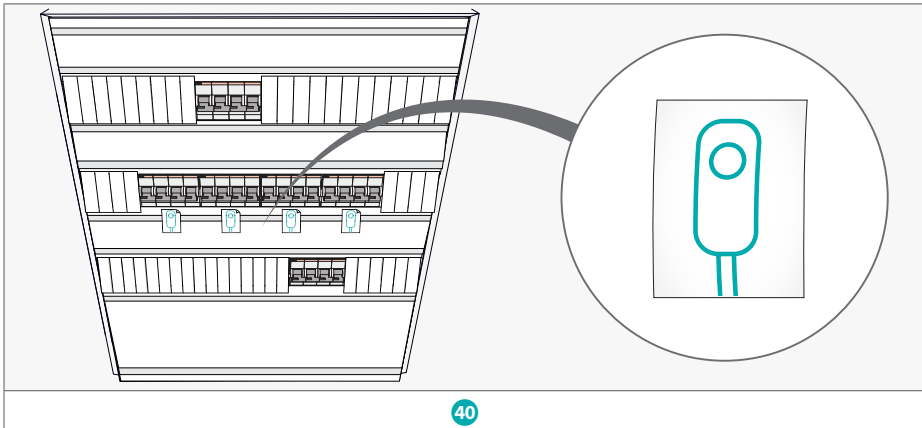


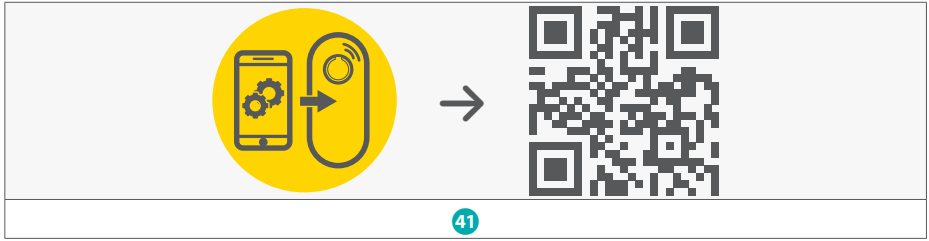














Declaration of Conformity

See the complete Declaration of conformity online at shellrecharge.com/installer

EN Simplified declaration of conformity

Hereby, Shell E.V. Charging Solutions B.V. declares that the Business Pro 3.0 and Business Lite 3.0 charge points are in compliance with Directive 2014/53/EU. The full text of the EU declaration of conformity is available via the QR code link, otherwise at the end of the extended online manuals.

NL Simplified declaration of conformity

Bij dezen verklaart Shell E.V. Charging Solutions B.V. dat de Business Pro 3.0- en Business Lite 3.0-oplaadpunten voldoen aan Richtlijn 2014/53/EU. De volledige tekst van de EU-conformiteitsverklaring is beschikbaar via de QR-codelink of aan het einde van de verlengde online handleidingen.

FR Simplified declaration of conformity

Par la présente, Shell E.V. Charging Solutions B.V. déclare que les bornes de recharge Business Pro 3.0 et Business Lite 3.0 sont conformes à la Directive 2014/53/EU. L'intégralité du texte de la déclaration UE de conformité est disponible via le lien du QR code, sinon à la fin des manuels en ligne étendus.

DE Simplified declaration of conformity

Wir, Shell E.V. Charging Solutions B.V., erklären hiermit, dass die Ladestationen Business Pro 3.0 und Business Lite 3.0 den Anforderungen der Richtlinie 2014/53/EU entsprechen. Der komplette Text der EU-Konformitätserklärung kann mittels des QR-Codes abgerufen werden und befindet sich ansonsten am Ende der erweiterten Online-Handbücher.

ES Simplified declaration of conformity

Por la presente, Shell E.V. Charging Solutions B.V. declara que los puntos de recarga Business Pro 3.0 y Business Lite 3.0 cumplen con la Directiva 2014/53/UE. El texto completo de la declaración de conformidad de la UE está disponible a través del enlace del código QR, o al final de los manuales en línea ampliados.

IT Simplified declaration of conformity

Con la presente, Shell E.V. Charging Solutions B.V. dichiara che Business Pro 3.0 e Business Lite 3.0 sono conformi alla direttiva 2014/53/UE. Il testo completo della dichiarazione di conformità UE è disponibile con il link codice QR o alla fine dei manuali completi online.

NO Simplified declaration of conformity

Shell E.V. Charging Solutions B.V. erklærer herved at ladepunktene Business Pro 3.0 og Business Lite 3.0 er i samsvar med direktiv 2014/53/UE. Den fullstendige teksten i EU-samsvarserklæringen er tilgjengelig via QR-kodelenken, og ellers til slutt i de utvidede håndbøkene på Internett.

SV Simplified declaration of conformity

Härmed försäkrar Shell E.V. Charging Solutions B.V. att laddpunkterna Business Pro 3.0 och Business Lite 3.0 överensstämmer med direktiv 2014/53/UE. Den fullständiga texten till EU-försäkran om överensstämmelse hittar du

antingen via QR-koden eller i slutet av de utökade onlinehandböckerna.

DA Simplified declaration of conformity

Hermed erklærer Shell E.V. Charging Solutions B.V., at opladningsstationerne Business Pro 3.0 og Business Lite 3.0 overholder direktiv 2014/53/EU. Den fulde tekst i EU-overensstemmelseserklæringen er tilgængelig via QR-kodelinket og ellers i slutningen af de udvidede onlinevejledninger.

FI Simplified declaration of conformity

Shell E.V. Charging Solutions B.V. vahvistaa täten, että Business Pro 3.0- ja Business Lite 3.0 -latauspisteet täyttävät direktiivin 2014/53/EU vaatimukset. EU-vaatimustenmukaisuusvakuutuksen koko teksti on luettavissa QR-koodin kautta sekä laajempien online-käyttöohjeiden lopussa.

PT Simplified declaration of conformity

Pelo presente, a Shell E.V. Charging Solutions B.V. declara que os pontos de carregamento Business Pro 3.0 e Business Lite 3.0 estão em conformidade com a Diretiva 2014/53/UE. O texto completo da declaração de conformidade da UE está disponível através da ligação de código QR ou no final dos manuais online expandidos.

PL Simplified declaration of conformity

Shell E.V. Charging Solutions B.V. niniejszym oświadczam, że punkty ładowania Business Pro 3.0 i Business Lite 3.0 są zgodne z dyrektywą 2014/53/UE. Pełny tekst deklaracji zgodności UE jest dostępny za pośrednictwem kodu QR lub na końcu rozszerzonych instrukcji obsługi dostępnych online.

SK Simplified declaration of conformity

Spoločnosť Shell E.V. Charging Solutions B.V. týmto vyhlasuje, že nabíjacie body Business Pro 3.0 a Business Lite 3.0 sú v súlade so smernicou 2014/53/EÚ. Úplné znenie EÚ vyhlásenia o zhode je k dispozícii prostredníctvom odkazu cez QR kód, prípadne na konci rozšírených online návodov.

HU Simplified declaration of conformity

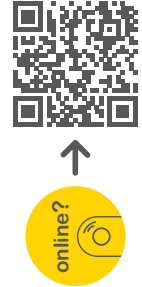
A Shell E.V. Charging Solutions B.V. ezúton kijelenti, hogy a Business Pro 3.0 és Business Lite 3.0 töltőpontok megfelelnek a 2014/53/EU irányelvnek. Az EU megfelelőségi nyilatkozat teljes szövege elérhető a QR-kódos hivatkozáson keresztül, egyébként pedig a bővített online kézikönyvek végén.

EL Simplified declaration of conformity

Με το παρόν, η Shell E.V. Charging Solutions B.V. δηλώνει ότι τα σημεία φόρτισης Business Pro 3.0 και Business Lite 3.0 συμμορφώνονται με την οδηγία 2014/53/ΕΕ. Το πλήρες κείμενο της δήλωσης συμμόρφωσης ΕΕ είναι διαθέσιμο μέσω του συνδέσμου στον κωδικό QR, διαφορετικά στο τέλος των διευρυμένων online οδηγιών χρήσης.



Charge point type	Parking spot location	Serial no.	Max. current (A)	Phase rotation option used			Online?
				L1-L2-L3	L3-L1-L2	L2-L3-L1	
Pro		19_ _ _ _		<input type="radio"/>	<input type="radio"/>	<input type="radio"/>	<input type="checkbox"/>
Lite		18_ _ _ _		<input type="radio"/>	<input type="radio"/>	<input type="radio"/>	<input type="checkbox"/>
Lite		18_ _ _ _		<input type="radio"/>	<input type="radio"/>	<input type="radio"/>	<input type="checkbox"/>
Lite		18_ _ _ _		<input type="radio"/>	<input type="radio"/>	<input type="radio"/>	<input type="checkbox"/>
Lite		18_ _ _ _		<input type="radio"/>	<input type="radio"/>	<input type="radio"/>	<input type="checkbox"/>
Lite		18_ _ _ _		<input type="radio"/>	<input type="radio"/>	<input type="radio"/>	<input type="checkbox"/>
Lite		18_ _ _ _		<input type="radio"/>	<input type="radio"/>	<input type="radio"/>	<input type="checkbox"/>
Lite		18_ _ _ _		<input type="radio"/>	<input type="radio"/>	<input type="radio"/>	<input type="checkbox"/>
Lite		18_ _ _ _		<input type="radio"/>	<input type="radio"/>	<input type="radio"/>	<input type="checkbox"/>
Lite		18_ _ _ _		<input type="radio"/>	<input type="radio"/>	<input type="radio"/>	<input type="checkbox"/>
Lite		18_ _ _ _		<input type="radio"/>	<input type="radio"/>	<input type="radio"/>	<input type="checkbox"/>
Lite		18_ _ _ _		<input type="radio"/>	<input type="radio"/>	<input type="radio"/>	<input type="checkbox"/>
Lite		18_ _ _ _		<input type="radio"/>	<input type="radio"/>	<input type="radio"/>	<input type="checkbox"/>
Lite		18_ _ _ _		<input type="radio"/>	<input type="radio"/>	<input type="radio"/>	<input type="checkbox"/>
Lite		18_ _ _ _		<input type="radio"/>	<input type="radio"/>	<input type="radio"/>	<input type="checkbox"/>



Charge capacity settings	Value (A)	Comments
Maximum current per phase of all charge points combined		
Maximum current per phase of the supply capacity (optional for DPM for Business)		
Fallback current of charge point group (optional for DPM for Business)		



19SRQIG02 | 08/2022

Manufactured by: Shell EV Charging Solutions B.V.
Rigakade 20, 1013 BC | Amsterdam, The Netherlands
+31880109500 | www.shellrecharge.com

