



MONTERING AV POCKET DOORS

SE



H-SERIEN
MONT-009-H



MONTAGESUPPORT

Tel: +46 512 30 10 71
montagesupport@kvanum.com
kvanum.com

VERSION 2025-01

VI RESERVERAR OSS FÖR EVENTUELLA TRYCKFEL OCH PRODUKTFÖRÄNDRINGAR.

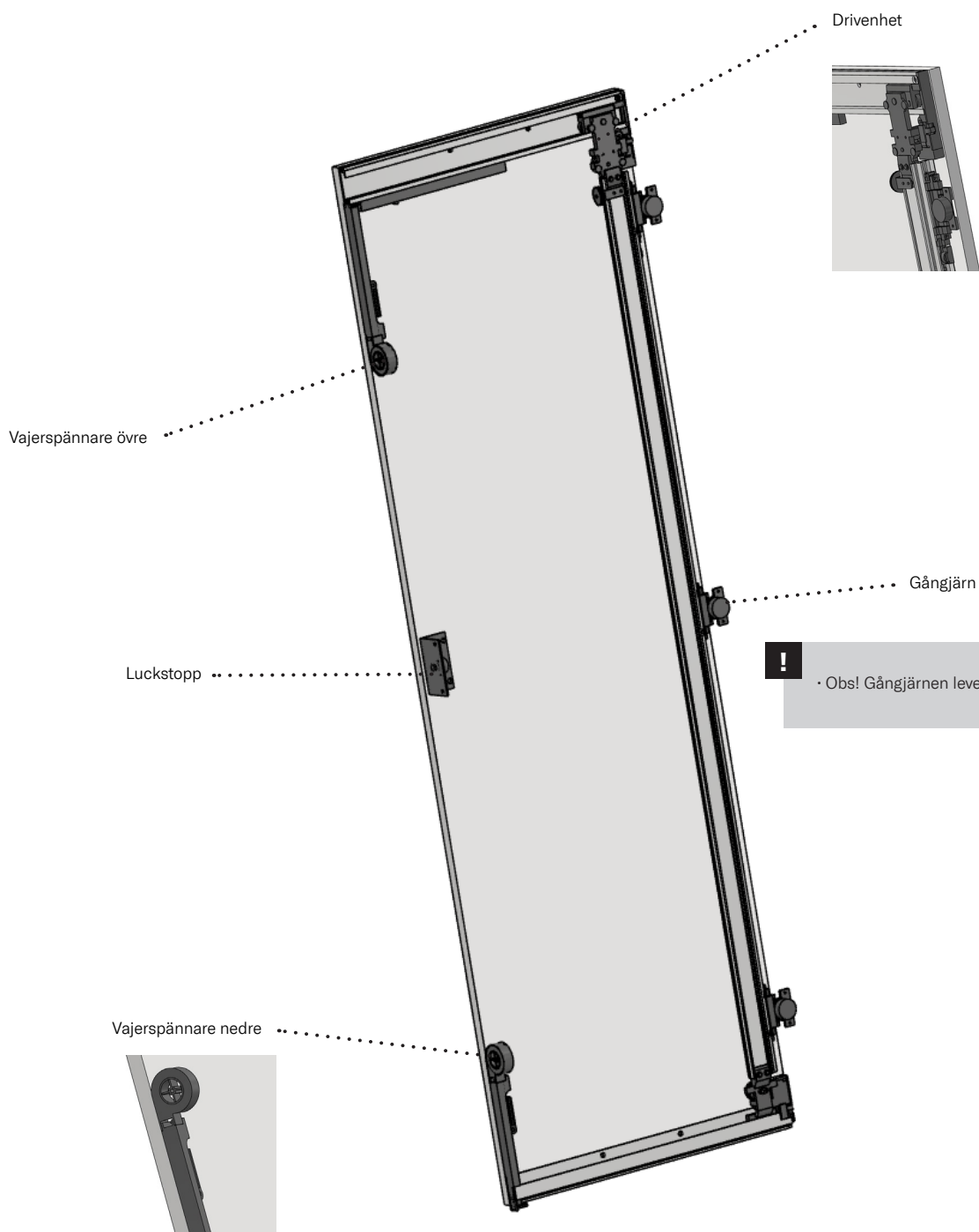
INNEHÅLL

POCKET DOORS BESLAG	4
POCKET DOORS HÖGSKÅP	
Monteringsöversikt.....	5
Monteringsmått.....	6
Montering av pocketelement.....	6
POCKET DOORS HÖGSKÅP UTDRAGEN	
Monteringsöversikt.....	8
Monteringsmått.....	9
Montering av pocketelement.....	10
POCKET DOORS TILL BÄNK	
Monteringsöversikt.....	12
Montering av underskåp.....	13
Montering av överdel.....	14
Montering av pocketelement.....	15
MONTERING OCH JUSTERING AV LUCKOR	
Instruktioner.....	16

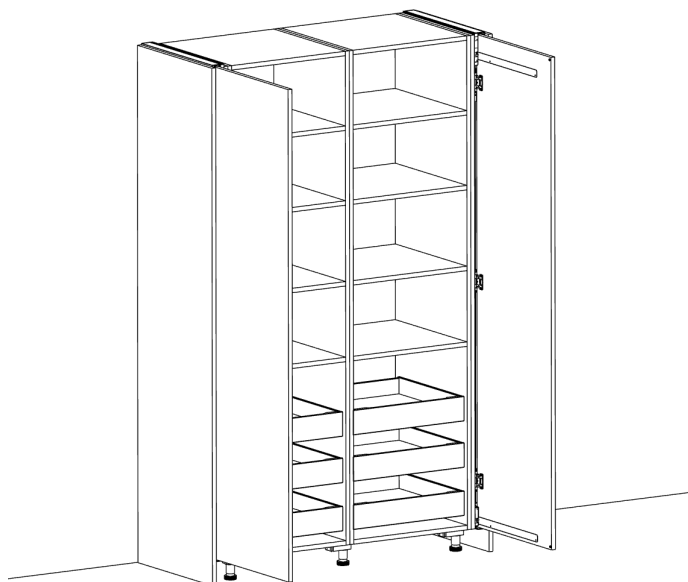
POCKET DOORS BESLAG

POCKET DOORS BESLAG

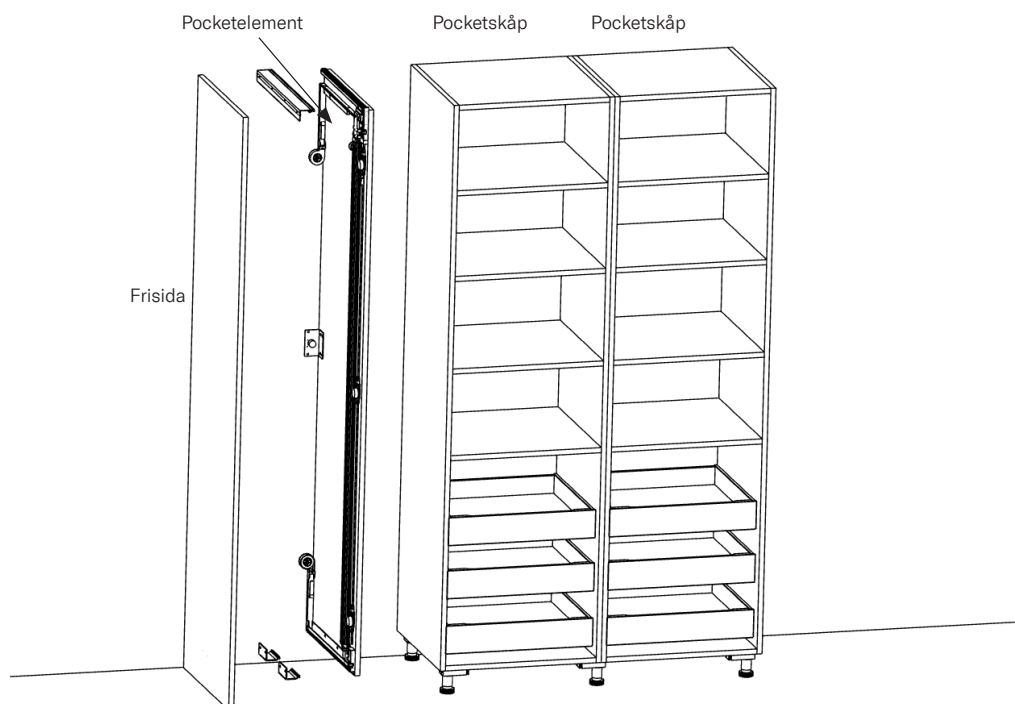
Bilden visar vänster modell.



POCKET DOORS HÖGSKÅP



MONTERINGSÖVERSIKT

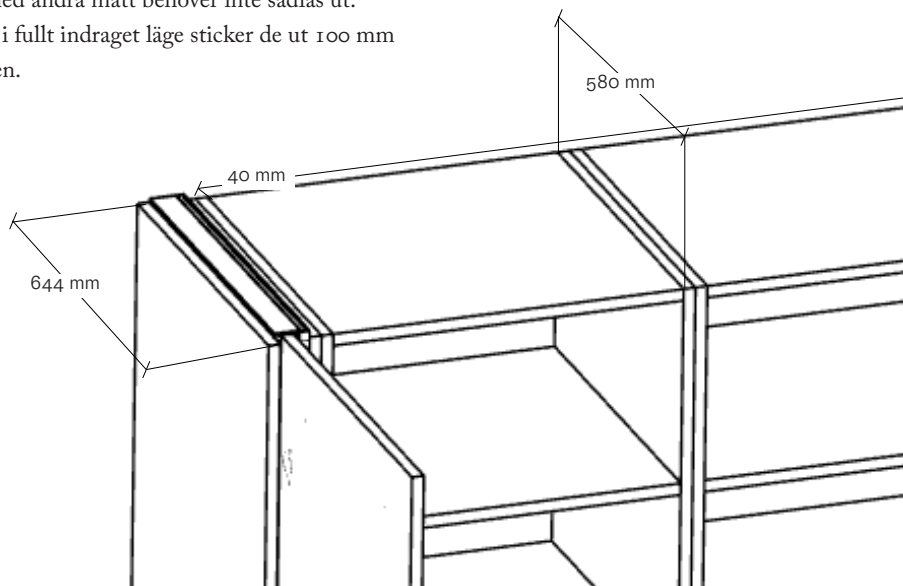


MONTERINGSMÅTT

Skåpsdjup - bilden visar modul med en enkel vänsterhängd lucka och pocketskåp med 60 cm bredd.

När pocketskåpet är 60 cm brett ska det sadlas ut 40 mm från väggen. Skåp med andra mått behöver inte sadlas ut.

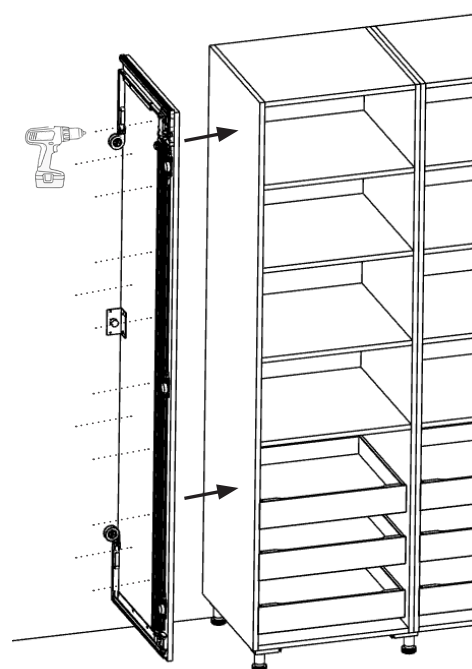
När luckorna är i fullt indraget läge sticker de ut 100 mm från pocketelementen.



MONTERING AV POCKETELEMENT

1. Fäst pocketelement

Pocketelementen ska monteras mot sidan av skåpet med skruv. Placera dem intill skåpet och se till att framkanten på elementen linjerar med pocketskåpets framkant. Kontrollera att både höjd- och sidplacering är korrekt innan du skruvar fast.



2. Montera kopplingsbeslag

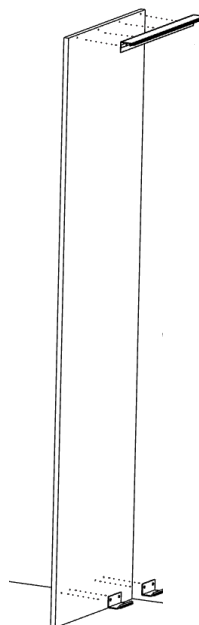
Montera kopplingsbeslaget på frisidan och/eller på mötande skåp, upptill och nertill. Dessa hakas på i spåret på pocketelementet. Skjut sedan in låsprofilerna i kopplingsbeslaget.

Observera att frisidan ska vara framdragen 24 mm från framkanten på pocketelementet.

För mer information om montering av skenor och kopplingsbeslag, använd den medföljande instruktionen i din leverans eller se QR-kod nedan.

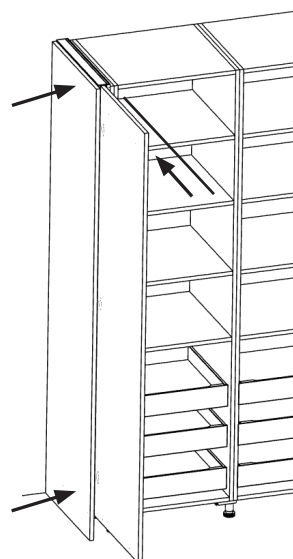


Montering av
kopplingsbeslag
på frisida.



3. Montera luckor

För montering av luckor, se kapitel Montering /justering lucka.

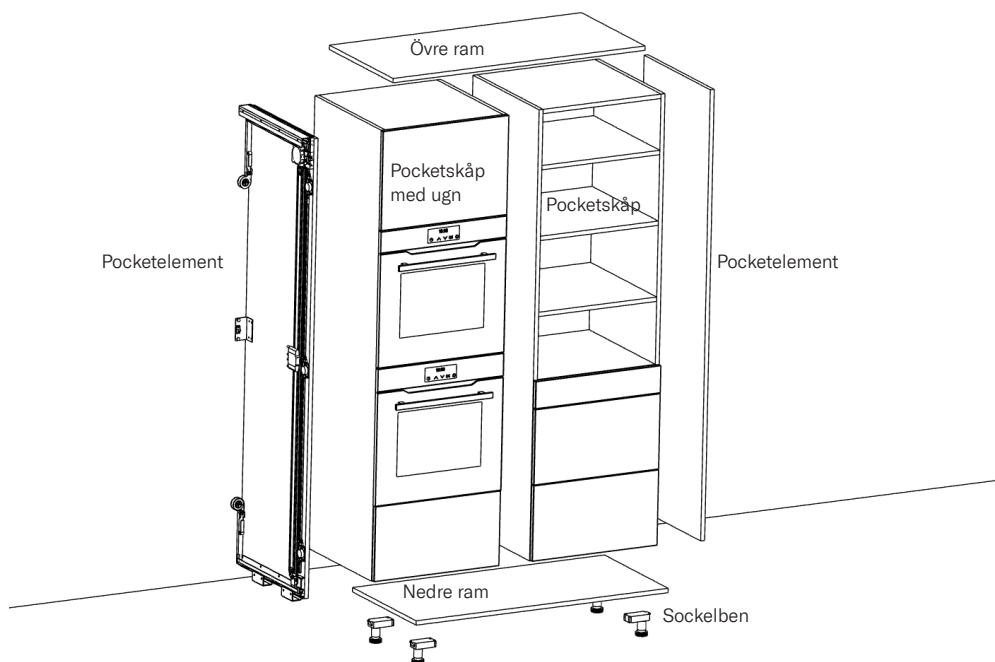


POCKET DOORS HÖGSKÅP UTDRAGEN



MONTERINGSÖVERSIKT

Pocket Doors utdragen används när skåpet bakom Pocket Door-luckan har lådfronter, luckor eller inbyggda vitvaror.

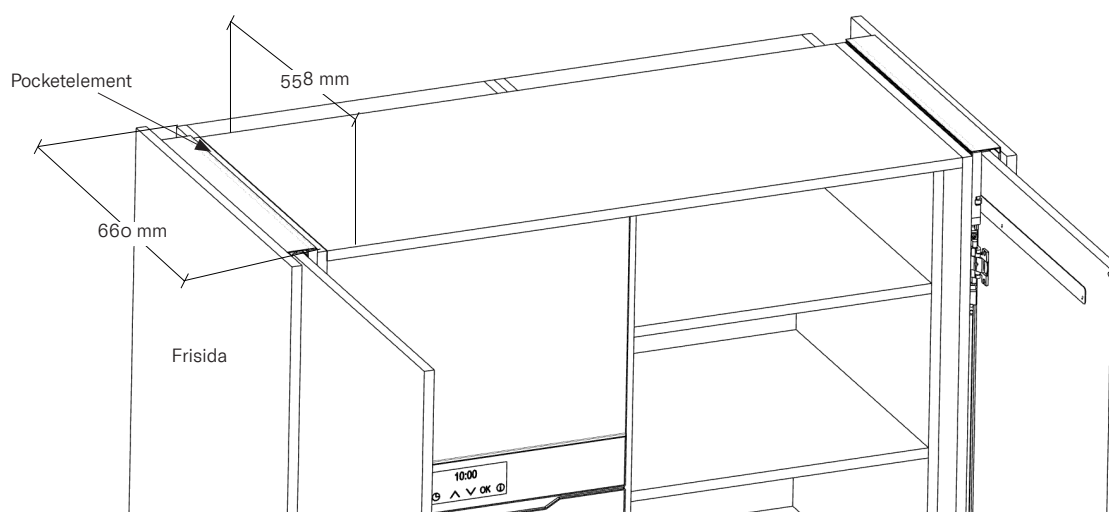


MONTERINGSMÅTT

Skåpsdjup - bilden visar modul med parluckor och ram.

Pocketskåpen som ska byggas in i ramkonstruktionen är 38 mm lägre än mötande högskåp utan pocket-konstruktion.

När luckorna är i fullt indraget läge sticker de ut 124 mm från pocketelementen.



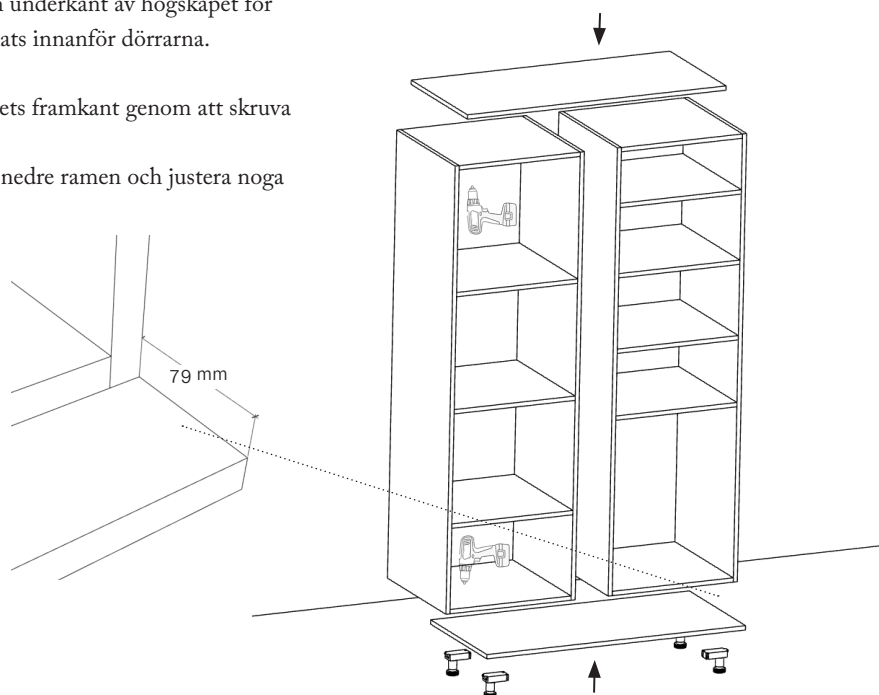
MONTERING AV POCKETELEMENT

1. Montera ram och sockelben

När Pocket Doors-enheten ska monteras med vitvaror, ugn eller fasta köksfronter inuti måste pocketelementet dras ut och en extra ram monteras i över- och underkant av högskåpet för att handtag och knoppar ska få plats innanför dörrarna.

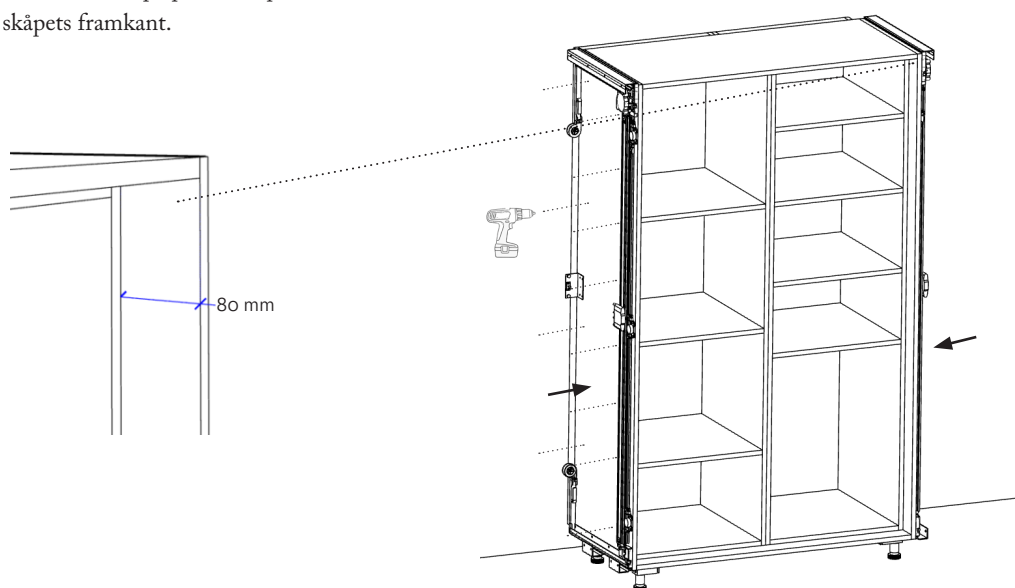
Montera ramen 79 mm från skåpets framkant genom att skruva fast den inifrån skåpet.

Fäst sedan sockelbenen i den nedre ramen och justera noga in skåpet med vattenpass.



2. Fäst pocketelementen

Montera pocketelementen på pocketskåpen med skruv, 80 mm från skåpets framkant.



3. Montera kopplingsbeslag

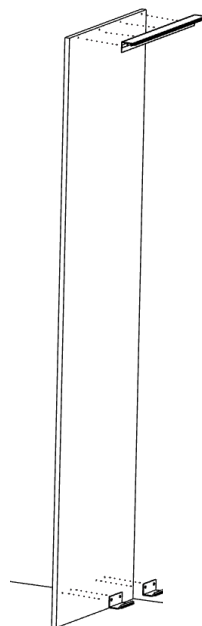
Montera kopplingsbeslaget på frisidan och/eller på mötande skåp, upptill och nertill. Dessa hakas på i spåret på pocketelementet. Skjut sedan in låsprofilerna i kopplingsbeslaget.

Observera att frisidan ska vara framdragen 24 mm från framkanten på pocketelementet.

För mer information om montering av skenor och kopplingsbeslag, använd den medföljande instruktionen i din leverans eller se QR-kod nedan.

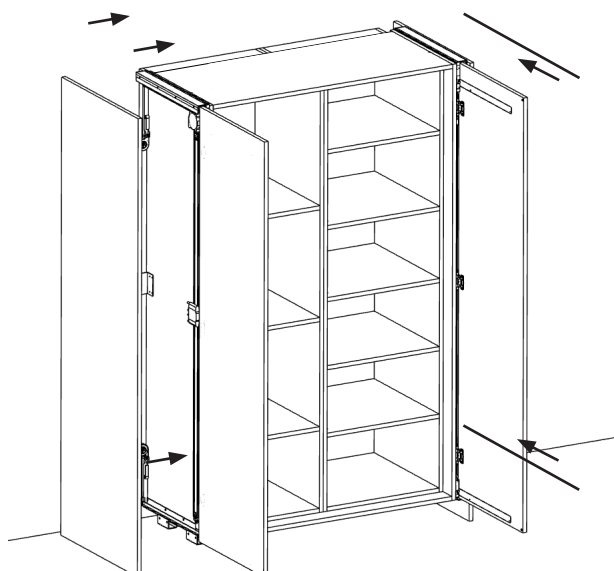


Montering av kopplingsbeslag på frisida.

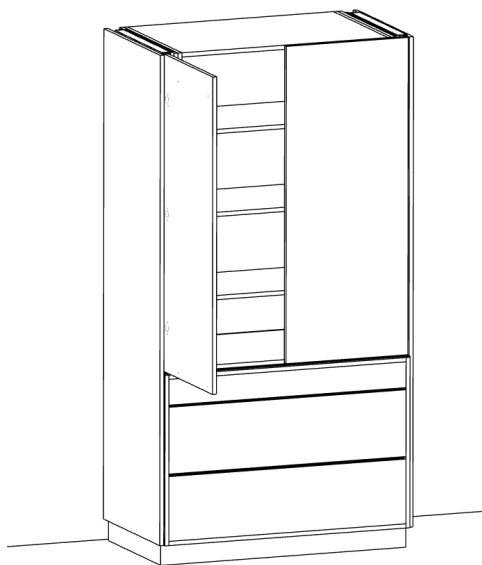


4. Montera luckor

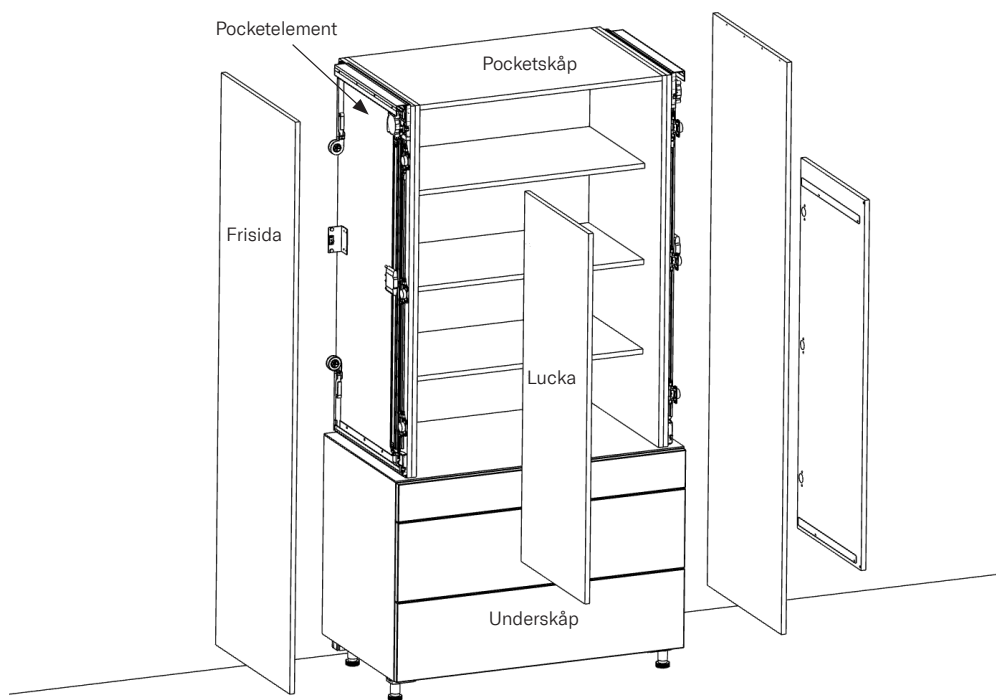
För montering av luckor, se kapitel Montering /justering lucka.



POCKET DOORS TILL BÄNK



MONTERINGSÖVERSIKT

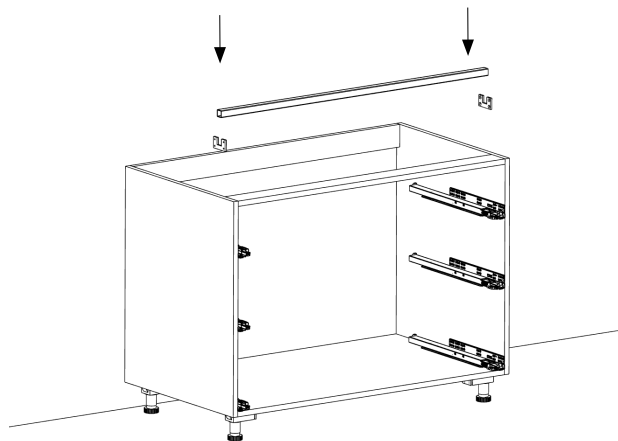
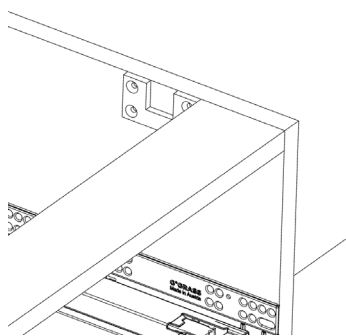


MONTERING AV UNDERSKÅP

1. Montera stödbalkfästen

Montera stödbalksfästena innanför främre listen på underskåpet så stödbalken linjerar med underskåpets ovankant. Observera att vid lösning med två underskåp i bredd behöver ej stödbalk monteras.

Lägg sedan ner stödbalken i fästena.



2. Slipa och limma

Slipa lätt översidan på skåpets övre list mot toppskivan. Lägg sedan lim hela vägen på underskåpets list mellan sidorna.

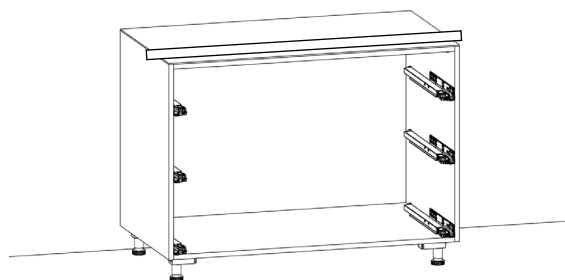
Vid limning är det viktigt att den övre listen på underskåpet är helt i väg.

3. Montering av toppskivan

Centrera toppskivan på underskåpet.

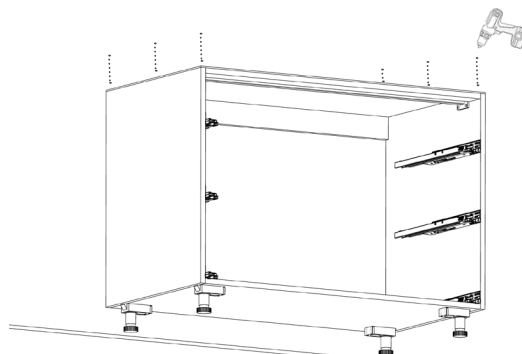
Placera en regel ovanpå toppskivan för att kunna fästa med tvingar och låt limmet torka med tvingarna på plats.

Vid behov kan konstruktionen även pressas underifrån med en stötting, mot underskåpets list, för att säkerställa att allt är i absolut väg.



4. Skruva fast toppskivan

Skruva fast toppskivan på underskåpet.

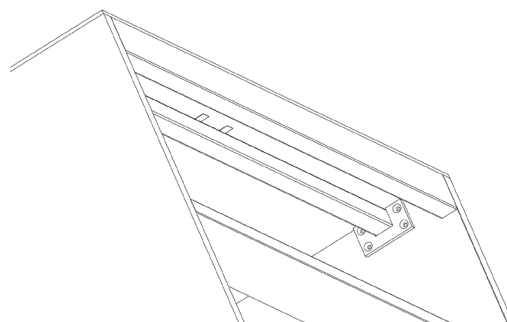


13. Släpp tvingar

Låt limmet torka och ta sedan bort tvingarna och eventuellt stöd. Skrapa bort överflödigt lim.

15. Justering av toppskivan

Om toppskivan inte ligger helt plant kan tunna distanser placeras mellan stödbalken och toppskivan för justering.



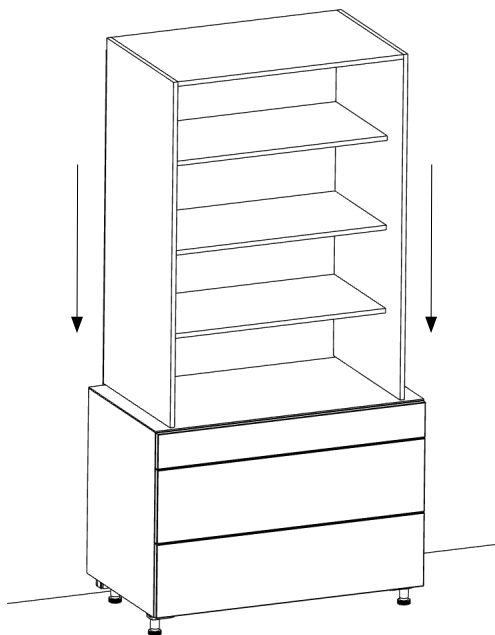
MONTERING AV ÖVERDEL

1. Montera pocketskåp

Ställ pocketskåpet centrerat på underskåpet.

Pocketskåpets framkant ska linjera med underskåpets framkant och toppskivan.

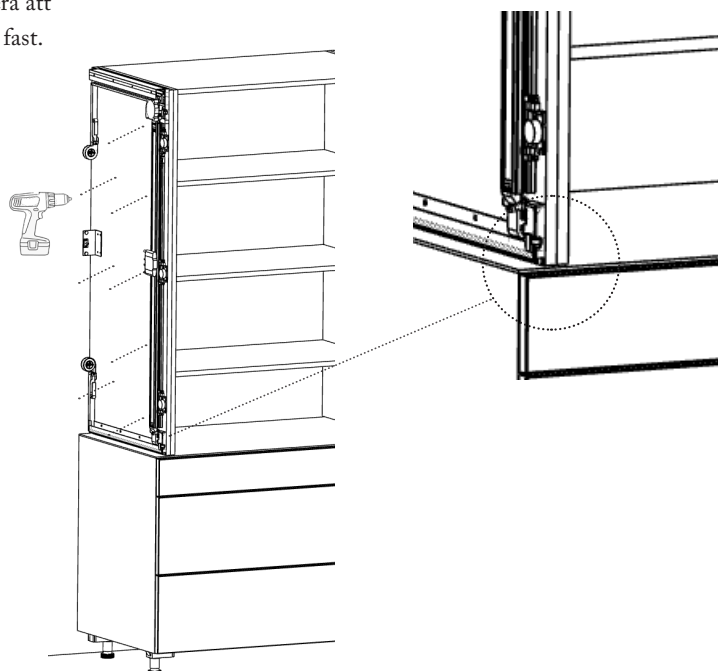
Fäst sedan pocketskåpet i underskåpet genom att skruva underifrån, genom toppskivan.



MONTERING AV POCKETELEMENT

1. Fäst pocketelement

Pocketelementen ska monteras mot sidan av toppskåpet med skruv. Placera dem intill skåpet och se till att framkanten på elementen linjerar med toppskåpets framkant. Kontrollera att både höjd- och sidplacering är korrekt innan du skruvar fast.



Montering av
kopplingsbeslag
på frisida.

2. Montera kopplingsbeslag

Montera kopplingsbeslaget på frisidan och/eller på mötande skåp, upp till och nertill. Dessa hakas på i spåret på pocketelementet. Skjut sedan in läsprofilerna i kopplingsbeslaget.

Observera att frisidan ska vara framdragen 24 mm från framkanten på pocketelementet.

För mer information om montering av skenor och kopplingsbeslag, använd den medföljande instruktionen i din leverans eller se QR-kod ovan.

3. Montera luckorna

För montering av luckor, se kapitel Montering /justering lucka.

När luckorna är i fullt indraget läge sticker de ut 124 mm från pocketelementen.

