



KVÄNUM

KEITTIÖN KOKOONPANO-OHJEET

FI



H-SARJA • F-SARJA
MONT-002-FI



KOKOONPANO TUKI

Puh.: +46 512 301 071
montagesupport@kvanum.com
kvanum.com

VERSIO 2026-01
PIDÄTÄMME OIKEUDEN MAHDOLLISIIN PAINOVIRHEISIIN JA TUOTEMUUTOKSIIN.

SISÄLLYS

YLEISTÄ TIETOA

Tietoa asentajalle.....	4
Valmistelut ennen asennusta.....	4
Työkalut.....	4
Tietoa yksikkösarjoista.....	4
Toimituksen tarkastus.....	5
Yksiköiden ja ovien säilytys.....	5
Pakkaus.....	5
Kokoonpanojärjestys.....	5

KORKEUDET JA MITAT

Asennuskorkeudet.....	6
Yksiköiden syvyudet.....	7
Vuotosuojaus.....	7

YKSIKÖIDEN KOKOONPANO

Sokkelijalat.....	8
Sokkelijalkojen tukilevy.....	8
Perusyksikkö.....	9
Keittiösaareke.....	9
Seinäyksiköt.....	10
Korkeat yksiköt.....	10
Peitelevyt/valeovet.....	11
Rullaoviyksikkö.....	12

YKSIKÖT INTEGROITAVILLE LAITTEILLE

Perusyksiköt integroitaville laitteille.....	13
Korkeat yksiköt integroitaville laitteille.....	13
Perusyksiköt integroitaville jääkaapeille/pakastimille.....	14
Perusyksiköt integroitaville astianpesukoneille.....	14
Korkeat yksiköt integroitaville astianpesukoneille.....	14

YKSITYISKOHDAT

Välikappaleet ja kattolistat.....	15
Koristelivat.....	15
Valmiit päätylevyt.....	16
Pilasterit.....	16
Tikkaat ja kisko.....	16
Puiset liesikuvut.....	17

SOKKELIT

Asennus ulkokulmiin.....	18
Asennus sisäkulmiin.....	18
Astianpesukoneen sokkelin asennus.....	18

KODINKONEET

Yleistä tietoa.....	19
Astianpesukone.....	19
Uuni.....	19
Liesituulettimet ja ilmanvaihto.....	20
Keittotasot.....	20

SÄHKÖASENNUKSET

Yleistä tietoa sähköasennuksista.....	21
Kodinkoneiden pistorasioiden sijoittelu.....	21
LED-kohdevalaisimet.....	21
LED-nauha 16.....	22
LED-nauha 24.....	23
LED-valaistus yksiköissä.....	24
Anturiohjattu LED-valaistus.....	25

OVET JA LAATIKOT

Ovien asennus.....	27
Saranan säätö, f-sarja.....	27
Saranan säätö, h-sarja.....	28
Laatikoiden etulevyjen asennus.....	29
Vetimien ja nappien asennus.....	30
Laatikoiden asennus.....	31
Laatikoiden poistaminen.....	31
Laatikoiden etulevyjen säätö.....	31
Laatikoiden Tipmatic-toiminto.....	32
Laatikoiden Sensomatic-toiminto.....	33

TYÖTASOT

Yleistä tietoa työtasosta.....	34
--------------------------------	----

YLEISTÄ TIETOA

TIETOA ASENTAJALLE

Varmista, että sinulla on keittiökalusteiden asentamiseen tarvittava ammattitaito. Reklamaatioita ei hyväksytä, jos ohjeita ei ole noudatettu tai jos asennus on suoritettu puutteellisesti.

Tutustu huolellisesti koko kokoamisohjeeseen ennen työn aloittamista. Jos jokin kohta on epäselvää, ota yhteyttä myyjään tai tehtaaseen. Älä asenna viallisia materiaaleja.

Huomaa, että nämä kokoamisohjeet koskevat huulletut ovet sisältävää f-sarjaa ja täysin rungon päälle tulevilla ovilla varustettua h-sarjaa.

Art-ovimalli on h-sarjan muunnelma, ja siihen liittyy erillinen liite, jossa kuvataan sen komponenttien asennus.

VALMISTELUT ENNEN ASENNUSTA

Kaikki huoneen pinnat on valmistettava hyvissä ajoin ennen asennusta asianmukaisen kokoamisen mahdollistamiseksi.

Lattiat on peitettävä asianmukaisesti vaurioiden välttämiseksi asennuksen aikana.

Seinien tulee olla suorat ja valmiit tapetointia tai maalausta varten.

Kattojen tulee olla täysin viimeistelyä. Myös lattiamateriaalin on oltava asennettu paikkoihin, joihin yksiköt on tarkoitus asentaa.

Hiontapöly ja rakennusjätteet voivat aiheuttaa pintojen viimeistelyyn, laatikon kiskoihin ja kodinkoneisiin liittyviä ongelmia.

Sähkö-, kaasu-, vesi-, viemärinti- ja ilmanvaihtoputket ja -johdot on asennettava mahdollisimman aikaisin.

Huomaathan, että niiden asennus on annettava sertifioidun ammattilaisen tehtäväksi.

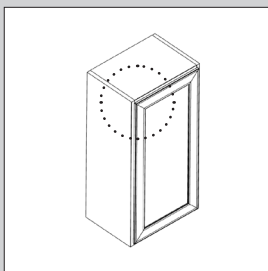
TYÖKALUT

Viilutettujen komponenttien sahaamiseen käytettävien sahanterien vaatimukset ovat korkeat. Käytä vain suoria, hienohampaisia kovametalliteriä. Pese kädet ja työkalut välttääksesi valmiiden yksiköiden tarpeetonta puhdistamista.

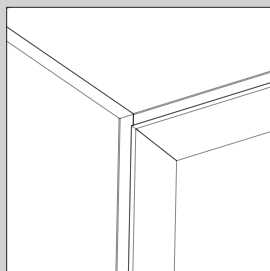
TIETOA YKSIKKÖSARJOISTA

F-SARJA - HUULLETTU OVI

- Yksikön runko ja huulletut ovet
- Edestä näkyvä runko ja saranakupit
- Saranan avautumiskulma: 165 °
- Ei hidastinta saranoissa. Lisävarusteena on saatavilla myös pehmeästi sulkeutuvia hidastimia, jotka kootaan yksikön sisään.
- Hidastimella varustettu laatikon liukukisko on vakiona



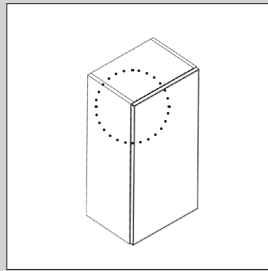
Yksikön runko ja ovi



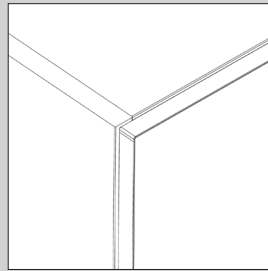
Huullettu ovi

H-SARJA - RUNGON PÄÄLLE TULEVA OVI

- Yksikön runko, jossa rungon päälle tuleva ovi
- Edestä piilotetut runko ja saranat
- Vakiosaranan avautumiskulma: 110 °
- Saranoissa sisäinen hidastin (lukuun ottamatta Ramel-lasiovea)
- Hidastimella varustetut laatikon liukukiskot ovat vakiona



Yksikön runko ja ovi



Rungon päälle tuleva ovi

TOIMITUKSEN TARKASTUS

Vastaanottajan ja kuljettajan on tarkastettava toimitus yhdessä. Tavarain vastaanottajan vastuulla on tarkistaa ennen rahtikirjan allekirjoittamista, ett kaikki paketit ovat vahingoittumattomia. Kun rahtikirja on allekirjoitettu, vastuu tavaroista siirtyy vastaanottajalle.



- Tarkista kuormalava, paketit ym. nkyvien vaurioiden varalta.
- Varmista, ett pakettien lukumar vastaa rahtikirjaa.
- Vastaanottaja kuittaa lhetyksen.
- Mahdolliset poikkeamat tai vauriot on merkittv rahtikirjan kuittausosioon rahtikirjassa ilmoitettujen ohjeiden mukaisesti.
- Piileivist vaurioista on ilmoitettava jlleenmyyjlle seitsemn (7) pivn kuluessa.

Jos tuotteessa on nkyvi kuljetusvaurioita, ne on merkittv rahtikirjaan. Noudata rahtikirjan ohjeita. Jos merkint ei tehd, vahingoittuneista tavaroista ei voi reklamoida.

Vahinkoilmoituksessa on ilmoitettava rahtikirjan numero. Varmista, ett kuljettaja vahvistaa vahingot allekirjoittamalla ne rahtikirjan asiaankuuluvassa osassa.

Piileivist kuljetusvaurioista on ilmoitettava viimeistn seitsemn pivn kuluttua tavaroiden vastaanottamisesta. Katso ohjeet rahtikirjasta. Tllin on ilmoitettava rahtikirjan numero, mink lisksi tuotteen pakkaus on silytettv. Vaurioituneita tai vari tavaroita ei saa koskaan asentaa.

YKSIKIDEN JA OVIENT SILYTYYS

Jos yksikt, ovet tai komponentit varastoidaan ennen asennusta, ne tulee silytt +18–22 °C:ssa tilassa, jonka lmptilaa sadelln ja jonka suhteellinen ilmankosteus on 40–60 %.

Tavaroita vastaanotettaessa on trke suojata ne mahdolliselta sateelta sek purkaa yksikt nopeasti pakkauksistaan kosteusvaurioiden estmiseksi.

Nkyvt pinnat on suojattava valolta, koska puu voi patinoitua eptasaisesti varsinkin, jos tuotteita silytetn pitkn. Var tai vaurioitunutta materiaalia ei saa asentaa.

PAKKAUKSET

Mittatilauskalusteissa on pahiset kulmasuojat, jotka on kiinnitetty toisiinsa pakkausvanteilla. Tyteen lastatut lavat on karritty venytyskalvoon. Kaikki pakkaukset ovat kierrtettvi ja helppoja lajitella.

KOKOONPANOJRJESTYS

Keittikalusteiden asennuksen helpottamiseksi kannattaa tutustua niiden suositeltuun asennusjrjestykseen. Vaiheet kuvataan tarkemmin myhemmin tss oppaassa.

1. Pura kaikki perusyksikt ja korkeat yksikt pakkauksistaan. Poista pakkausmateriaalit tyn edetess. Ota kaikki laatikot ja ulosvedettvt osat ulos.
2. Mittaa lattian korkein ja alin kohta. Astianpesukoneen kohdalla korkeus lattiasta viereisten yksikiden yläreunaan on oltava 870 mm.
3. Aseta vedenpitv lattiasuojus kohtaan, johon asennetaan pesuallasyksikk. Astianpesukoneen ja jkaapin/pakastimen alle on my asetettava lattiasuoja.
4. Aloita asennus nurkasta.
5. Kiinnit yksikn sadettvt jalat ohjeiden mukaisesti ja sijoita yksikt keittipiirustuksen mukaisesti. Ota huomioon tytasojen pituudet. Tarkista, ett kaikki yksikt ovat vaakasuorassa.
6. Mittaa seinyksikn ripustuskojojen oikea korkeus ja asenna ne. Ripusta seinyksikt paikoilleen. Varmista, ett kohdevalaisinten johdot vedetn yksikiden palle.
7. Kiinnit seinyksikt ylhilt kiinnikkeill, jotta ne eivt pase liukumaan pois kiskosta.
8. Asenna vlikappaleet, kattolistat, valeovet/sivulevyt ja koristelistat.
9. Asenna sokkelit ja mahdolliset sokkelin kulmat.
10. Puhdista yksikt. Kiinnit erityisesti huomiota kiskojen kiinnikkeisiin ja lokeroita sisltviin laatikoihin.
11. Asenna ovet ja laatikoiden etulevyt. Sad ne niin, ett kaikki raot ovat yht leveit ja ovet avautuvat ja sulkeutuvat esteett.
12. Asenna nupit/vetimet.
13. Asenna suojakannet saranalevyihin ja ripustuskiinnikkeiden reikiin sek tarvittavat peitetulpat.
14. Poista lattiasuojat.

Toimitukseen sisltyy tarvikelatikko, joka sislt ruuvit, kiinnikkeet, sokkelin kulmat, peitetulpat ja muut asennuksessa tarvittavat pienet osat.

KORKEUDET JA MITAT

ASENNUSKORKEUDET

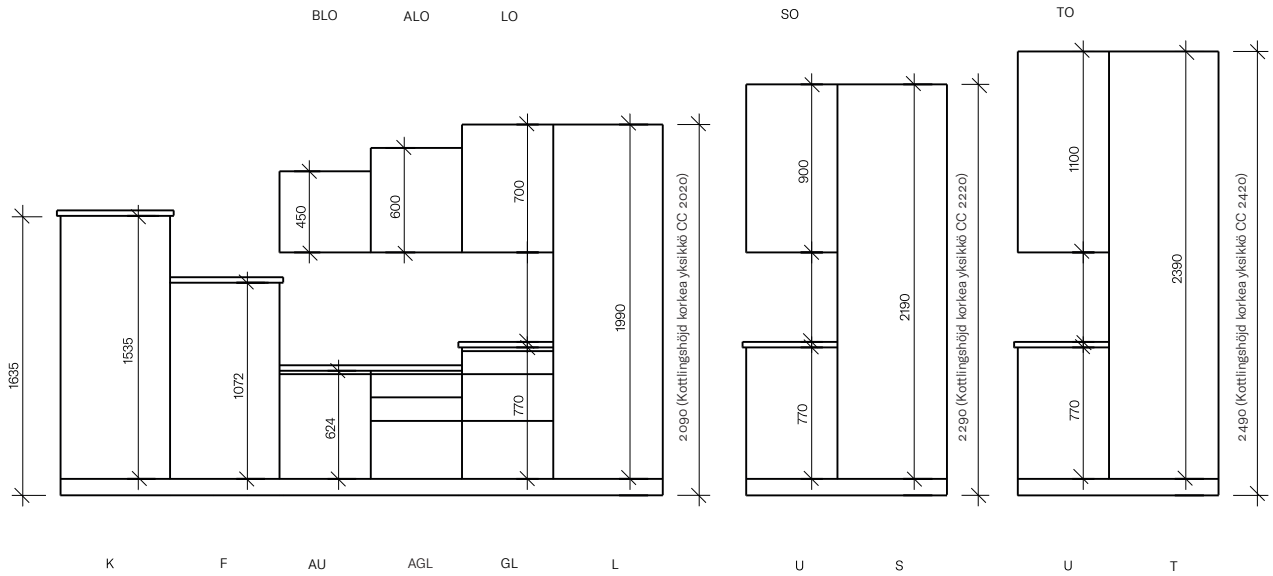
Kväänimin toimittamien yksiköiden korkeus vaihtelee.

F-sarjan ja h-sarjan yksiköiden vakiokokoonpanokorkeudet

ilmoitetaan alla olevassa piirroksessa. Seinäyksiköiden ripustuskisko

asennetaan 70 mm seinäyksikön yläreunan alapuolelle.

F-SARJA



H-SARJA



YKSIKÖIDEN SYVYYDET

Kvänum tarjoaa kuusi vakiosyvyyttä f- ja h-sarjojen yksiköihin: 220, 320, 400, 500, 580 ja 680 mm. Seinäyksiköiden syvyys on 320 mm. Kaikkien yksiköiden takalevyssä on vähintään 18 mm:n syvennys esimerkiksi sähkö- ja putkiasennuksille.

VUOTOSUOJAUS

Tarkista keittiökalusteiden asennusta koskevat paikalliset määräykset. Ruotsissa vaaditaan vuotosuojaus keittiöallasyksikön ja kaikkien vesijohtoon kytkettyjen laitteiden alle sekä kosteuden tiivistymistä aiheuttavien jääkaappien ja pakastimien alle.

Vaatimukset vaihtelevat maittain, joten tarkista paikalliset säännökset.

YKSIKÖIDEN KOKOONPANO

SOKKELIJALAT

Perus- ja korkeiden yksiköiden alle asennetaan säädettävät sokkelijalat.

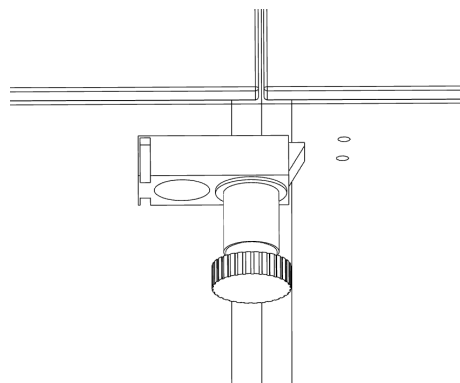
Jalat kiinnitetään asettamalla jalkojen tapit yksikön pohjassa oleviin esiporattuihin reikiin. Aseta kuvan mukaisesti syvyysuunnassa kaksi jalkaa yksikköliitosta kohden. Jalkojen korkeus on 100 mm. Korkeuden säätöalue: -5 mm / +20 mm.

SOKKELIJALKOJEN TUKILEVY

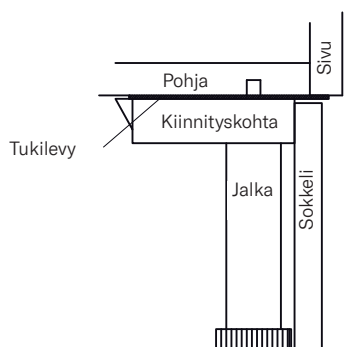
Kvänum on kehittänyt tukilevyn, jotta sokkelijalkojen kautta yksikön pohjaan kohdistuvat voimat jakautuvat laajemmalle. Levyn ansiosta yksikön sivusta alaspäin suuntautuva paine siirtyy jalan kautta suoraan lattiaan sen sijaan, että se työntäisi yksikön pohjalevyä ylöspäin.

Tukilevy asetetaan jalan kiinnityskohdan ja yksikön rungon väliin. Se suositellaan asennettavasi kohtiin, joissa yksikön kuormitus on suuri. Katso sijoitteluehdotus alla olevasta piirustuksesta.

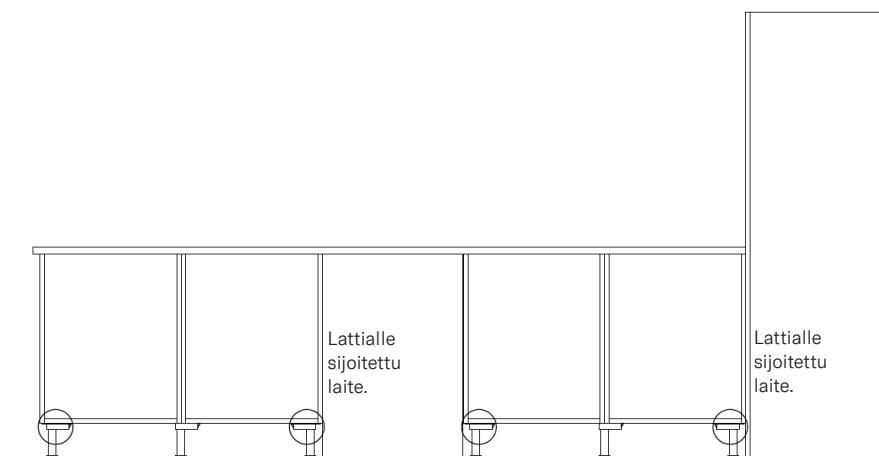
Keittiötä kohden toimitetaan etukäteen laskettu määrä tukilevyjä. Asentajan on arvioitava, missä niitä tarvitaan eniten.



Sokkelijalka koottuna yksikön alle. Jalat on sijoitettu yksiköiden liitoskohdan alle, jotta kuormitus jakautuu mahdollisimman laajalle.



Sokkelijalkojen tukilevyn sijoittelu.



Tukilevyt sijoitetaan merkityille paikoille.

PERUSYKSIKÖT



- Tarkista aina lattian kaltevuus ennen kokoonpanon aloittamista. Helpoiten se onnistuu laservaa'an vaaka- ja pystysuorien viivojen avulla.

Tarkista yksiköiden vaakasuoruus vatupassilla ja säädä tarvittaessa säädettäviä sokkelijalkoja. Tarkista, että astianpesukoneille ja muille kalusteisiin asennettaville kodinkoneille on riittävästi tilaa etenkään, jos lattia on epätasainen. Astianpesukoneen kohdalla etäisyys lattiasta viereisten yksiköiden yläreunaan on oltava 870 mm.

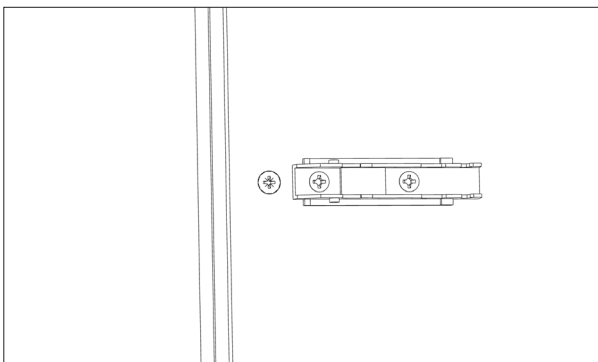
Keittiöallasyksikön alle on ennen kokoamisen aloittamista asennettava hyväksytty vuotosuoja. Se voi olla vuotokaukalo tai tarkoitukseen hyväksytty lattiasuoja. Vuotosuojaa ei voi asentaa jälkikäteen.

Tiputusastia on asennettava kaikkiin sitä vaativiin laitteisiin. Tämä voidaan tehdä sen jälkeen, kun yksiköt on asennettu paikoilleen.

Pidä yksiköt paikoillaan puristimilla kokoonpanon aikana. Naarmujen ja vaurioiden välttämiseksi puristimien kosketuspintoihin on liimattava huopatarrat.

Ennen yksiköiden yhteen kiinnittämistä kaikki välikappaleet ja vastakkaiset sivulevyt leikataan työtasojen pituuden mukaisesti. Tämä on erityisen tärkeää käytettäessä kivistä tai ruostumattomasta teräksestä valmistettuja työtasoja, joita ei voida leikata sopiviksi paikan päällä.

Syvemmillä työtasoilla saatetaan tarvita välikappale yksikön takaosaan oikean syvyyden saavuttamiseksi. H-sarjassa suositellaan käytettäväksi peitelevyä tai valeovea.



Kokoonpanoruuvien sopiva sijoittelu. Sarana peittää ruuvien kannan, kun ovi on asennettu.

Asennusruuvit (3,5 × 35 mm) on suunniteltu kiinnittämään yksiköt tarkasti. Asenna perusyksiköihin kolme ruuvia ja yli 700 mm korkeisiin seinäyksiköihin sekä korkeisiin yksiköihin neljä ruuvia.

Asenna ruuvit siten, että niiden uppokanta on yksikön sivun pinnan tasolla. Ruuvien asentaminen liian syvälle voi vahingoittaa vastakkaisen yksikön sivua tai aiheuttaa näkyviä jälkiä ruuvien kannan ympärille.



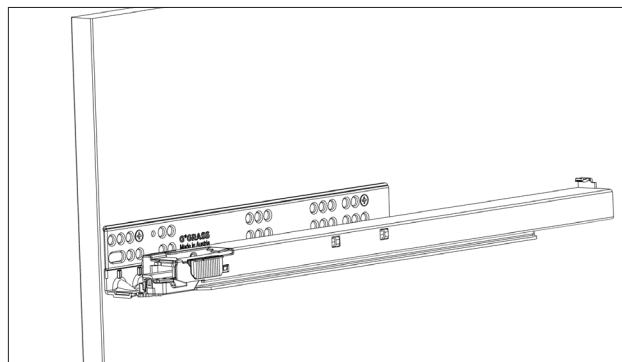
- On erittäin tärkeää, että yksiköiden sivujen liitokset on kohdistettu oikein, sillä etureunojen on oltava täysin samalla tasolla.
- Välikappaleet asennetaan 0,5 mm yksikön sivua sisemmäksi.

Sijoita ruuvit aina kun mahdollista kohtiin, joissa ne jäävät asennuksen valmistuttua piiloon, esimerkiksi kiskojen reikien taakse, saranoiden viereen tai uunin/mikroaaltouunin aukkoihin. Kun yksiköt on liitetty yhteen, kiinnitä ne takana olevaan seinään tarvikelatikkoon sisältyvillä kiinnikkeillä. Riittää, kun yksikkörivi kiinnitetään seinään muutamasta keskeisestä kohdasta.

Kun perusyksikkö on syvän työtason vuoksi asennettava kauemmaksi seinästä, seinän ja yksikön väliin on asennettava yksikköä tukeva välikappale. Välikappale tukee myös työtason takareunaa.

KEITTIÖSAAREKE

Aseta yksiköt paikoilleen, säädä sokkelin jalat ja kiinnitä yksiköt yhteen yllä kuvatulla tavalla. Pienet tai kapeat keittiösaarekkeet on ankkuroitava lattiaan kaatumisen ja mahdollisten loukkaantumisten estämiseksi.



Käytä mahdollisuuksien mukaan laatikon liukukiskon reikiä, jotta ruuvit eivät ole niin näkyvissä.

SEINÄYKSIKÖT



- Seinäyksiköiden ripustuskiskot on kiinnitettävä tukevasti. Varmista, että kisko on kiinnitetty seinän runkoon tai muuhun tukevaan rakennemateriaaliin. Niitä ei saa asentaa pelkästään kipsilevyyn.

Seinäyksiköissä on esiasennetut ripustuskiinnikkeet, jotka sijaitsevat yksiköiden takapuolen syvennyksessä. Järjestelmään kuuluu 2000 mm:n ripustuskiskot, jotka kiinnitetään takaseinään koko yksikkörivin pituudelta.

Käytä seinämateriaaliin sopivia ruuveja ja tulppia (eivät sisälly Kvänumin toimitukseen).

Ripusta yksiköt kiskoon ja säädä ne sitten paikoilleen sivu- ja pystysuunnassa. Ripustuskiinnikettä voidaan säätää yksikön sisältä säätöruuveilla, jotka näkyvät yksikön takaosassa olevasta soikeasta aukosta. Yksiköitä voidaan säätää ± 6 mm pystysuunnassa ja ± 5 mm syvyysuunnassa.

KORKEAT YKSIKÖT

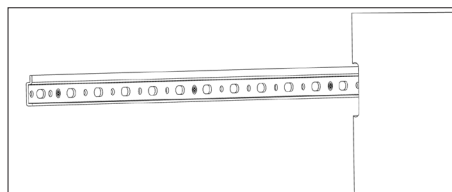
Korkeat yksiköt kiinnitetään seinään yksikön takaosan ruuvikiskolla tai käyttämällä samanlaisia kiinnikkeitä kuin perusyksiköissä. Käytä seinämateriaaliin sopivia ruuveja ja tulppia (eivät sisälly Kvänumin toimitukseen).

H-sarjassa näkyvät ulkosivut peitetään usein sivulevyillä tai valeovilla. Ne kiinnitetään ruuveilla viereisen yksikön sisäpuolelta. Lisätietoja on sivulevyjä ja valeovia käsittelevässä osiossa.

Kun yksiköt ovat linjassa, ne kiinnitetään toisiinsa asennusruuveilla. Perusyksiköihin tarvitaan kolme ruuvia, (yli 700 mm korkeisiin) seinäyksiköihin neljä ruuvia ja korkeisiin yksiköihin neljä ruuvia.

Korkeita yksiköitä asennettaessa korkean yksikön ja sen viereisen perusyksikön väliin asennetaan usein peitelevy. Levy asennetaan, jotta saavutetaan suunniteltu työtason ulkonema. Varmista, että täysin integroitavien jääkaappien ja pakastimien ilmanvaihtoraot vastaavat laitteen valmistajan ohjeita.

Vapaasti seisovien jääkaappien ja pakastimien yläpuolelle sijoitetut seinäyksiköt kiinnitetään viereisiin korkeisiin yksiköihin, seinäyksiköihin tai peitelevyihin. Lisäksi ne kiinnitetään seinään yksiköiden taakse asennetuilla kannattimilla ja/tai pystysuorilla tukirimoilla. Tarkista aina, että valittu laite sopii yksikön alle.



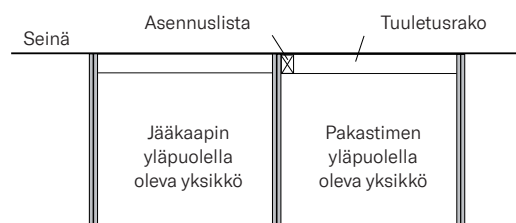
Seinään kiinnitetty ripustuskisko.



Ripustuskiinnikettä voidaan säätää helposti tavallisella ruuvimeisselillä. Peitä tämä reikä suojakannella säädön jälkeen.



- Kiinnitä yksiköt kiskoon ja estä niiden nouseminen siitä kiinnittämällä ne yläosastaan kiinnikkeillä, jolloin ne eivät pääse liukumaan pois kiskosta.
- Yli 1100 mm korkeissa seinäyksiköissä tarvitaan lisäankurointi ruuveilla yksikön pohjasta turvallisen asennuksen varmistamiseksi.



Jääkaappien ja pakastimien yläpuolisten seinäyksiköiden asennuslistan sijoitus.

PEITELEVYT JA VALEOVET

H-sarjassa käytetään joskus peitelevyjä ja valeovia suorien viilutettujen sivujen sijaan. Nämä levyt ulottuvat normaalisti 23–43 mm yksikön rungon ulkopuolelle ovimallista riippuen.

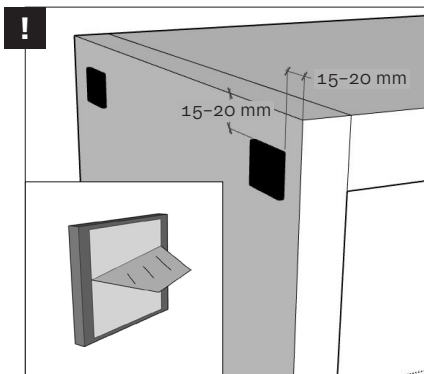
Ne ulottuvat joko lattiaan tai yksikön alareunaan asti. Seinäyksiköissä valeovi asennetaan alareunastaan samaan tasoon muiden ovien kanssa.

Jotta oven ja valeoven väliin jää samankokoinen rako, yksikön puolelle liimataan 2 mm:n välikappaleet ennen ulomman valeoven asentamista. Kiinnitä välikappaleet liimalla tasaisin välein yksikön ulkopuolelle.

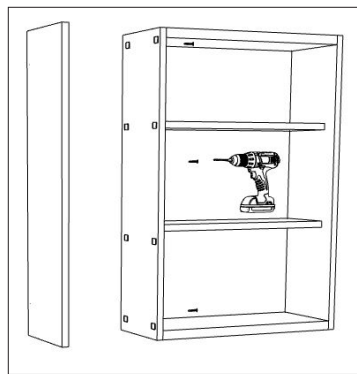
Välikappaleiden lukumäärä riippuu peitelevyn koosta. Mukana on kymmenen välikappaletta valeovea kohden.

Varmista valeoven paikallaan pysyminen puristimilla ja kiinnitä se sitten ruuveilla laitteen sisältä. Varo kiristämästä ruuveja liikaa, sillä se voi saada valeoven taipumaan kiristämisen aikana.

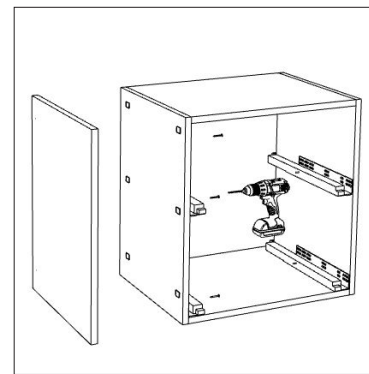
F-sarjassa valeovent asennetaan pääasiassa vapaasti seisovien yksiköiden sivulle tai taakse. Ovet asennetaan joko listapaloista koottuun kehykseen tai erilliseen peitelevyyn tehtyyn syvennykseen.



Poista suojakalvo ja teippaa välikappaleet yksikön sivuun.

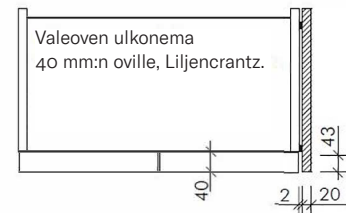
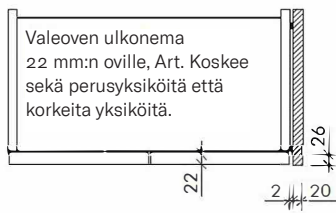
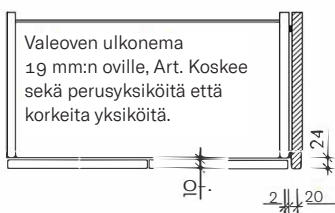
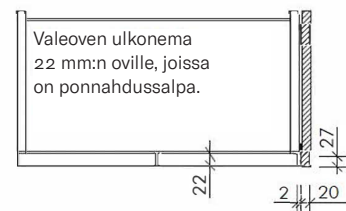
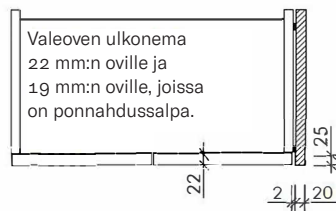
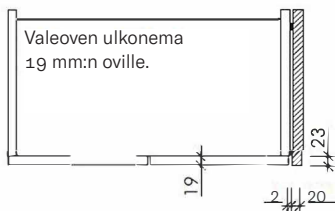


Esimerkki seinäyksiköstä



Esimerkki perusyksiköstä

VALEOVEN ULKONEMA



RULLAOVIYKSIKKÖ

Rullaoviyksiköt asennetaan samalla tavalla kuin tavalliset yksiköt. Varmista yksikköä viereisiin yksikköihin kiinnitettäessä erityisesti, etteivät ne purista tai vedä rullaoviyksikköä. Muutoin rullaoven käyttö voi olla vaikeaa.

Yksikön sivuilla olevat liukukiskot voidaan voidella Helosan-voiteella. Rullaoven jousen kireyttä säädetään löysäämällä ensin vedintä laitteen sisältä. Ruuvit sijaitsevat vetimen takapuolella. Nosta rullaovi valkoisten ohjainten ohi ja lisää tai vähennä jousen jännitystä kiertämällä rullaa.

Jos rulla irrotetaan, varmista ennen sen asentamista takaisin, että valkoisten muovitulppien päissä olevat nuolet osoittavat ylöspäin.

Vedä rullaovi takaisin kiskoihin ja asenna vedin. Jousta voi olla tarpeen säätää uudelleen, kun rullaovea on käytetty jonkin aikaa.



- Kahvinkeitin ja muut laitteet on siirrettävä ulos yksiköstä käytön ajaksi.



Rullaoviyksikkö ovi suljettuna. Varmista asennuksen aikana, että yksikön sivut eivät ole joutuneet puristuksiin, koska se voi tehdä rullaovesta jäykän käyttä.

YKSIKÖT INTEGROITAVILLE LAITTEILLE

PERUSYKSIKÖT INTEGROITAVILLE LAITTEILLE

Varmista, että keittotason ja uunin väliin jää riittävästi tilaa ilmanvaihtoa varten. Yksiköiden takalevyssä 45 mm:n syvennys putkiasennuksille sekä riittävän ilmanvaihdon takaamiseksi.



Uuniyksikkö GU-60
Uunin alapuolella on matala, ulosvedettävä laatikko.

Jos mikroaaltouuni on matala, sen yläpuolelle on ehkä asennettava peitelevy peittämään rako. Peitelevy katkaistaan sopivaan korkeuteen ja kiinnitetään teräskiinnikkeillä yksikön sisältä.

KORKEAT YKSIKÖT INTEGROITAVILLE LAITTEILLE

Asenna aluksi jääkaappi toimittajan ohjeiden mukaisesti. Varmista, että laite sopii tarkoitukseen ja on yhteensopiva yksikön kanssa. Asenna sitten ovi. Muista kiinnittää vedin ensin. Varmista, että ilmanvaihto on riittävä ja oikein suunniteltu.



Korkea yksikkö, jossa on tilaa integroitavalle jääkaapille.

PERUSYKSIKÖT INTEGROITAVILLE JÄÄKAAPEILLE JA PAKASTIMILLE

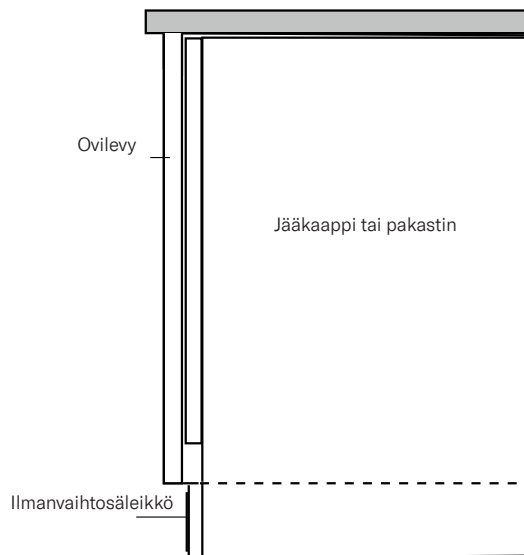
Jätä yksiköiden väliin niin paljon tilaa kuin laite vaatii.
Noudata laitteen sijoittelussa ja viereisiin yksiköihin
kiinnityksessä laitteen valmistajan ohjeita.

Asenna vedin/nuppi oveen ennen sen kiinnittämistä
laitteeseen.

Varmista, että ilma pääsee kiertämään laitteen ympärillä
valmistajan ohjeiden mukaisesti.

Jos ilmanvaihtoraot näkyvät, kun jääkaapin ovi on avattu,
peitä ne välikappaleella tai vastaavalla.

Asenna sokkeliin ilmanvaihtosäleikkö.



PERUSYKSIKÖT INTEGROITAVILLE ASTIANPESUKONEILLE

Jätä yksiköiden väliin astianpesukoneen tarvitsema tila.
Astianpesukoneen mallista riippuen voi olla tarpeen asentaa
astianpesukoneen yläpaneeli. Katso yläpaneelin mukana
toimitetut erilliset ohjeet.

Asenna vedin/nuppi oveen ennen sen kiinnittämistä laitteeseen.
Kun H-sarjaan asennetaan 450 mm leveä astianpesukone, sen
yläpaneelin yläpuolelle on asennettava välikappale. Tämä estää
oven osumisen koneeseen, kun se avataan alaspäin.

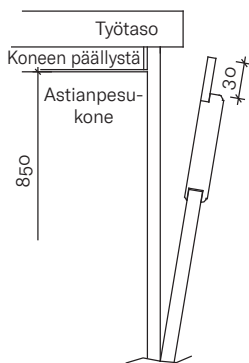
Asenna sokkeli niin, että se peittää astianpesukoneen
edustan. Sokkelin yläreunaa voi olla tarpeen leikata hieman,
jotta ovi pääsee avautumaan esteettä.



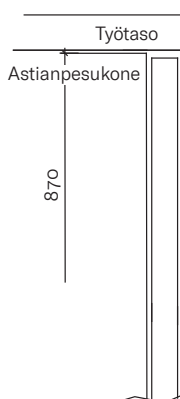
- Muista asentaa lattialle vuotosuoja vesivahinkojen varalta.
- Suojaa työtason alapinta kosteusvahingoilta astianpesukoneen mukana toimitetulla suojuksella.

KORKEAT YKSIKÖT INTEGROITAVILLE ASTIANPESUKONEILLE

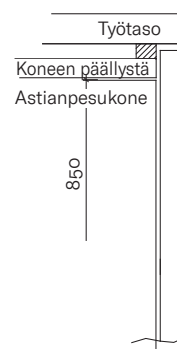
Asennettaessa integroitavaa astianpesukonetta korkeaan
yksikköön katso pakkauksen mukana toimitetut asennusohjeet.



F-sarja ja matala laite.



H-sarja ja korkea laite.



H-sarja, 450 mm leveä, matala laite.

YKSITYISKOHDAT

VÄLIKAPPALEET JA KATTOLISTAT

Asenna välikappaleet aina noin 0,5 mm yksikön sivua sisemmäksi. Seinän ja viilutettujen seinäyksiköiden väliset välikappaleet viistetään etureunasta 45 asteen kulmaan ja liimataan viistetystä liitoskohdasta asennuksen aikana.

Kiinnitä välikappaleet paikoilleen liimaamalla tai ruuveilla yksikön sisältä. Sijoita ruuvit niin, että ne jäävät mahdollisimman hyvin piiloon. Leveät välikappaleet tarvitsevat myös lisätukea seinään tai kattoon.

Kattolistat asennetaan aina hieman yksikön rungosta sisäänpäin, jotta lopputulos on siisti ja tyylikäs.

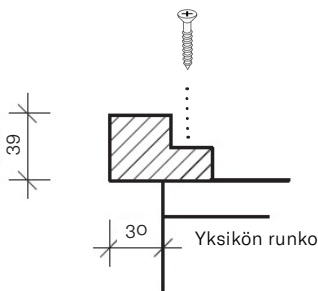


Seinäyksikön ja profiloidun listan väliin asennettu kattolista. Huomaa, että kattolistaa on sisennetty muutama millimetri seinäyksikköön nähden.

KORISTELISTAT

Suora koristelista

Suoran koristelistan pystykorkeus on 39 mm, ja se kiinnitetään ruuveilla yksikön ylälevyyn niin, että listan ulkonema on 30 mm.



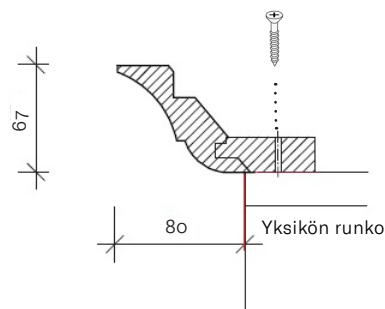
Suora koristelista.



Välikappale asennettuna oikeanpuoleisen seinän ja jääkaapin sivun väliin.

Koristelista Harmoni

Asennetaan niin, että listan ulkonema yksikön rungosta etureunasta on 80 mm. Kiinnitetään asennuspalikoihin, jotka liimataan paikoilleen noin 300 mm:n välein. Palikat kiinnitetään ruuveilla yksikön ylälevyyn. Huomaa, että jiiirisan terän on kyettävä leikkaamaan vähintään 80 mm:n syvyyteen.



Harmoni-koistelista.

VALMIIT PÄÄTYLEVYT

Valmiita päätylevyjä käytetään esimerkiksi keittiösaarekkeissa ja vapaasti seisovien jääkaappien ja pakastimien vieressä.

Levyt toimitetaan määritellyissä mitoissa, mutta ne on yleensä lyhennettävä ja säädettävä paikan päällä. Esimerkiksi keittiösaarekkeissa taustalevyinä käytettävät levyt kiinnitetään ruuveilla yksiköiden sisäpuolelta.

Vapaasti seisovien jääkaappien/pakastimien viereen ja astianpesukoneen viereen rivin päähän asennettavat levyt kiinnitetään seinään ja lattiaan kulmakiinnikkeillä. Huomaa, että jotkin jääkaapin ja perusyksikön väliset tukilevyt alkavat sokkelin korkeudelta. Jos viilutettu paneeli seisoo suoraan lattialla, on asennettava välitapit. Levyn korkeutta muokataan sitten vastaavasti.



- Kun levyt on leikattu ja asennetaan lattiaa tai työtasoa vasten, leikattu reuna on tiivistettävä, jotta kosteus ei pääse tunkeutumaan niihin.

PILASTERIT

Pilasterit asennetaan yleensä kiinnittämällä ne ruuveilla paikoilleen viereisten yksiköiden sisältä. Pilasterit sijoitetaan ulottumaan viereisten yksiköiden ulkopuolelle suunnittelijan määritysten mukaisesti.

Huomaa, että jos pilasteri seisoo pilasterialustalla, joka on sitä leveämpi, pilasterin ja viereisen yksikön väliin asennetaan peitelevy.



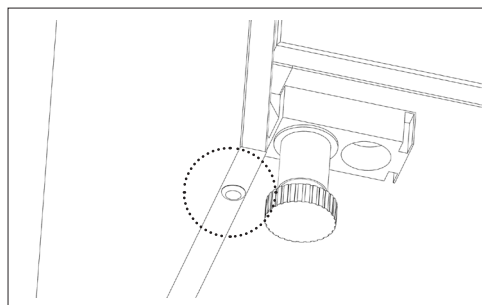
- Pilasterit tiivistetään työtasoa vasten olevasta alareunastaan joustavalla tiivisteaineella, jotta kosteus ei pääse tunkeutumaan niihin.

TIKKAAT JA KISKO

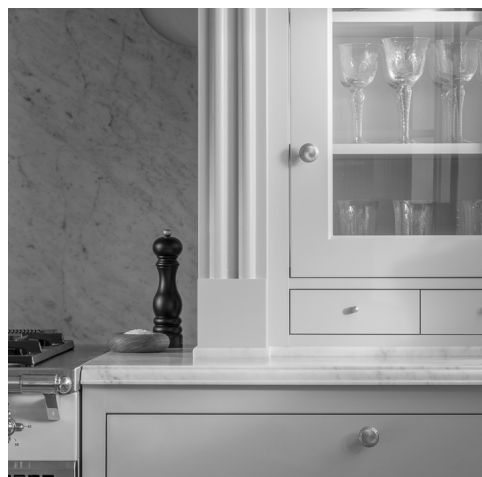
Kisko koostuu teräsputkesta ja 75 tai 50 mm:n kannakkeista. Kannakkeet asennetaan siten, että ulkonevat 20–25 mm pääty-yksikön etureunasta ja 10 mm sivusta.

Kiinnitä kiskon kannakkeet tiukasti viereisten yksiköiden sisäpuolelta ja varmista, että ne kestävät tikkaiden ja aikuisen henkilön painon.

Asenna kiskon kannakkeet tasaisin välein kiskon pituudelle. Kannakkeiden välinen etäisyys ei saa ylittää 1000 mm. Kiinnitä kiskon päätykappaleet molempiin päihin kontaktiliimalla.



Valmiin päätylevyn alle kiinnitetty välinappi.



Bjertorp-liesikuvun pilasteri.



Kiskoa vasten nojaavat tikkaat. Huomaa, että kisko on kiinnitetty yksiköiden väliin kiskon kannakkeisiin, jotta tikkaiden ja yksiköiden väliin jää tarpeeksi tilaa eivätkä tikkaat kosketa yksiköitä.

PUISET LIESIKUVUT

Puisista liesikuvuista on saatavilla useita eri malleja, jotka asennetaan samalla tavoin, mutta tietyin muunnelmin.



- Huomaa, että kaikki ilmanvaihtoon liittyvät asiat on annettava alan ammattilaisten hoidettavaksi.

Pidä aina asennettava liesituulettimen tekniset tiedot saatavilla asennuksen aikana.

Joissakin tapauksissa liesituulettimen yhteyteen asennetaan pilasterit, jotka ulottuvat alas työtasolle. Pilasterit tiivistetään alareunastaan joustavalla tiivisteaineella, jotta kosteus ei pääse tunkeutumaan niihin. Tiiviste myös liimaa pilasterin paikalleen tasoon. Sen jälkeen liesituulettimen runko kiinnitetään pilastereihin. Asenna lopuksi mahdollinen seinäyksikkö tai etulevy sekä liesituuletinyksikkö.

Sundby

Sundby-liesituuletin seinäyksiköksi asennettuna.

Liesituuletin kiinnitetään seinään liesituulettimen sisäpuolelta takapaneelin läpi. Kiinnitysruuvien määrä riippuu seinän tyypistä.

Sundbyn 1340 mm leveissä liesituulettimissa on myös kiinnityskisko, joka kiinnitetään ruuveilla liesituulettimen painon tukemiseksi.

Yläosa toimitetaan tehtaalla pohjakäsiteltynä ja maalataan käsin paikan päällä.

Kuvun sisäpuoli on vuorattu alumiinipinnoitetulla korkeapainelaminaatilla.

Trolmen ja Råbäck

Trolmen- ja Råbäck-liesituulettimet ovat saatavilla vakioleveyksillä, jotka sopivat 900 mm tai 1200 mm leveisiin liesituuletinyksikköihin.

Liesituulettimen lisäksi on aina asennettavat pilasterit. Syvempien työtasojen yläpuolella liesituuletin asennetaan 75 mm ulommaksi seinästä. Liesituulettimen kokonaisyyvyys on tällöin 580 mm, katso oikealla oleva kuva.



- Huomaa, että rakenteellinen lujuus ei ole riittävä, jos liesituuletinyksiköt kiinnitetään vain pilastereihin. Seinään tai asennuskiskoihin kiinnitettävä ripustuskipso on välttämätön yksiköiden putoamisen estämiseksi.

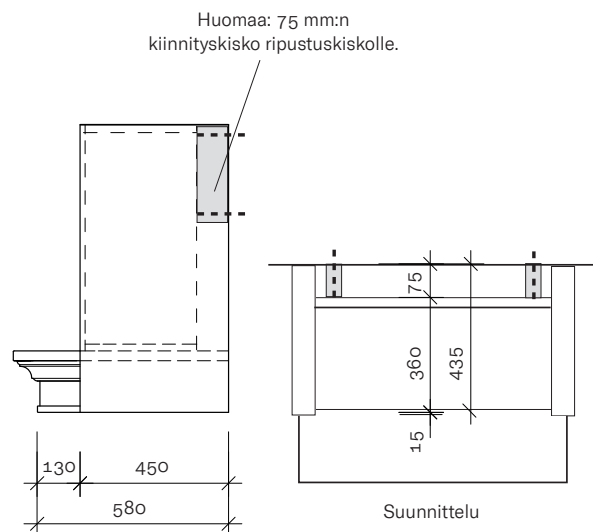
Huomaa, että seinään on asennettava 75 mm syvät asennuskiskot ripustuskipson kiinnittämistä varten, kun asennetaan 580 mm syvä liesituuletin. Kiinnitä asennuskiskot takana olevan seinän tukirakenteisiin ja varmista, että ne ovat riittävän pitkiä.



Sundby-liesikuvun yläosa tasoitetaan ja maalataan paikan päällä.



Yksityiskohta Sundby-liesikuvusta.



SOKKELIT

F- ja H-sarjojen yksiköissä on normaalisti 100 mm korkea upotettu sokkeli.

Pitkät sokkeliosat liitetään oheisen kuvan mukaisesti.



Pitkien sokkeliosien yhdistäminen.

ASENNUS ULKOKULMIIN

Säädä sokkeli ja sokkelin kulmapala oikeaan korkeuteen ja katkaise palat oikeaan mittaan. Sahaa ulkokulmien liitoskohdat jjiiriin.

Liimaa sokkelin kulmakappale yhteen sokkelin osaan ja anna sen kuivua. Liimaa sitten sokkelin osat yhteen.

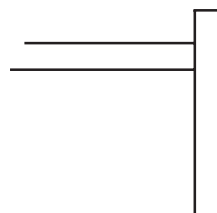
Kiinnitä koko sokkeli yksiköihin kiinnitetyillä pidikkeillä.



Sokkelin ulkokulma.

ASENNUS SISÄKULMIIN

Säädä sokkelin pituus ja korkeus sopivaksi ja katkaise 90 asteen kulmaan. Kiinnitä sitten sokkeli yksiköihin kiinnitetyillä pidikkeillä.



Sokkelin sisäkulma.

ASTIANPESUKONEEN SOKKELIN ASENNUS

Tietyissä astianpesukonemalleissa sokkelin korkeutta on ehkä säädettävä, jotta luukku voidaan avata täysin alas.

KODINKONEET

YLEISTÄ TIETOA

Lue huolellisesti laitevalmistajien toimittamat asennusohjeet ja noudata kaikkia ilmanvaihtoa, eristystä, paloturvallisuutta ym. koskevia vaatimuksia.

Monissa kiinteistöissä ja asunnoissa on vanhoja sähköasennuksia. Varmista sähköasentajalta, että valitut laitteet ovat yhteensopivia olemassa olevan sähköjärjestelmän kanssa.

ASTIANPESUKONE

Integroitavat astianpesukoneet asennetaan niitä koskevan osan ohjeiden ja astianpesukoneen yläpaneelin mukana toimitettujen ohjeiden mukaisesti.

Aseta vuotosuoja laitteen alle, jotta mahdolliset vuodot eivät pääse leviämään yksiköiden alle.

UUNI

Lue uunin asennusohjeet ja tarkista ennen asennuksen aloittamista kaikki liitännät ja sähkövaatimukset.

Huomaa, että vesi- ja viemäri-liitäntää vaativilla uuneilla on viemäriputkien halkaisijaan ja kaltevuuteen liittyviä erityisvaatimuksia.

MIKROAALTOUUNI

Mikroaaltouunit asennetaan valmistajan ohjeiden mukaisesti. Matalien mikroaaltouunien yläpuolelle on ehkä asennettava peitelevy tyhjän tilan peittämiseksi. Peitelevy katkaistaan sopivan korkuiseksi ja kiinnitetään yksikön sisältä teräskiinnikkeillä.

Mikroaaltouuni voidaan asentaa myös vakioyksikköön, mutta niitä ei saa käyttää yksikön oven tai rullaoven ollessa suljettuna.

KAHVIKONE

Asenna valmistajan ohjeiden mukaisesti. Varmista, että kaikki tarvittavat vesi- ja viemäri-liitännät on valmisteltu.



Täysin integroitava 60 cm leveä astianpesukone F-sarjassa.



- Vesi-, sähkö-, kaasu-, viemäri- ja ilmanvaihtoasennukset on annettava pätevän ammattilaisen tehtäväksi. Muussa tapauksessa takuut ja vakuutusurva voivat raueta.
- Muista asentaa lattialle vuotosuoja vesivahinkojen varalta.

LIESITUULETTIMET JA ILMANVAIHTO

Liesituulettimista on saatavilla useita eri malleja, tyyppisiä ja kokoja. Rakentamisen alkuvaiheessa on tärkeää varmistaa, että tarvittavat ilmanvaihtokanavat ovat paikoillaan tai ne voidaan asentaa. Ota yhteyttä ilmanvaihtoalan asiantuntijoihin, jotka voivat suositella sopivaa kanavan halkaisijaa ja sijaintia.

Huomaa, että jokainen ilmanvaihtokanavan mutka heikentää merkittävästi suorituskykyä. Liesituulettimen suorituskyky heikkenee myös merkittävästi, jos se liitetään halkaisijaltaan liian pieneen kanavaan. Pyri sen vuoksi pitämään kanava mahdollisimman suorana keittiöstä ulostuloon saakka.

Ilmanvaihtokanavat ja -putket on asennettava hyvissä ajoin ennen keittiön kokoamista.

Jos liesituulettimet asennetaan suoraan takkojen tai uunien yhteyteen, valtuutetun nuohoojan on tarkastettava olosuhteet.

Vapaasti seisovia liesituulettimia varten katossa on oltava riittävät rakenteelliset tuet turvallisen asennuksen varmistamiseksi. Katso tarkat ohjeet asennukseen liesituulettimen asennusohjeista. Ota tarvittaessa yhteyttä puuseppään varmistaksesi oikean kiinnityksen ja sopivuuden tilaan.

Kattoon asennettavat liesituulettimet vaativat johtokanavan liesituulettimen moottorin ohjainten johdoille. Kaasulieden päälle asennettaessa on noudatettava vaadittua turvaetäisyyttä kaasuliekkiin. Liesituuletinta ei saa asentaa liian lähelle liekkiä. Noudata aina valitun liesituulettimen asennusohjeita ja valmistajan turvallisuusmääräyksiä.

KEITTOTASOT

Keittotasot asennetaan työtasoon tehtyyn aukkoon ja kiinnitetään kiinnikkeillä alhaalta päin tai työtasoon asennetuilla kiinnityslistoilla. Jotkin mallit kiinnitetään paikoilleen myös liimalla. Tarkista, tarvitseeko keittotaso lisätilaa perusyksikössään. Jotkin leveämmät mallit saattavat vaatia aukkojen tekemistä yksikön runkoon.

Suojaa laatikon kiskot, jotta sahanpuru ei tartu kiskojaan rasvaan. Joissakin tapauksissa laatikko on ehkä kiinnitettävä paikalleen tai muutettava toimimattomaksi, jotta keittotasolle jää riittävästi tilaa. Katso aina tarkat vaatimukset keittotason asennusohjeista.



Seinään kiinnitettävä Helios-liesituuletin.



- Asennus on annettava pätevän ammattilaisen tehtäväksi.
- Kun liesituuletin asennetaan useita asuntoja sisältävään rakennukseen, asukkaana on varmistettava, ettei laitteesta aiheudu haittaa muille rakennuksessa asuville. Monissa tapauksissa on käytettävä hiilisuodattimella varustettua, sisäilmaa kierrättävää liesituuletinta.

SÄHKÖASENNUKSET

YLEISTÄ TIETOA SÄHKÖASENNUKSISTA

Ota yhteyttä sähköasentajaan varmistaaksesi sähköjärjestelmien tilanteen kiinteistössä, johon keittotaso asennetaan. Joissakin tapauksissa sähköjärjestelmää voidaan joutua päivittämään lisääntyvän sähkönkulutuksen vuoksi.

Kaikkien yksiköiden takalevyssä on 18 mm:n syvennyksen sähköjohtoille.

Kaikki liitännät on tehtävä mukana toimitetuilla tuotteilla. Liitännöissä tulee käyttää esiasennettuja pikaliittimiä toisipuolella ja pistokeliitäntöjä ensiöpuolella jännitteelliseen pistorasiaan. Tällöin valmistajan takuut pysyvät voimassa, minkä lisäksi valaisimet ja ohjaimet voidaan vaihtaa ilman työkaluja.

Varmista, että johto ei ole asennuksen aikana kireällä vaan kulkee vapaasti yksiköiden takana, jotta valaisin voidaan vetää eteenpäin, jos se on tulevaisuudessa vaihdettava.

Ohjaimet on asennettava helpoppäisyisiin paikkoihin joko yksikön sisään tai paneelin taakse. Jos seinäyksiköiden yläpuolelle asennetaan kattolistat, yksikön yläleveyyden voidaan porata reikä reikäsahalla. Ohjain tuodaan sitten reiän läpi, ja reikä peitetään suojakannella. Tämä ei koske sisäpuolelta viilutettuja yksiköitä.

Ohjainta ei saa kytkeä jääkaappien, pakastinten tai loisteputkivalaisinten kanssa samaan vaiheeseen, koska epätasainen virransyöttö voi aiheuttaa lamppujen ennenaikaisen vikaantumisen. Jos valaisin on tarkoitus liittää himmentimeen, varmista, että himmennin on yhteensopiva elektronisten ohjainlaitteiden kanssa.

- Asennus on annettava pätevän ammattilaisen tehtäväksi.
- Virheellinen kytkentä voi vahingoittaa tuotteita ja pahimmassa tapauksessa aiheuttaa tulipalon.

KODINKONEIDEN PISTORASIOIDEN SIIJOITTELU

Huomaa, että sähköturvallisuusmääräyksiä on noudatettava. Varmista, että pistoke on helppo irrottaa tarvittaessa ilman, että laitteita tarvitsee siirtää.

Pistorasioiden suositeltu sijoittelu voi olla seuraava:

Keittotaso – vedä johtokanava ylöspäin ja sijoita pistorasia esimerkiksi laatikoiden väliin.

Uuni/mikroaaltouuniyksikkö, L-korkeus – 1940 mm lattiasta, laitteen yläpuolella olevaan tilaan.

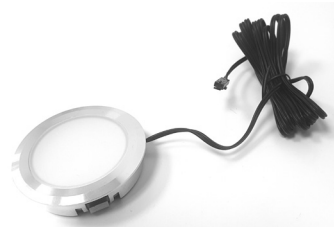
Uuni/mikroaaltouuniyksikkö, S- ja T-korkeus – 2160 mm lattiasta, laitteen yläpuolella olevaan tilaan.

Jääkaapin yläpuolella oleva seinäyksikkö – pistorasia tulee sijoittaa siten, että siihen pääsee käsiksi vetämättä jääkaappia ulos, esimerkiksi kaapin yläpuolella olevaan tilaan.

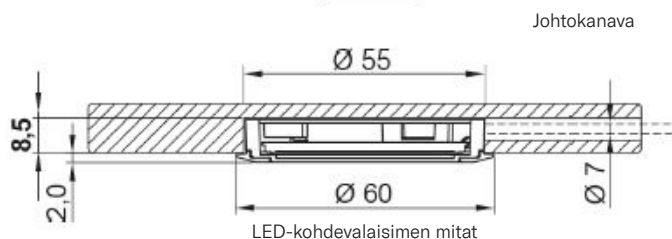
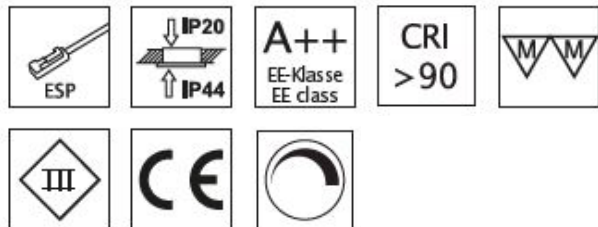
Astianpesukone – sijoita pistorasia viereiseen yksikköön, mieluiten keittiöaltaan yksikköön.

LED-KOHDEVALAISIMET

Hyllyjen ja seinäyksiköiden alalaitaan esiasennetuissa kohdevaloissa on 2000 mm pitkä johto.

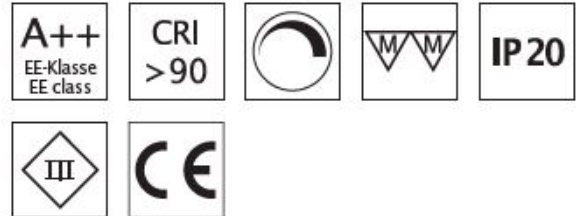


2700 K
3 W / kohdevalaisin
24 V
IP 44
Himmennettävä ensiöpuolelta.



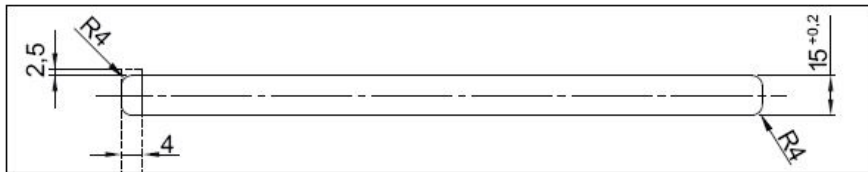
LED-NAUHA I 6

Nauha I 6 on ensisijaisesti koristevalaisin, eikä sitä ole tarkoitettu työvalaisimeksi.

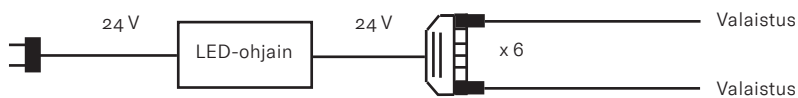


2700 K
24 V
4,5 wattia
IP 20
Himmennettävä ensiöpuolelta

Paikan päällä tapahtuvan asennuksen leikkausmitat, jos sovellettavissa.



Kytentäkaavio



Nauhan 16 lukumäärä ohjainta kohden
74987 Ohjain 50 W = 6 kpl Nauha 16
74167 Dali-ohjain 20 W = 4 kpl Nauha 16

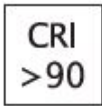
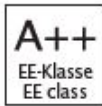
LED-NAUHA 24

Nauha 24 – Seinäyksiköiden alaosaan tehtaalla asennettu työvalaisin.

Liitinjärjestelmä



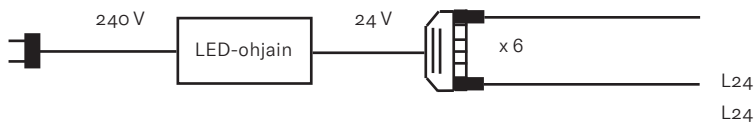
Jatkojohto



2700 K
24 V
14 W/m²
IP20
Himmennettävä ensiöpuolelta



Kytkenäkaavio



Leveys/virrankulutus

Yksikön leveys	Wattia
300 mm	3,5 W
400 mm	5 W
500 mm	6,5 W
600 mm	8 W
700 mm	9 W
800 mm	10,5 W
900 mm	12 W
1 000 mm	13,5 W

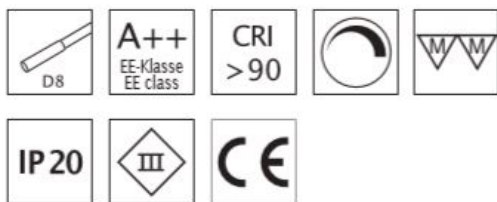
Nauhan 24 pituus ohjainta kohden

74987 Ohjain 50 W = 3,5 m Nauha 24
74167 Ohjain Dali 20 W = 1,4 m Nauha 24

LED-VALAISTUS YKSIKÖISSÄ

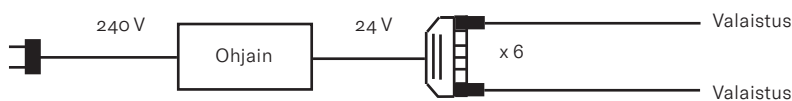
LED-valaistus on asennettu tehtaalla yksikön rungon sisäpuolelle. LED-nauhan energiankulutus on 9,6 W metriä kohden, ja molemmille puolille on asennettu yksi nauha.

Laske tarvittava ohjainmäärä seuraavalla laskukaavalla: yksikön korkeus metreinä \times 18,2 W. Ohjaimen liitäntä sijaitsee yksikön yläpuolella.



2700 K
24 V
9,6 W/m²
IP 20
Himmennettävä ensiöpuolelta

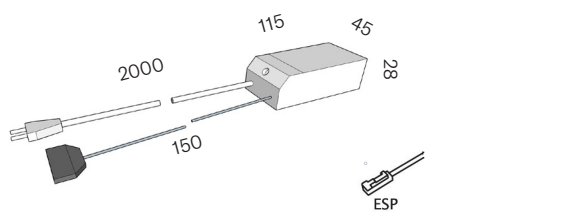
Kytentäkaavio



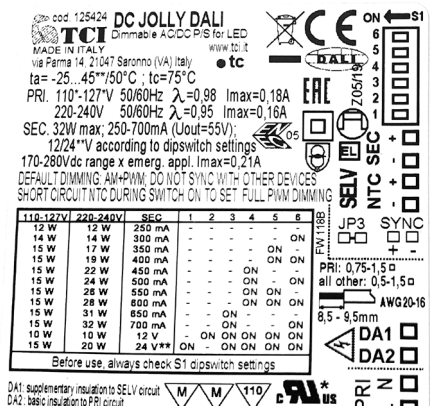
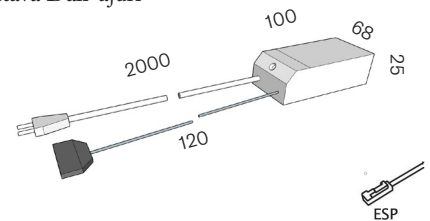
Valaisimen pituus ohjainta kohden
74987 Ohjain 50 W = 5,2 m
74167 Dali-ohjain 20 W = 2,0 m

Ohjain

74987 Himmennettävä ohjain 24 V / 50 W



74167 Himmennettävä Dali-ajuri

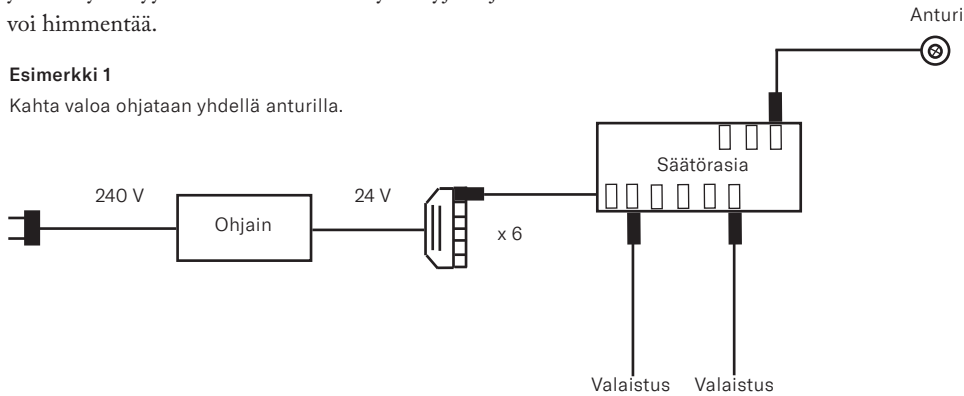


ANTURIOHJATTU LED-VALAISTUS

Liiketunnistinta käytettäessä yksikön LED-valaistus kytkeytyy päälle aina, kun ovi avataan. Anturi on asennettu tehtaalla yksikön ylälevyyn. Huomaa: anturiin kytkettyjä ohjaimia ei voi himmentää.

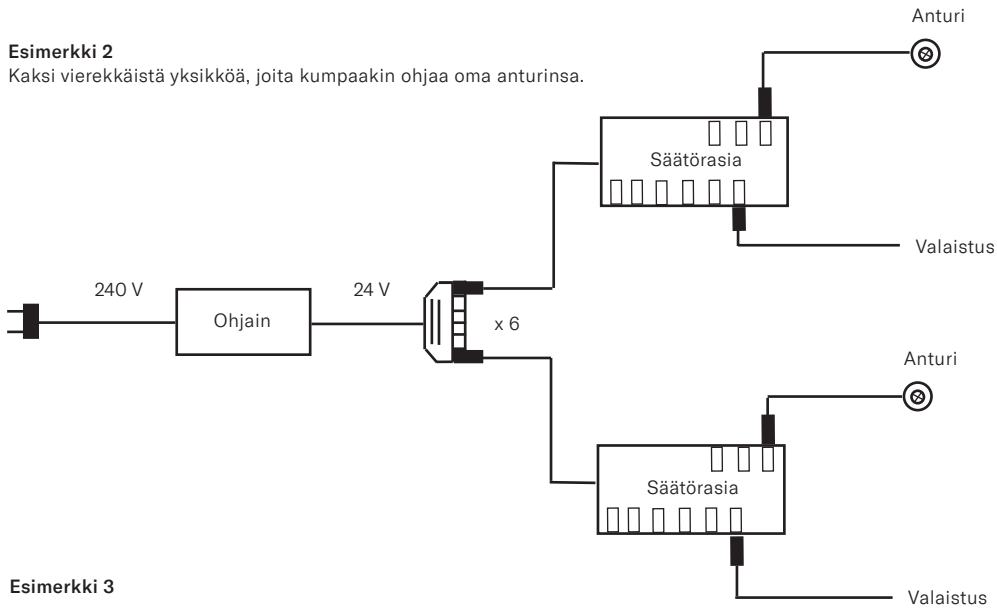
Esimerkki 1

Kahta valoa ohjataan yhdellä anturilla.



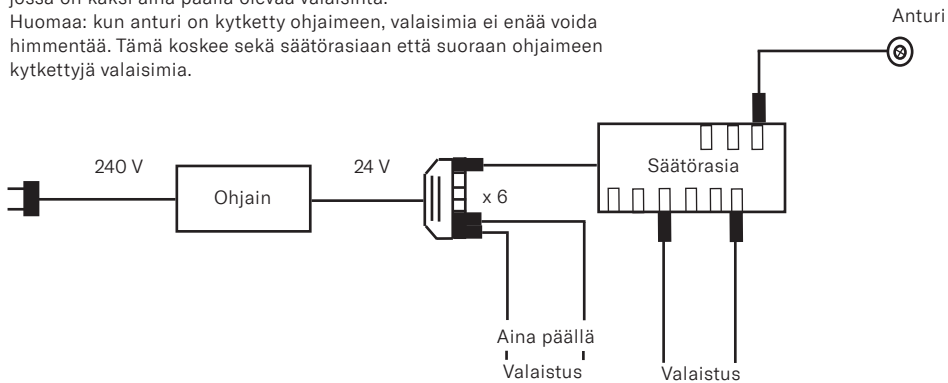
Esimerkki 2

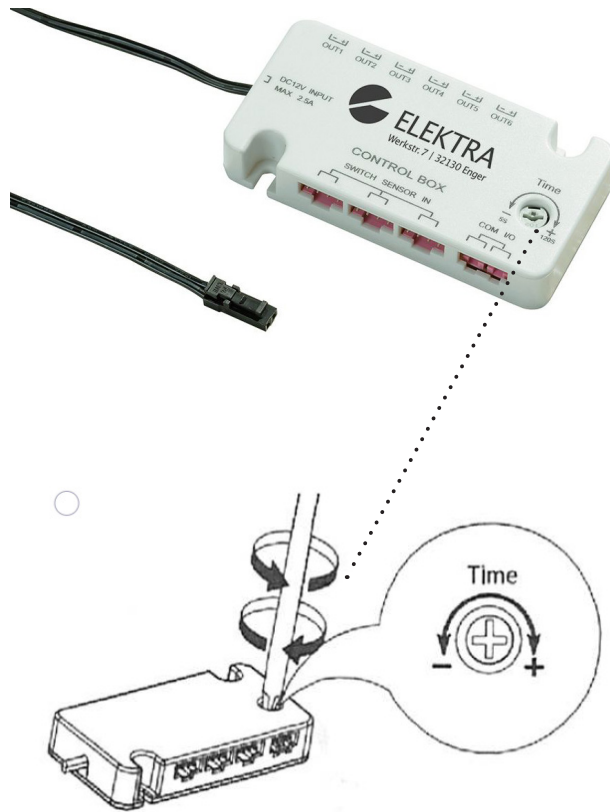
Kaksi vierekkäistä yksikköä, joita kumpaakin ohjaa oma anturinsa.



Esimerkki 3

Yksikkö, jossa on kaksi anturilla ohjattua valaisinta, sekä yksikkö, jossa on kaksi aina päällä olevaa valaisinta.
Huomaa: kun anturi on kytketty ohjaimiin, valaisimia ei enää voida himmentää. Tämä koskee sekä säätörasiaan että suoraan ohjaimiin kytkettyjä valaisimia.





Säätörasia

24 V
6 liitäntää valoille
3 liitäntää antureille

Anturiohjatus valaistuksen viive voidaan säätää 5–120 sekuntiin. Valo sammuu valitun sekuntimäärän kuluttua, jos anturi ei havaitse liikettä.

OVET JA LAATIKOT

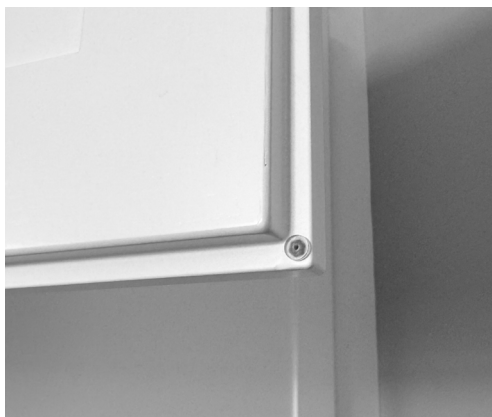
OVIEEN ASENNUS

Vaurioitumisriskin minimoimiseksi kuljetuksen ja käsittelyn aikana kaikki ovet ja laatikoiden etulevyt toimitetaan erillisissä pakkauksissa. Ovet toimitetaan ilman reikiä vetimille ja nupeille.

Huulleet ovet, F-sarja: saranat kiinnitetään oveen toimitukseen kuuluvilla $3,5 \times 15$ mm ruuveilla.

Täysin rungon päälle tulevat ovet, H-sarja: saranat kiinnitetään oveen ruuvittomalla kiinnikkeellä.

Asenna kaikki ovet ennen reikien poraamista vetimille ja nupeille. Tämä ei koske integroitavien kodinkoneiden ovia, joissa vetimet tai nupit on asennettava etukäteen oven kiinnittämistä laitteeseen. Kaikissa ovissa on sisäiset pehmeästi sulkeutuvat hidastimet, jotka varmistavat, että ovet sulkeutuvat pehmeästi yksikön runkoa vasten.



Oven sisäinen pehmeästi sulkeutuva hidastin.

SARANAN SÄÄTÖ, F-SARJA



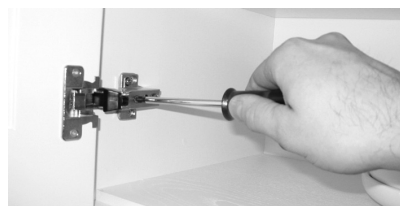
Ylös ja alas

Löysää kiinnityslevyn ruuveja hieman. Liu'uta sitten levyä haluttuun suuntaan ja kiristä ruuvit uudelleen.



Sisään ja ulos

Löysää saranan takimaista ruuvia ja siirrä ovea sisään- tai ulospäin tarpeen mukaan. Kiristä sitten ruuvi uudelleen.



Viistoon säätäminen

Säädä etummaisesta säätöruuvista haluttuun asentoon.

Säädön jälkeen saranan ruuvit peitetään peitelevyllä.

Poraava vetimille/nupeille reiät mukana toimitetulla porausmallilla. Tarkista huolellisesti oikea asento ennen reikien poraamista vetimille tai nupeille. Pidä puupalikka oven takapuolta vasten säilytymisen estämiseksi.



Saranat koostuvat kahdesta osasta: yksikköön asennetusta kiinnityslevystä ja oveen kiinnitetystä saranan varresta. Yllä olevassa kuvassa on täysin asennettu F-sarjan sarana, jonka peitelevy peittää kaksi säätöruuvia. Peitelevyt sisältyvät tarvikelatikkoon, ja ne asennetaan aivan kokoamisprosessin lopussa.

SARANAN SÄÄTÖ, H-SARJA



Säätö sisään/ulos.



Säätö ylös/alas.



Säätö sivuttain.



Hidastimen kolmivaiheinen voiman säätö



Saranan säätö

LAATIKOIDEN ETULEVYJEN ASENNUS

Oven mallista riippuen on olemassa kaksi erilaista kiinnitystapaa. Laatikon etulevyn asennus on helppoa, kun laatikko on kiinnitettynä kiskoihin ja ulos vedettyä.

LAATIKON ETULEVYN ASENNUS, RAMELJA LILJENCRA NTZ

- Laatikon etulevyn kiinnitys upotetuilla säädettävillä etuliittimillä.
- Laatikossa on esiporatut reiät neljälle M4 x 20 mm:n ruuville.
- Keskitä laatikon etulevy ja kiinnitä se esiasennetuilla etuliittimillä. Lopullinen säätö tehdään laatikon kiskoilla (katso asennusohjeet).

LAATIKON ETULEVYN KIINNITYS, MUUT OVIMALLIT

- Laatikon etulevyn kiinnitys esiporatuilla kiinnityspisteillä.
- Laatikkoon on esiporattu reiät neljälle 4,8 x 25 mm:n puuruuville.
- Kiristä ruuvit. Lopullinen säätö tehdään laatikon kiskoilla (katso asennusohjeet).

Kaikissa laatikoissa on vakiona pehmeästi sulkeutuvat liukukiskot. Liukukiskot koostuvat useista liikkuvista osista.

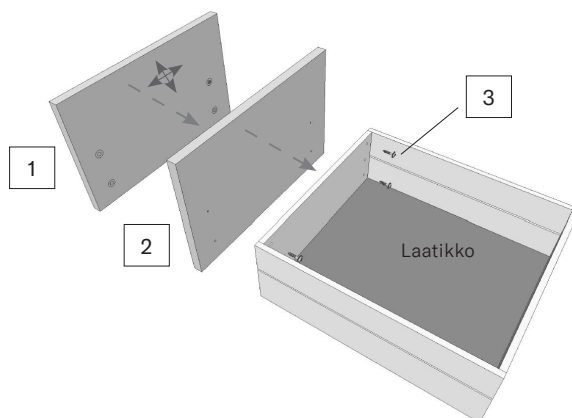
Suojaa liukukiskot asennuksen aikana, jotta pöly ja roskat eivät pääse liukumekanismien sisään. Jos kiskoihin on päässyt pölyä tai roskia, imuroi ne huolellisesti ja puhdista pehmeällä liinalla ennen laatikoiden asentamista takaisin.

Tarkista vetimien ja nappien sijoittelu huolellisesti ennen reikien poraamista niille. Joissakin tapauksissa reiät kulkevat sekä laatikon etulevyn että laatikon etuosan läpi.

Vetimet asennetaan sen jälkeen, kun laatikoiden etulevyt on kiinnitetty laatikoihin. Käytä toimitukseen kuuluvaa porausmallia. Pidä aina puupalikkaa tiukasti laatikon etuosan takapuolta vasten, jottei se säilydy porattaessa.



• Tärkeää! Älä kiristä kiinnitysruuveja liikaa sähkökäyttöisellä ruuvinvääntimellä. Käytä oikeaa vääntömomenttia, älä aseta ruuvinväännintä poraustilaan.



1 Ovimalli Ramel tai Liljencrantz
4 kpl M4 x 20 (ristikantaruuvi)

2 Muut ovimallit
4 kpl 4,8 x 25 (Torx T25)

3 Kiinnitysruuvi

VETIMIEN JA NUPPIEN ASENNUS

Tarjoamme laajan valikoiman nuppeja ja vetimiä, joista on saatavilla lukuisia eri malleja ja pituuksia. Yksilölliseen sijoitteluun on monia mahdollisuuksia, ja erilaisia vetimiä ja nuppeja voidaan myös yhdistellä. Vetimet voidaan asentaa oviin pysty- tai vaakasuoraan. Suosittelemme asentamaan kahvat aina vaakasuoraan laatikoiden etulevyihin. Yleensä vetimet ja nupit kannattaa asentaa keskelle kehysovien kehystä. Tasapintaisissa ovissa suosittelemme sijoittamaan ne noin 40 mm:n etäisyydelle reunasta, mutta yksilöllinen sijoittelu on myös mahdollista.

Tarkista vetimien keskipisteiden välinen etäisyys (CC).

Suosittelomme käyttämään mukana toimitettua porausmallia. Merkitse keskipisteiden välinen etäisyys (CC) malliin ja valitse haluttu etäisyys reunasta. Poraa reiät malliin ja merkitse sen avulla reikien paikat oveen. Kiinnitä oven etupuolelle

maalariinteippiä ja merkitse reikien kohdat teippiin.

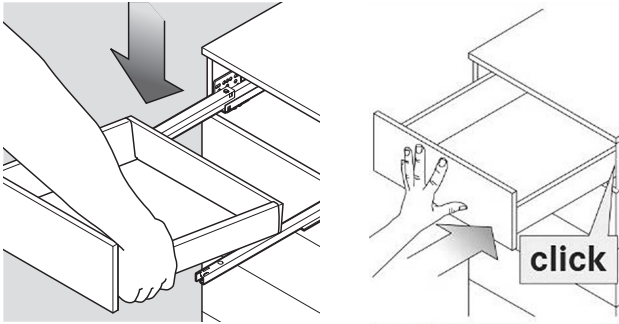
Poraa 5 mm:n poranterällä oven etuosasta teipin läpi ja käytä takapuolella taustatukea säilytymisen estämiseksi.

Kun vetimiä ja nuppeja asennetaan mataliin laatikon etulevyihin, joskus voi olla tarpeen porata sekä laatikon etulevyn että laatikon etuosan läpi. Tätä varten toimitukseen kuuluu erittäin pitkiä ruuveja vetimille. Vedin tai nuppi voidaan vaihtoehtoisesti asentaa laatikon etulevyyn ennen sen kiinnittämistä laatikkoon. Jos laatikon etulevyn tausta on täysin tasainen, ruuvien kanta on upotettava etulevyyn. Jos laatikon etulevyssä on kehys ja paneeli, joka ei ole samalla tasolla kehyksen kanssa, ruuvien kanta mahtuu laatikon etulevyn ja laatikon etuosan väliin.



LAATIKOIDEN ASENNUS

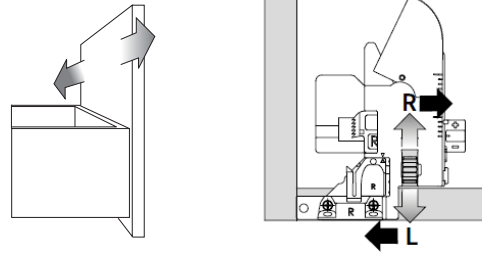
Aseta laatikko kiskoille ja työnnä sitä sisään, kunnes kuulet napsahduksen. Tarkista, että laatikko toimii oikein.



LAATIKOIDEN ETULEVYJEN SÄÄTÖ

Laatikoita säädetään niiden alla ja takana olevilla kiinnikkeillä. Katso ohjevideo skannaamalla alla oleva QR-koodi.

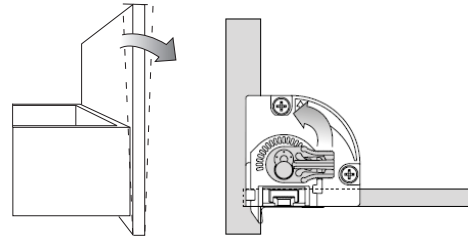
Sivuttaissäätö (enintään ±1,5 mm)
Kiinnike sijaitsee laatikon alla.



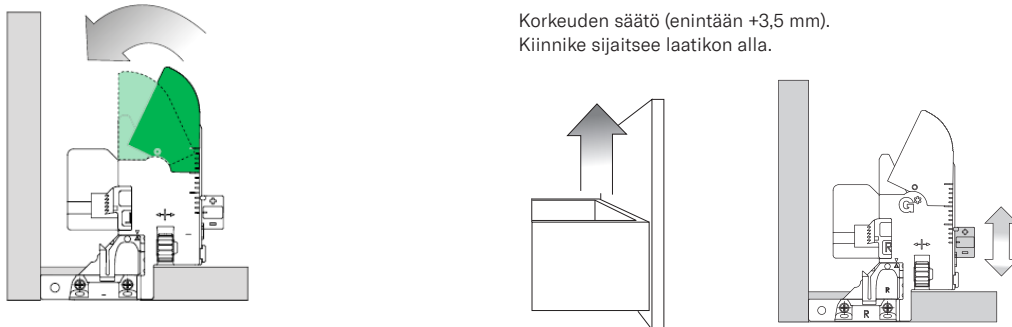
LAATIKOIDEN POISTAMINEN

- Vedä laatikko kokonaan ulos.
- Laatikon etuosan alapuolella on pidikkeet. Paina molempia pidikkeitä yhtä aikaa ja vedä laatikkoa varovasti itseäsi kohti.
- Kun pidikkeet ovat irronneet laatikon kiskoista, irrota laatikko nostamalla sitä ylös- ja ulospäin.

Etulevyn kallistuksen säätö (enintään +4 mm)
Kiinnike sijaitsee laatikon takaosassa.



Korkeuden säätö (enintään +3,5 mm).
Kiinnike sijaitsee laatikon alla.

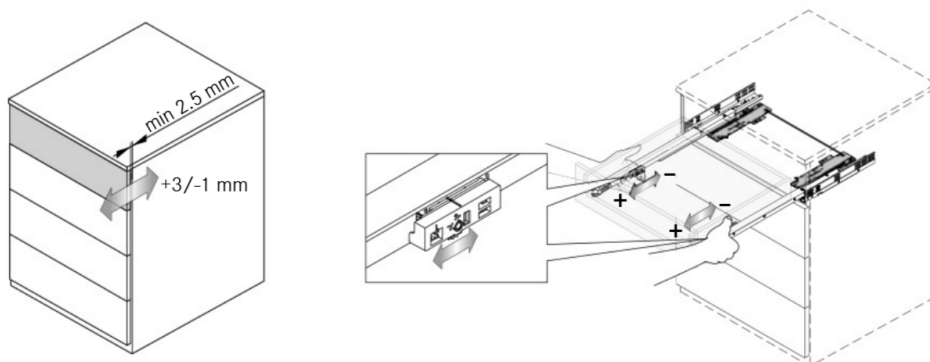


Laatikoiden asennus
ja säätö

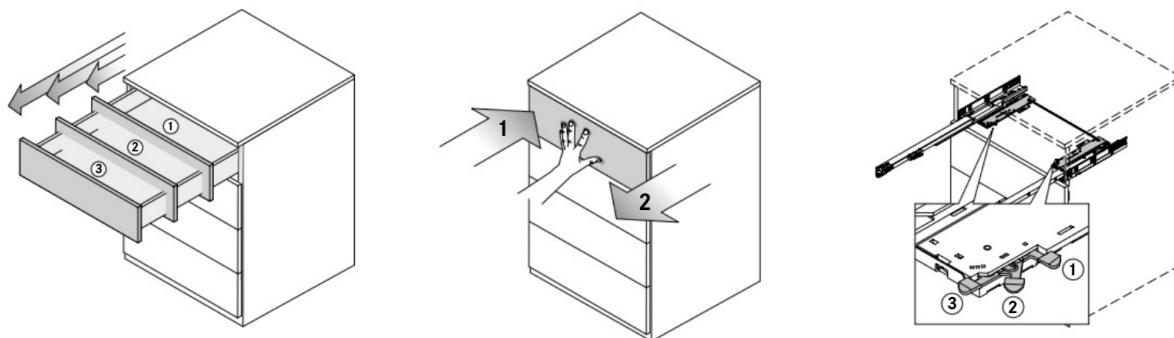
LAATIKOIDEN TIPMATIC-TOIMINTO

Tipmatic-toiminto avaa laatikon työntämällä sitä ulospäin, kun laatikon etulevyä on painettu kevyesti. Tipmatic-järjestelmää käytettäessä laatikon etulevyn ja kaapin rungon väliin on jätettävä vähintään 2,5 mm rako.

Vierekkäisissä sivultaan saranoiduissa ovissa on oltava ponnahdus- tai jousitapit, jotta ne ovat samalla etäisyydellä yksikön rungosta.



Etuosan etäisyyden säätö. Ponnahdustoiminnon aktivointi riippuu yksikön rungon ja laatikon etulevyn välisen raon suuruudesta ja on tehtaalla asetettu 4,5 mm:iin. Säätö on mahdollista molemmilta puolilta (2 naksahdusta = noin 1 mm).

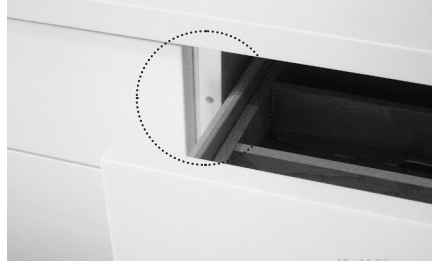


Tipmaticin avausvoiman säätö. Avausvoimaa säädetään kolmessa tasossa suoraan yksikössä. Käännä valitsin haluttuun asetukseen.

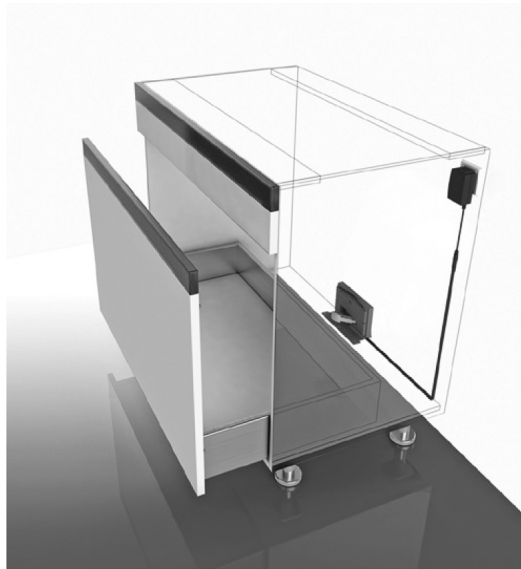
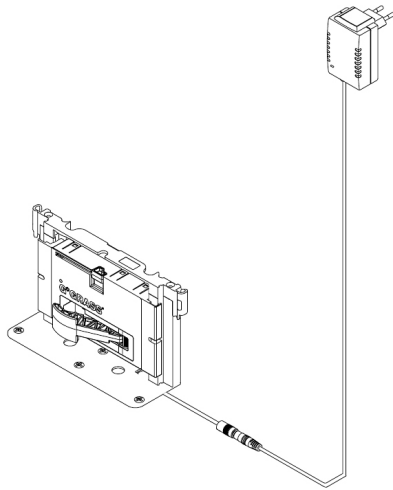
LAATIKOIDEN SENSOMATIC-TOIMINTO

Sensomatic-toiminnolla varustettu laatikko avataan painamalla laatikon etulevyä kevyesti, jolloin sähköinen avausmekanismi käynnistyy. Sähköinen avausjärjestelmä on asennettu tehtaalla.

Sensomatic-järjestelmässä yksikön rungon ja laatikon etulevyn väliin jää 4 mm:n rako. Vierekkäisissä sivultaan saranoiduissa ovissa on oltava ponnahdus- tai jousitapit, jotta ne ovat samalla etäisyydellä yksikön rungosta.



Tappi asennettuna laatikkoon.
Vierekkäisissä ovissa käytetään jousitappeja, jotta ovet ovat samalla etäisyydellä yksikön rungosta.



Sensomatic-ohjainteline.

TYÖTASOT

YLEISTÄ TIETOA TYÖTASOISTA

Työtasoja on saatavilla useista eri materiaaleista valmistettuina ja erilaisilla pintakäsittelyillä. Lue työtasojen mukana toimitetut asennus- ja hoito-ohjeet huolellisesti. Erilaisten työtasomateriaalien väliset saumat tiivistetään silikonilla tai muulla joustavalla ja kestäväällä tiivisteaineella. Tämä koskee myös työtasojen ja muiden materiaalien liitoskohtia.



- Työtasot on aina asennettava valmistajan ohjeiden mukaisesti.
- Käytä liimaa säästeliäästi. Muista, että työtasot voidaan joutua purkamaan.

Astianpesukoneiden yläpuolelle ja keittotasojen lähelle asennetut työtasot on suojattava kosteudelta ja kuumuudelta. Tarvittava suojakalvo ja -teippi toimitetaan yleensä työtason tai laitteen mukana.

Eri työtasojen vaatiman kunnossapidon määrä vaihtelee. Noudata huolellisesti työtason toimittajan antamia hoito-ohjeita.

Laminaattitasot

Pitkiä laminaattitasoja toisiinsa liitettäessä on varmistettava, että liitokset eivät ole vesipisteiden lähellä.

Kivitasot

Kivitasoja asennettaessa on tärkeää, että perusyksiköt ovat vaakasuorassa ja että niiden yläosat ovat täysin samassa tasossa. Puutteellisesti tuetut kivitasot voivat rikkoutua. Kiinnitä työtasot toimittajan ohjeiden mukaisesti.

Puutasot

Puiset työtasot laajenevat ja supistuvat vuodenaikojen mukaan, ja ne on kiinnitettävä valmistajan ohjeiden mukaisesti. Muuten seurauksena voi olla tason halkeilu tai vääntyminen.

Ruostumattomat terästasot

Ruostumattomasta teräksestä valmistetut keittiöaltaat ja keittotasot asennetaan yleensä tukevan kuitulevyn päälle. Ne kiinnitetään ruuveilla ja teräskiinnikkeillä valmistajan ohjeiden mukaisesti.



Tiivistä puutasot ja ruostumattomasta teräksestä valmistetun altaan välinen sauma.



Kivitasoon asennetulle keittotasolle tehty aukko. Huomioi etu- ja takakaistaleiden sekä ympäröivien työtasojen väliset liitokset. Kaikki työtasot on tiivistettävä takaa ja sivuilta, jotta kosteus ei pääse tunkeutumaan kalusteisiin.

