



MONTERING AV POCKET DOORS

SE



I-SERIEN
MONT-009-1



MONTAGESUPPORT

Tel: +46 512 30 10 71
montagesupport@kvanum.com
kvanum.com

VERSION 2025-01

VI RESERVERAR OSS FÖR EVENTUELLA TRYCKFEL OCH PRODUKTFÖRÄNDRINGAR.

INNEHÅLL

POCKET DOORS BESLAG	4
----------------------------------	---

POCKET DOORS HÖGSKÅP

Monteringsöversikt.....	5
Monteringsmått.....	6
Montering av extra mellansida på pocketskåp.....	6
Montering av pocketelement.....	7
Montering av detaljer.....	9

POCKET DOORS TILL BÄNK

Monteringsöversikt.....	12
Monteringsmått.....	13
Montering av underskåp.....	14
Montering av överdel.....	17

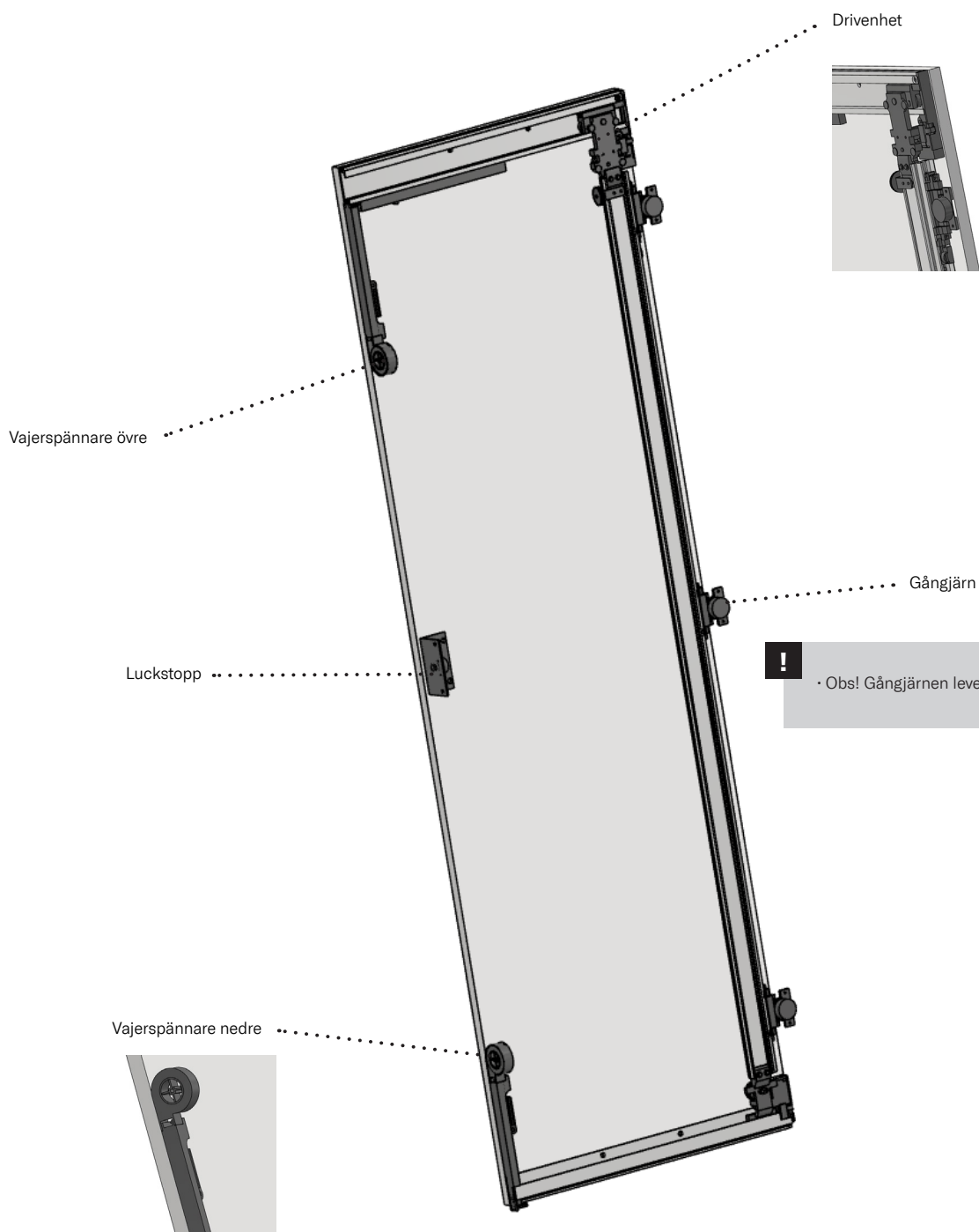
MONTERING OCH JUSTERING AV LUCKOR

Instruktioner.....	22
--------------------	----

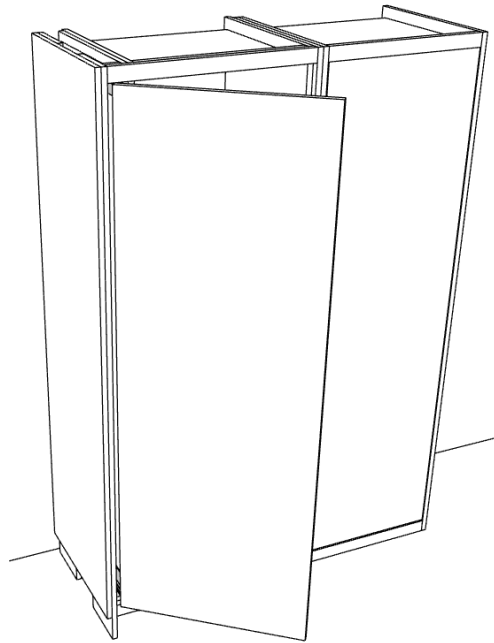
POCKET DOORS BESLAG

POCKET DOORS BESLAG

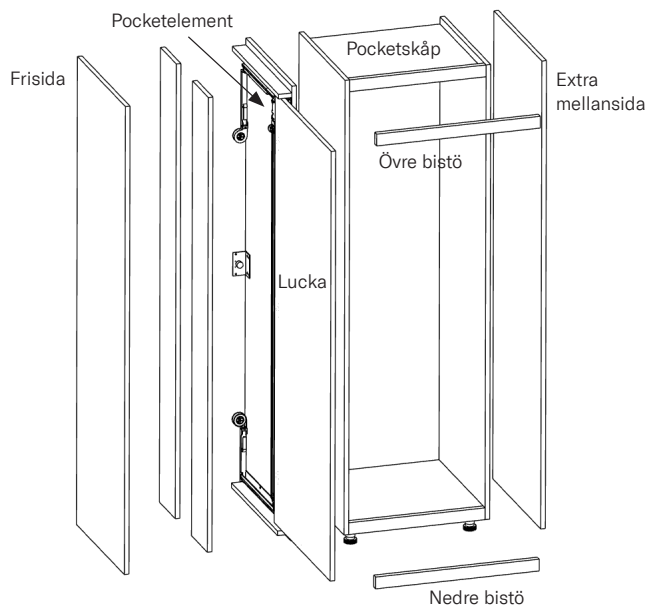
Bilden visar vänster modell.



POCKET DOORS HÖGSKÅP



MONTERINGSÖVERSIKT



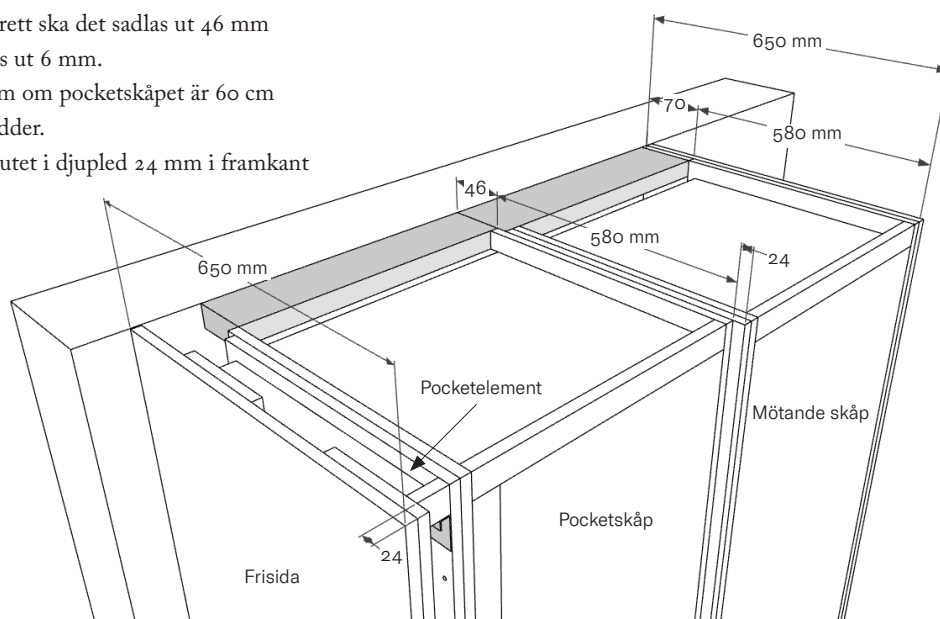
MONTERINGSMÅTT

Bilden visar modul med en enkel vänsterhängd lucka och pocketskåp med 60 cm bredd.

- Om pocketskåpet är 60 cm brett ska det sadlas ut 46 mm från vägg. Övriga bredder sadlas ut 6 mm.

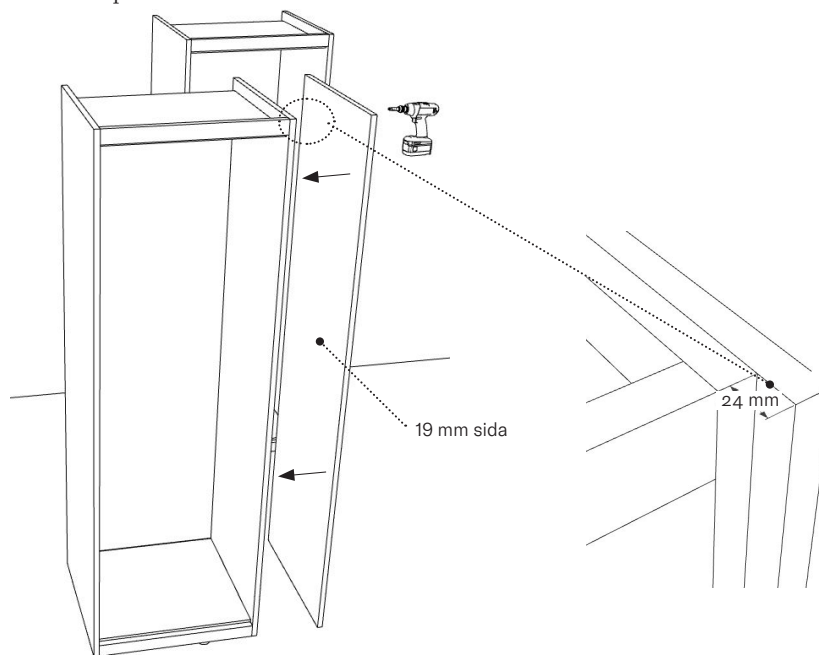
- Mötande skåp sadlas ut 70 mm om pocketskåpet är 60 cm brett och 30 mm vid övriga bredder.

Pocketskåp skall vara förskjutet i djupled 24 mm i framkant mot mötande skåp och sidor.

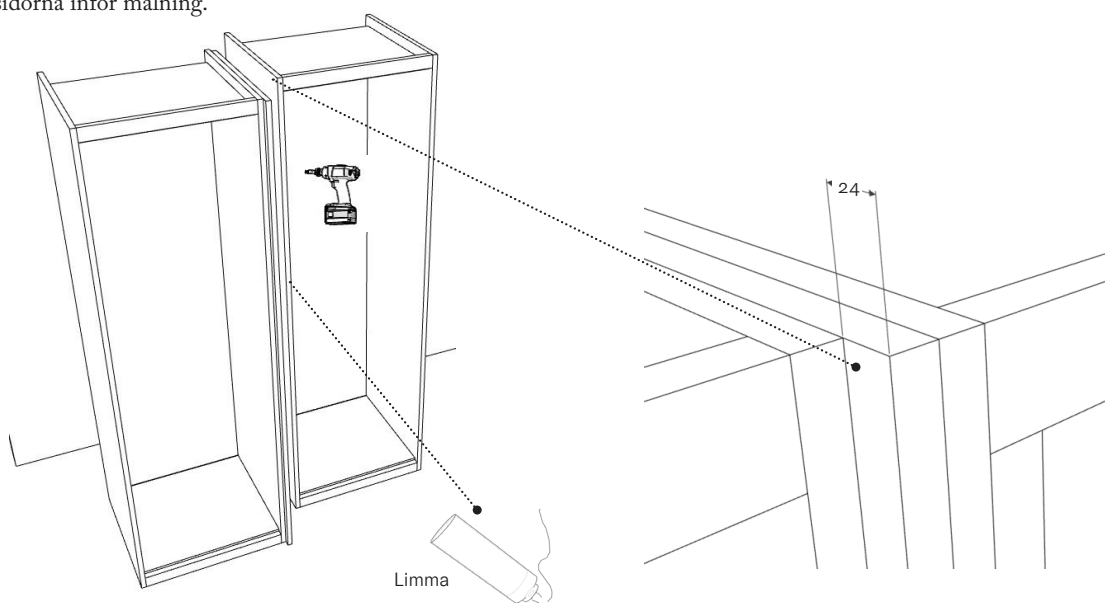


MONTERING AV EXTRA MELLANSIDA PÅ POCKETSKÅP

På Pocket Doors i i-serien behöver en extra 19 mm mellansida limmas och skruvas fast på pocketskåpet. Sidan ska förskjutas i framkant 24 mm mot mötande skåp.

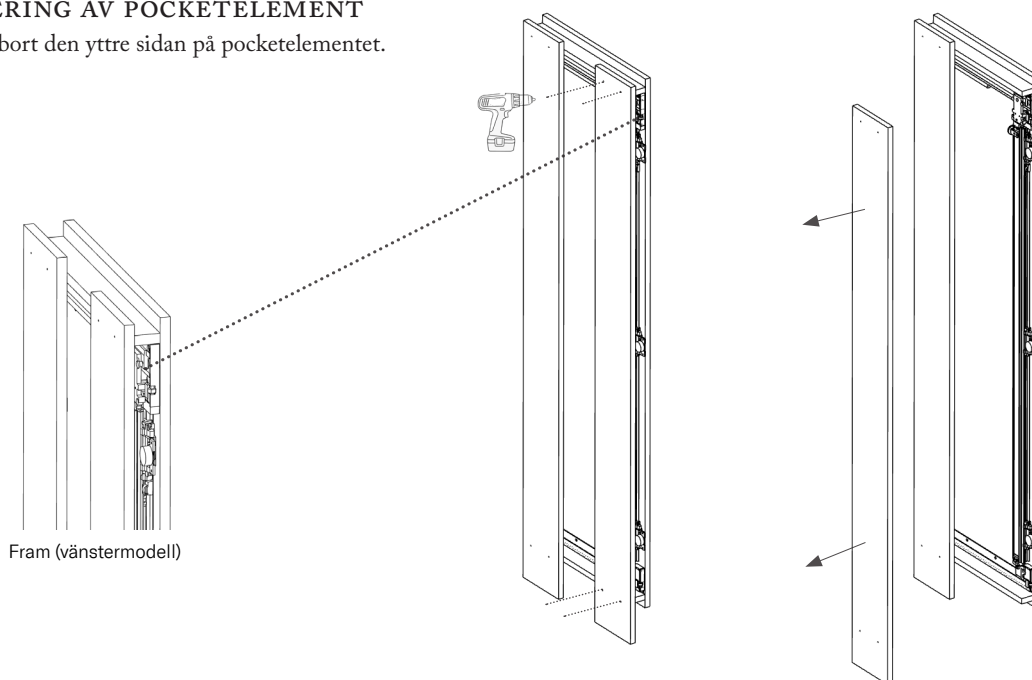


Flytta in och montera pocketskåpet mot utsadlingen och mötande skåp. Det mötande skåpet ska linjera med pocketskåpets extra sida. När pocketenheten är färdigmonterat spacklas och slipas även skarven mellan de mötande sidorna inför målning.

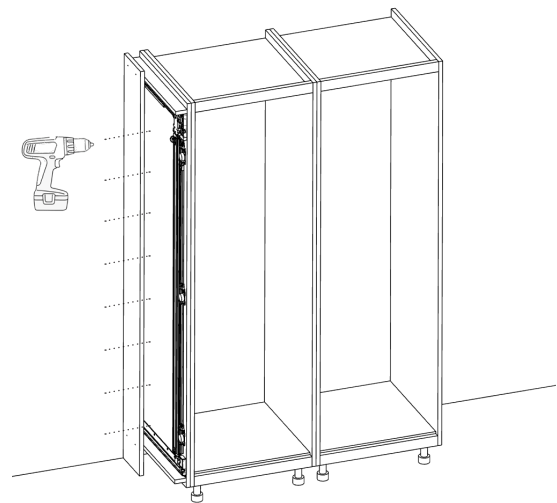
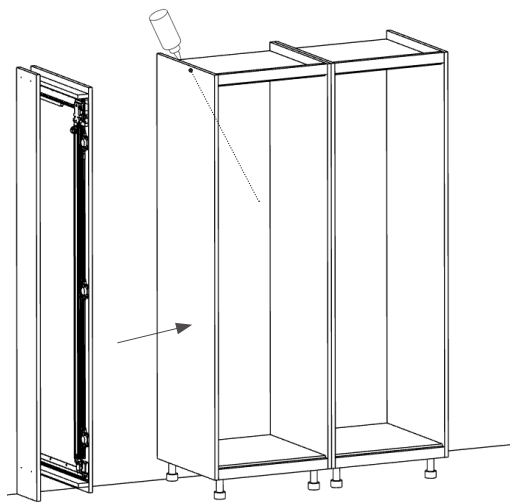


MONTERING AV POCKETELEMENT

1. Skruva bort den yttre sidan på pocketelementet.



2. Montera pocketelementet på pocketskåpet genom att limma. Fäst genom att sätta tvingar på långsidan. Tänk på att använda skydd för att tvingarna inte ska göra skada på träet. Skruva sedan fast sidan.

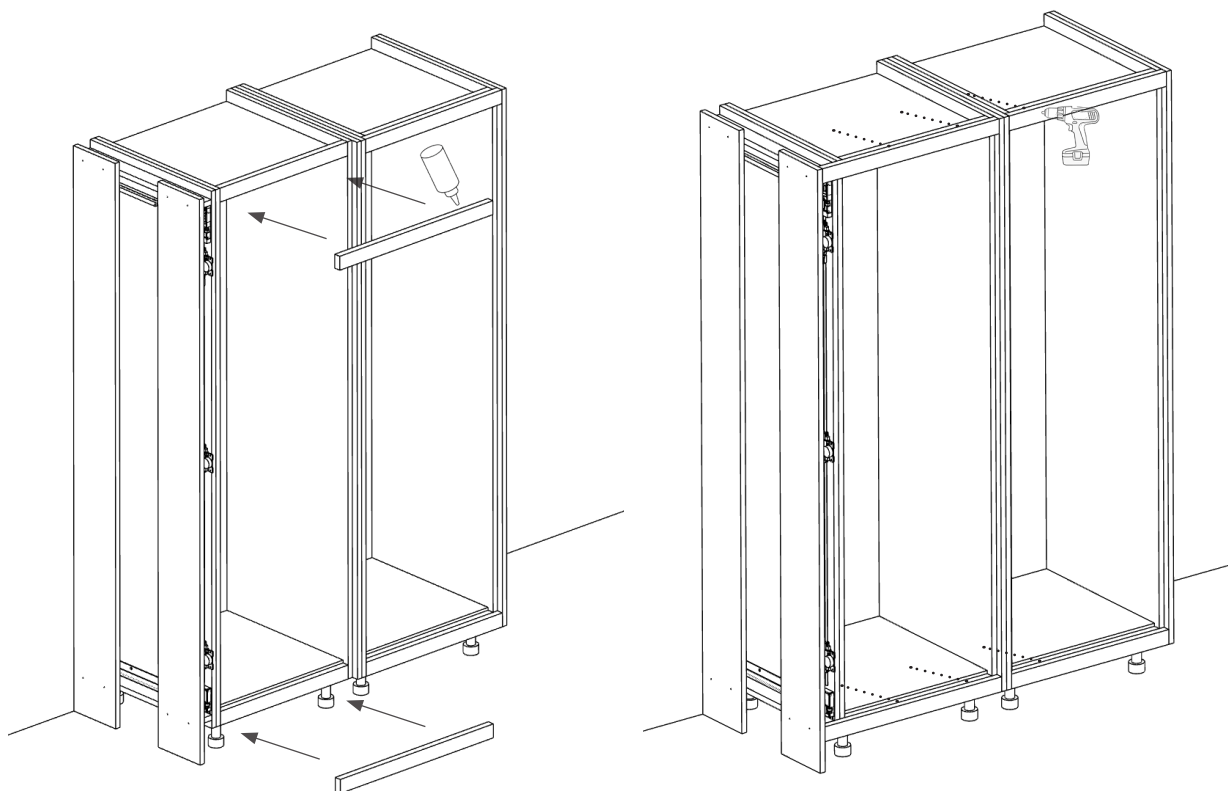


3. Montera tillbaka den yttre sidan på pocketelementet och justera noga in skåpet med hjälp av vattenpass.

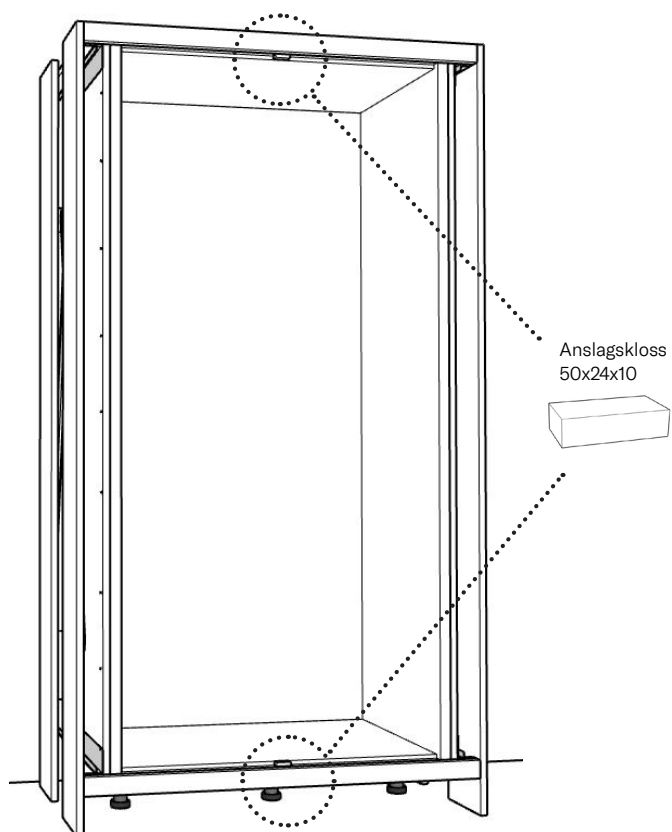


MONTERING AV DETALJER

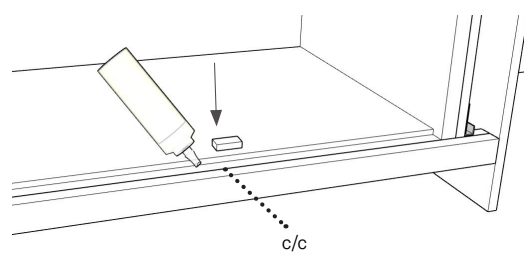
Montera skåpets övre och nedre bistö. Limma och skruva fast den, spackla sedan skruvhålen.



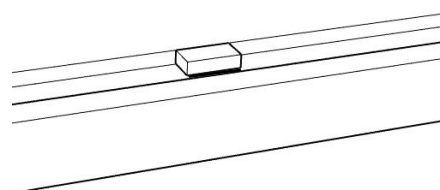
På skåp med dubbla dörrar behöver det monteras en anslagskloss för att luckan ska ha något att stänga emot.



Lägg lite lim centrerat på den inre listen mot skåpets bistö.

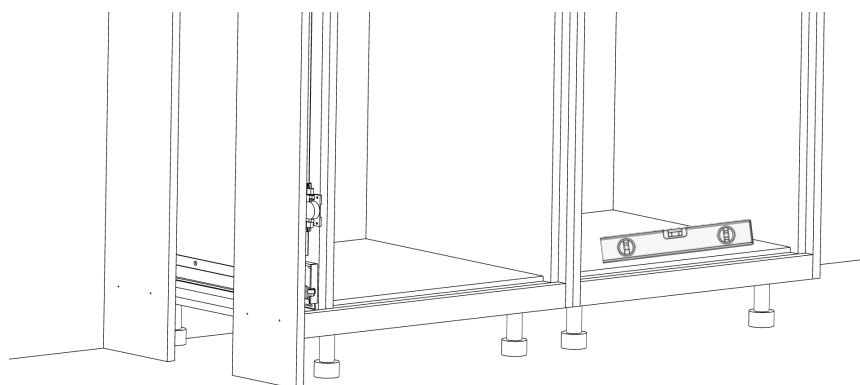


Tryck fast anslagsklossen i limmet och låt det torka.
Ta sedan bort överflödigt lim.

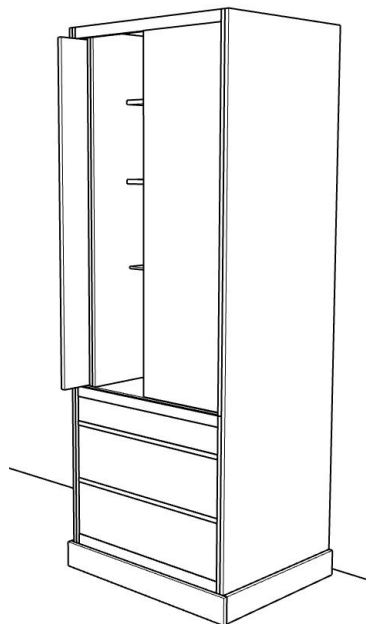


Se till att Pocket Doors-enheten är i våg. Detta är viktigt för att dörrarna ska fungera ordentligt. Fäst enheten i väggen och montera sedan in eventuella mötande enheter.

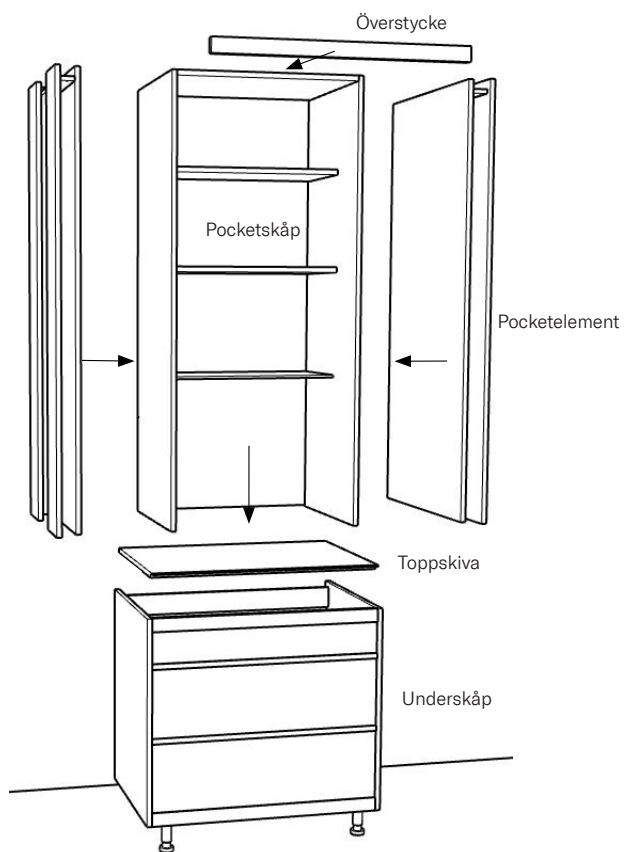
För montering av luckor, se kapitel Montering /justering lucka.



POCKET DOORS TILL BÄNK

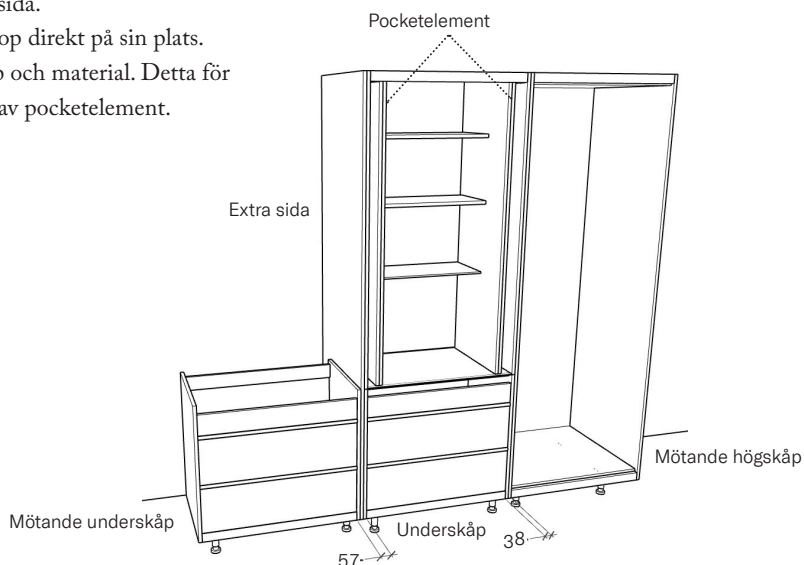


MONTERINGSÖVERSIKT



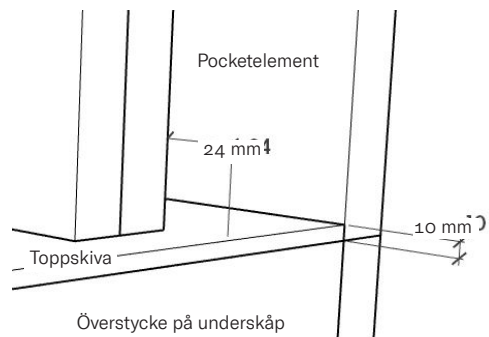
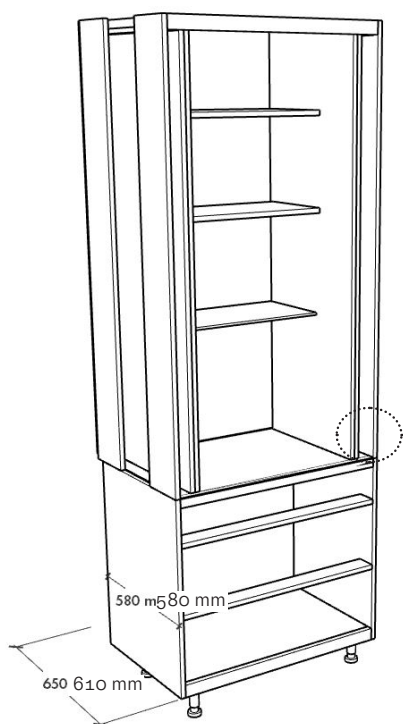
Mötande underskåp, högskåp eller täcksidor ska sadlas ut från väggen, så att deras fram- och yttersidor linjerar med pocketelementens framkant och yttersida.

Pocketskåpet monteras enklast ihop direkt på sin plats. Därefter monteras kringliggande skåp och material. Detta för att komma åt beslag och fastsättning av pocketelement.



Möte mot underskåp blir $3 \times 19 = 57$ mm
 Möte mot högskåp blir $2 \times 19 = 38$ mm

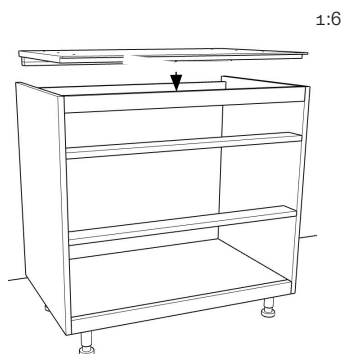
MONTERINGSMÅTT



MONTERING AV UNDERSKÅP

1. Lägg på toppskiva

Lägg på toppskivan för att få fästena och stödbalken i rätt höjd.



4. Ta bort toppskivan

Släpp loss tvingarna och ta bort toppskivan.



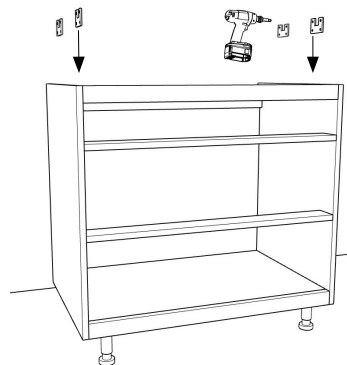
2. Lås fast toppskivan

För att få rätt placering och avstånd på stödbalken till toppskivans underkant - lås fast toppskivan med två tvingar i framkant.



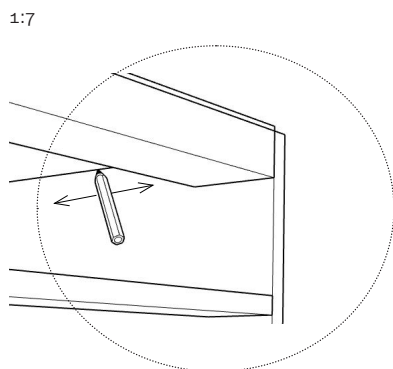
5. Montera balkfästen

Montera ett stödbalksfäste i varje sida på skåpets insida, både i framkant och bakkant. Observera att vid lösning med två underskåp i bredd behöver ej stödbalk monteras.



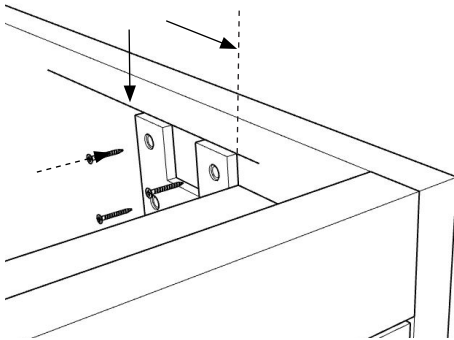
3. Markera underkant

Markera en linje inuti skåpet där underkanten av toppskivan hamnar.



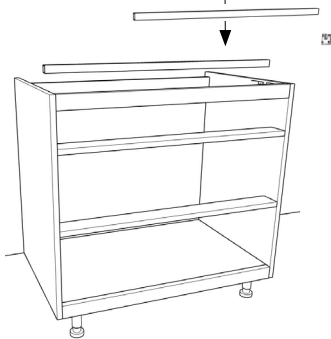
6. Montera balkfästen

Montera fast stödbalksfästena på insidan av skåpet mot bakkanten av skåpets övre stomlist och den markerade linjen samt i bakkant mot skåpets bakre list.



7. Montera stödbalk

Lägg ner stödbalkarna i de båda stödbalksfästena.



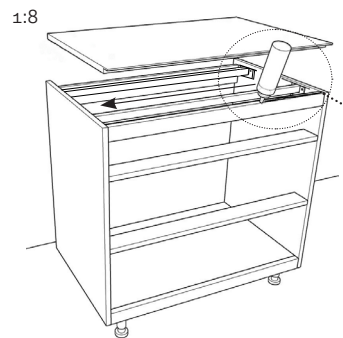
8. Slipa

Slipa lätt översidan på skåpets övre list mot toppskivan.



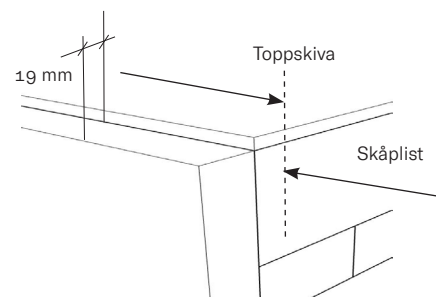
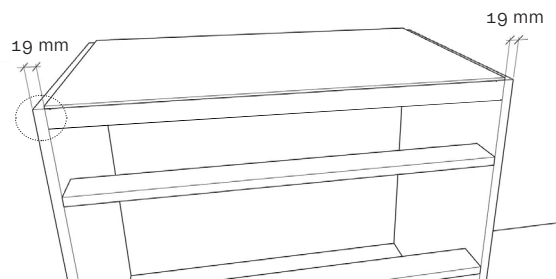
9. Limma

Lägg lim hela vägen på underskåpets list mellan sidorna.



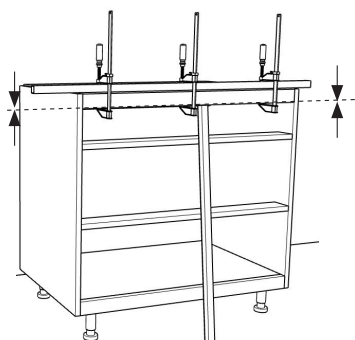
10. Inpassning av toppskivan

Centrera toppskivan. Det är viktigt att yttre måtten blir 19 mm för pocketelementen. Toppskivan ska linjera med framkanten på underskåpets övre list.



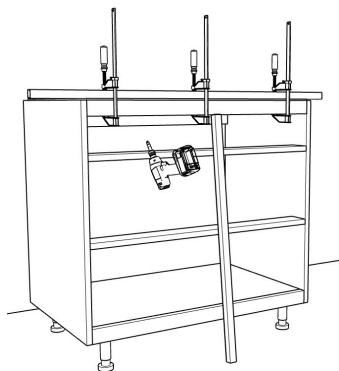
11. Montering av toppskivan

Vid limning av toppskivan är det viktigt att underskåpets övre list är absolut i våg. Placera en regel på toppskivan för tvingarna. Vid behov, pressa även med en stötning underifrån på skåpets list för att uppnå absolut våg på konstruktionen. Det är viktigt att limningen får torka ordentligt före tvingarna släpps.



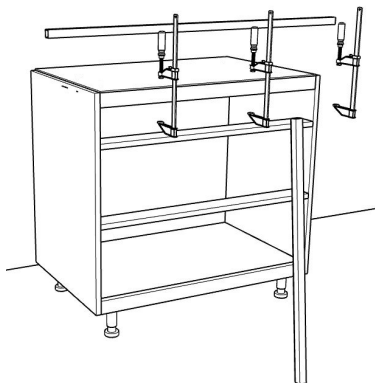
12. Skruva fast toppskivan

Skruva fast toppskivan underifrån på underskåpet.



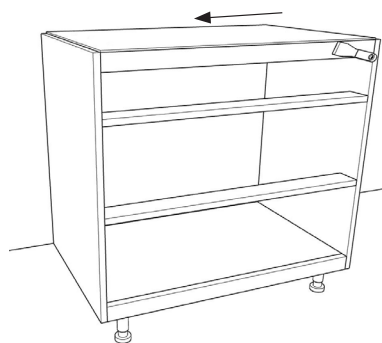
13. Släpp tvingar

Låt limmet torka och ta sedan bort tvingarna och eventuellt stöd.



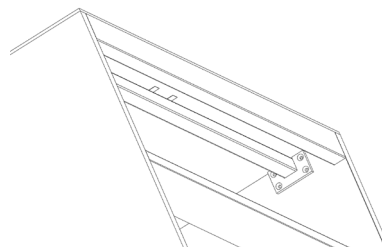
14. Ta bort lim

Skrapa bort överflödigt lim. Skarven mellan underskåpets list och toppskivan spacklas och slipas för målning.



15. Justering av toppskivan

Om toppskivan inte ligger helt plant kan tunna distanser placeras mellan stödbalken och toppskivan för justering.

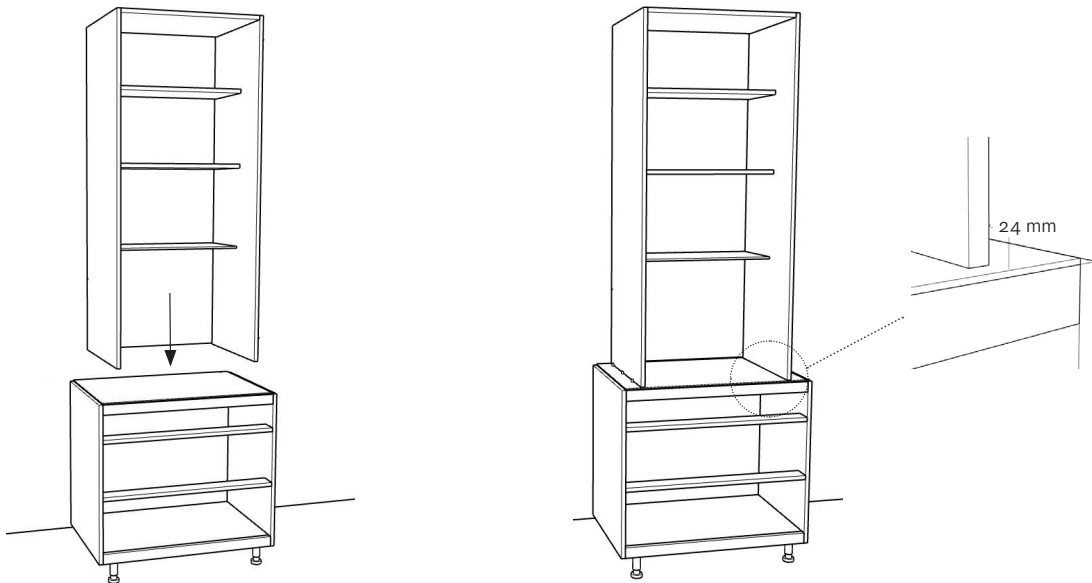


MONTERING AV ÖVERDEL

1. Montera pocketskåpet

Ställ pocketskåpet centrerat på toppskivan och fäst sedan pocketskåpet i underskåpet genom att skruva underifrån.

Observera att pocketskåpets framkant är indragen 24 mm från toppskivans framkant.



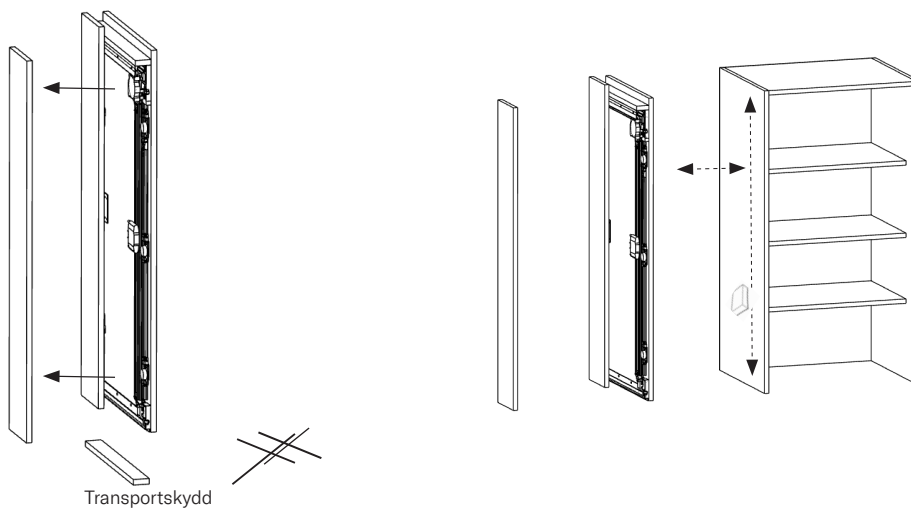
2. Pocketelement

Skruva bort transportskyddet nertill på pocketelementet.

Skruva sedan bort den yttre främre sidan på pocketelementet.

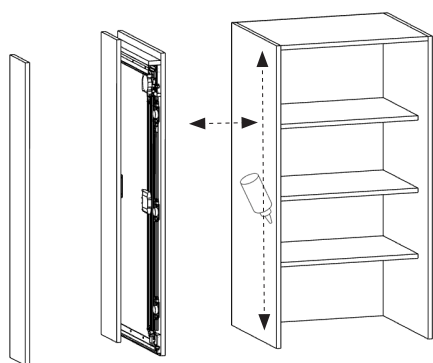
3. Slipa sidor

Slipa de mötande sidorna längs framkanten innan limning, för att vitlimmet ska få bra fäste. Detta gäller toppskåpet och pocketelementen.



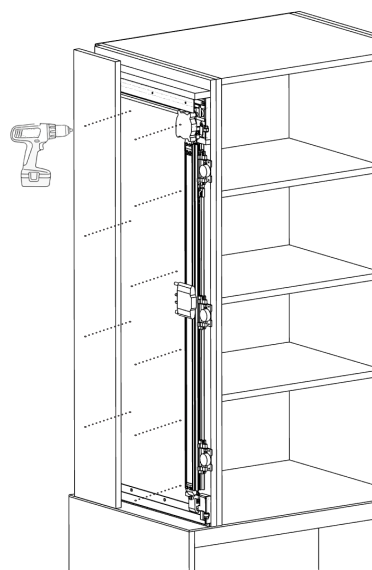
4. Limma sidor

Lägg en limsträng hela vägen uppifrån och ner längs framkanten på sidorna.



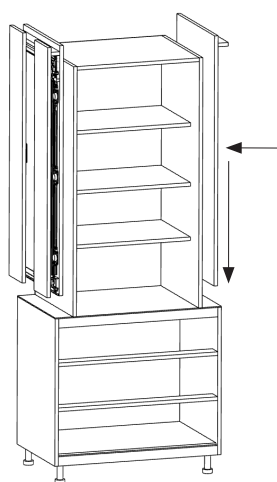
6. Skruva fast pocketelement

Lås fast pocketelementen med tvingar och skruva sedan fast dem i pocketskåpets framkant och några skruv längre bak på elementet.



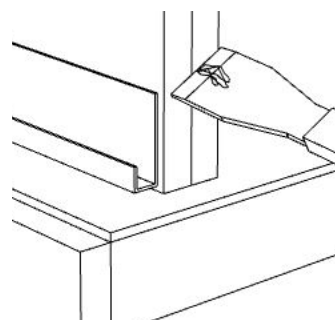
5. Montering av pocketelement

Ställ pocketelementen på underskåpet, intill toppskåpets sidor.



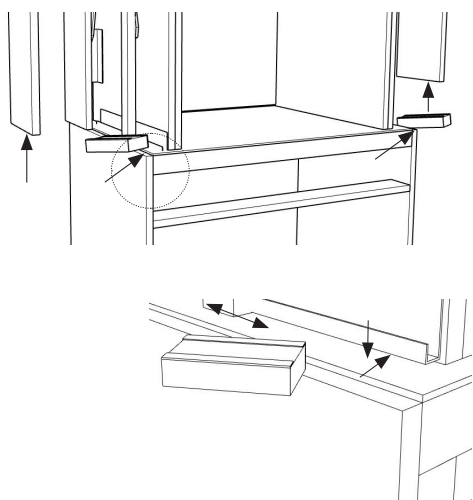
7. Skrapa bort lim

Lossna på tvingarna när limmet har torkat, skrapa bort överflödigt lim på framkanten. När pocketelementet är färdigmonterat spacklas och slipas även skarven mellan de mötande sidorna inför målning.



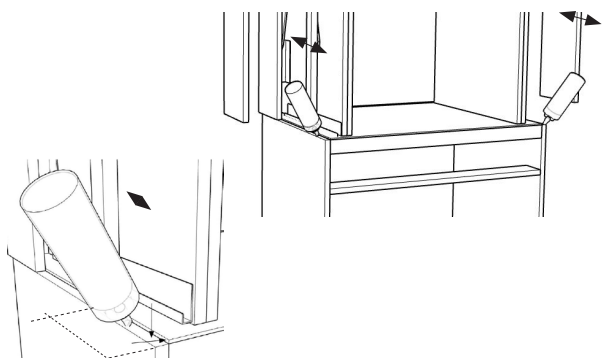
8. Slipa

Slipa underkanten på den yttre bortmonterade sidan till pocketelementet. Slipa också ovankanten på underskåpet för bättre fäste för lim.



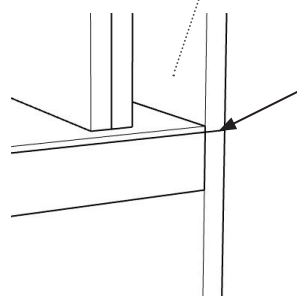
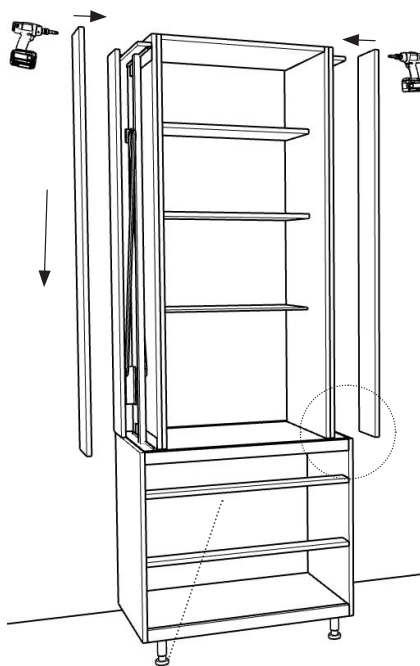
9. Limma

Stryk ut lim på underskåpets ovkant och kanten på toppskivan.



10. Montera yttersida

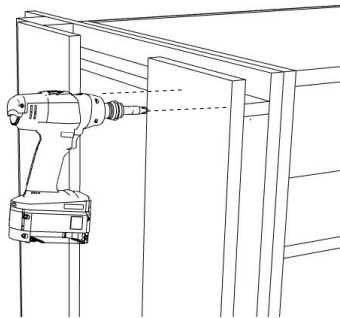
Montera på yttersidorna på pocketelementet.



Pocketelementets yttersida ska linjera med underskåpets framkant.

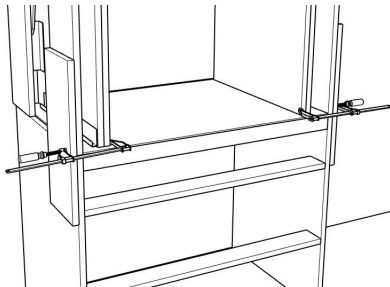
11. Montera yttersida

Skruva fast yttersidan upptill



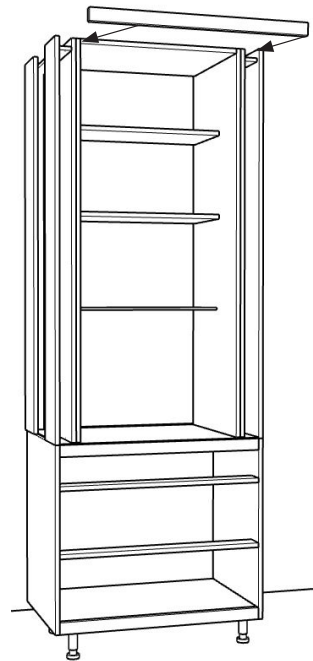
12. Montera yttersida

Spänn fast yttersidorna nertill med tving och anhåll. Låt sedan limmet torka innan tvingarna tas bort. Ta bort överflödigt lim.

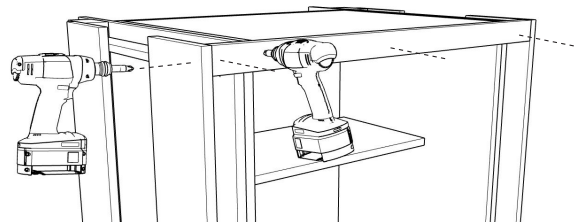


13. Montera överstycke

Limma ändarna på överstycket och skruva fast det i pocketelementet och pocketskåpet. Spackla sedan skruvhälen.



Överstycke



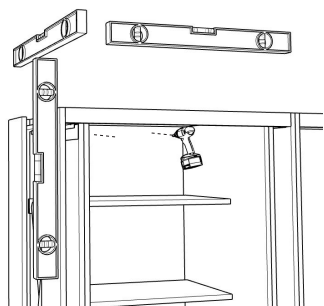
13. Montera mötande enheter

Montera mötande enheter. Se till att Pocket Doors-enheten blir i absolut våg vid fastmonteringen. Det är viktigt för att luckorna ska fungera ordentligt.



14. Montera fast i vägg

Montera fast pocketenheten i väggen genom att skruva.



15. Montera luckor

För montering av luckor, se kapitel Montering /justering lucka.

