



# CARROUSEL CARROUSEL WIGGLEY

Artikelnummer | Item code: 9044250000

# DRAAIEN, BELEVEN, SAMEN PLEZIER HEBBEN!

De Wiggley is ontworpen voor inclusief spel. Het carrousel biedt plaats aan acht personen, waaronder twee rolstoelen, vier zitplaatsen en twee staanplaatsen. De drempelvrije toegang vanaf twee zijden maakt het mogelijk dat mensen met verschillende motorische vaardigheden gelijkwaardig kunnen deelnemen.

## ROLSTOELTOEGANKELIJK

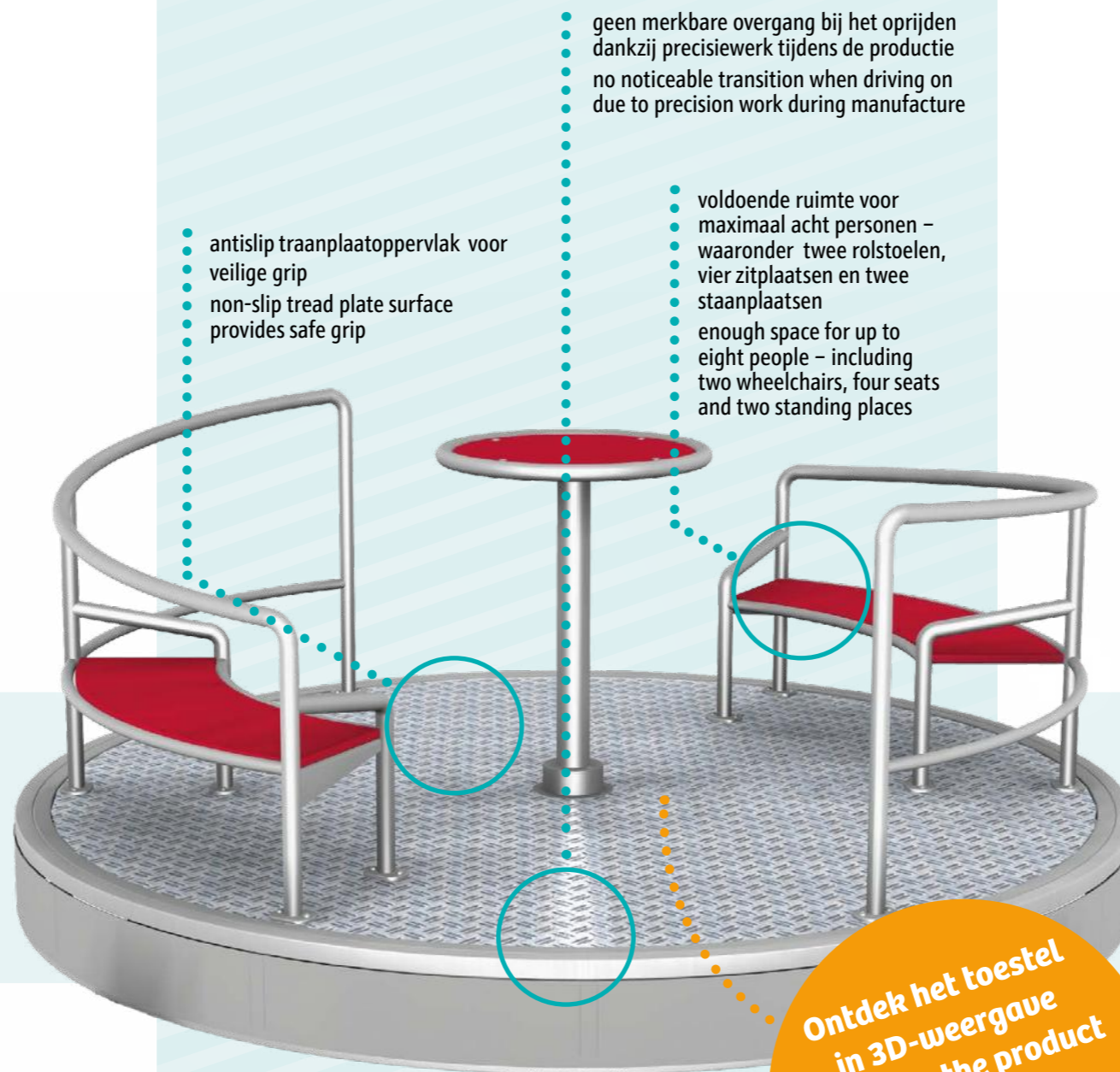
Het carrousel is ontworpen voor twee rolstoelen en kan dankzij de gelijkvloerse inbouw moeiteloos bereikt worden. Het antislipoppervlak van traanplaat zorgt voor een stevige grip, zelfs tijdens gebruik.

## MONTAGE EN ONDERHOUD

Het toestel wordt voorgemonteerd en in 2 delen – met de betonnen funderingsplaat vast aan de onderconstructie – aangeleverd. Dit bewerkstelligt een vlotte en zorgeloze montage met op elkaar afgestemde onderdelen. Alle componenten zijn onderhoudsarm.

## DRAAITAFEL

Het carrousel beschikt over een centrale draaitafel die vanuit elke zit- en sta-positie toegankelijk is. Dit maakt zelfstandig gebruik zonder externe hulp mogelijk.



• geen merkbare overgang bij het oprijden dankzij precisiewerk tijdens de productie  
no noticeable transition when driving on due to precision work during manufacture

• antislip traanplaatoppervlak voor veilige grip  
• non-slip tread plate surface provides safe grip

• voldoende ruimte voor maximaal acht personen – waaronder twee rolstoelen, vier zitplaatsen en twee staanplaatsen  
• enough space for up to eight people – including two wheelchairs, four seats and two standing places

Ontdek het toestel in 3D-weergave  
Discover the product in 3D view.



# SPIN, EXPERIENCE, HAVE FUN TOGETHER!

The Wiggley carousel is designed for inclusive play. It offers space for up to eight people – including two wheelchairs, four seated and two standing places. Barrier-free access from two sides allows people with different motor skills to participate equally.

## ACCESS FOR WHEELCHAIRS

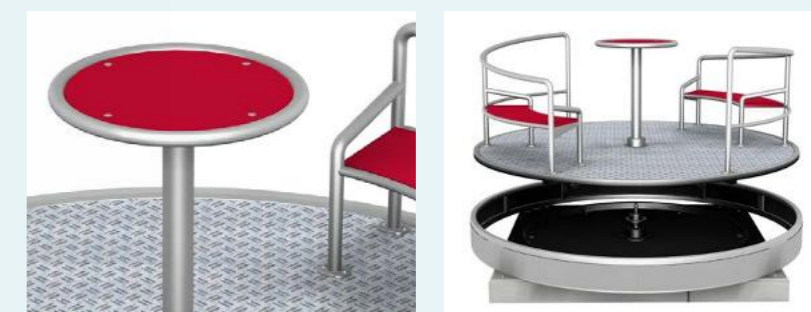
The carousel is designed for two wheelchairs and can be easily accessed thanks to its ground-level installation. A non-slip surface made of chequer plate ensures a secure grip even during use.

## ROTATING FLYWHEEL

The carousel has a central rotating flywheel that can be reached from all sitting and standing positions. This design allows for independent use without the need for external assistance.

## ASSEMBLY AND MAINTENANCE

The carousel is delivered pre-assembled in two parts, allowing for quick installation. All components of the carousel are low-maintenance.

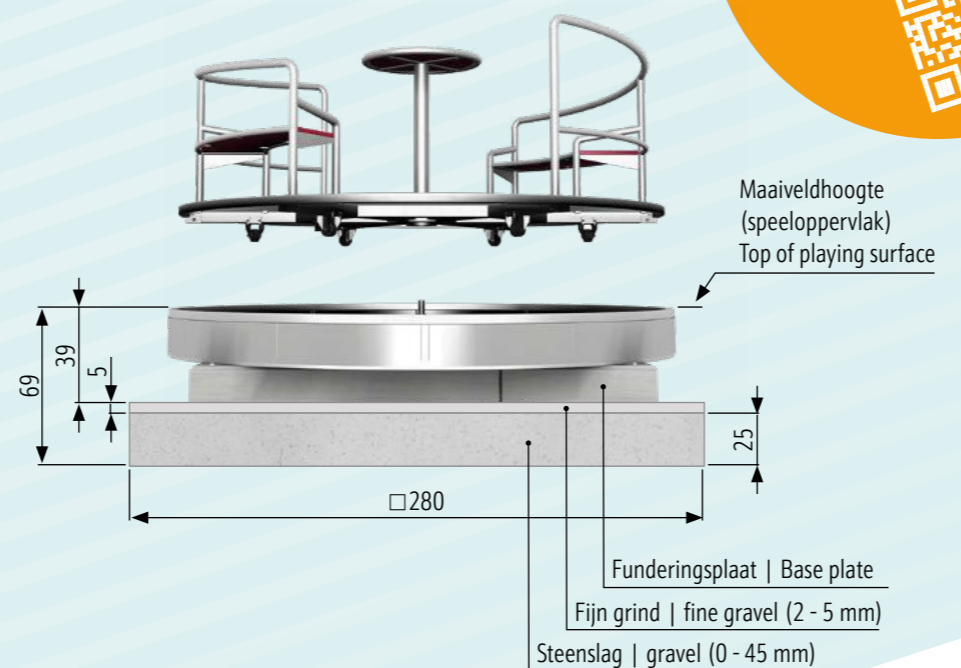


**CARROUSEL WIGGLEY**  
Draaien, lachen, spelen – voor alle kinderen, zonder barrières!

**CARROUSEL WIGGLEY**  
Spin, laugh, play – for all children, without barriers!

TECHNISCHE SPECIFICATIES		MATERIAAL EN CONSTRUCTIE	
Leeftijd:	vanaf 6 jaar	<b>Frame:</b>	robuust RVS frame, bestand tegen weersinvloeden en mechanische belasting.
Gebruikers:	max. 8 pers.	<b>Plaatmateriaal:</b>	Hoogwaardig HDPE-materiaal, duurzaam, onderhoudsvriendelijk en vandalismebestendig.
Veiligheidszone:	Ø 6,55 m 58,20 m <sup>2</sup>	<b>Funderingsplaat:</b>	De meegeleverde betonplaat maakt een snelle installatie mogelijk, zonder kostbare funderingswerkzaamheden.
<b>BOVENSTE DEEL (voorgemonteerd)</b>			
Afmetingen:	Ø 2,45 m H* = 0,85 m		
Gewicht:	250 kg		
<b>ONDERSTE DEEL (voorgemonteerd **)</b>			
Afm.:	255 x 255 x 39 cm		
Gewicht:	1700 kg		

\* Inkl. onderste deel H = 1,20 m  
\*\* op funderingsplaat gemonteerd



TECHNICAL SPECIFICATIONS		MATERIALS AND CONSTRUCTION	
Age:	from 6 years	<b>Frame:</b>	Sturdy stainless steel tubing, resistant to weather and mechanical stress.
Maximum users:	8 people	<b>Platform material:</b>	High-quality HDPE – durable, low-maintenance, and vandalism-resistant.
Safety zone:	D = 6.55 m A = 58.20 m <sup>2</sup>	<b>Foundation plate:</b>	The included concrete plate enables quick installation without additional foundation work.
<b>UPPER SECTION (pre-assembled)</b>			
Dimensions:	D = 2.45 m H* = 0.85 m		
Weight:	250 kg		
<b>LOWER SECTION (pre-assembled**)</b>			
Dimensions:	255 x 255 x 39 cm		
Weight:	1700 kg		

\* including lower section, H = 1,20 m  
\*\* Pre-assembled on foundation plate, which is included in delivery.



## FHS Holztechnik GmbH

plezier • vakmanschap • spelen sinds 1984

Sinds 1984 staat **FHS** voor vreugde, vakmanschap en spel. Onze reis begon met een klein team en een schommel te Arnsberg (bondslaan Sauerland). De nog bestaande visie van de oprichters en onze jarenlange directeur Reinhard Gebhardt: "handgemaakte speeltoestellen die kinderen inspireert, beweging en creativiteit bevordert en directe interactie met de natuur mogelijk maakt".

Vandaag de dag ontwikkelen en produceren we speeltoestellen die de ogen van alle kinderen laten schitteren. Van klassieke klimtoestellen tot op maat gemaakte speelstructuren in hout en staal: het doel is altijd om beweging, creativiteit en ontmoeting te bevorderen. Met ons passieproject **INKLUVISION** creëren we speeltuinen waar iedereen welkom is.

Daarnaast ontwikkelen en produceren wij sport- en beweegtoestellen alsook parkmeubilair en landschappelijke elementen. Onze opdrachtgevers zijn voornamelijk gemeenten, stadsbesturen en ontwerp bureaus.

## FHS Holztechnik GmbH

that's joy • craftsmanship • play since 1984

Since 1984, **FHS** has stood for joy, craftsmanship, and play. Our journey began with a small team and a single swing in Arnsberg. The vision of the founding families and our long-standing managing director Reinhard Gebhardt remains unchanged to this day: handcrafted play equipment that excites children, encourages movement and creativity, and enables direct interaction with nature.

Today, we develop play equipment that make all children's eyes light up! From classic climbing frames to custom-designed play structures: our goal is always to promote movement, creativity, and social interaction. With our heartfelt project **INKLUVISION**, we create play-grounds that welcome everyone.

Additionally, we offer fitness equipment for public spaces as well as park furnishings. Our customers primarily include municipalities, city administrations, and planning offices.

Goede Speelprojecten  
is sedert 1999 partner  
van FHS Holztechnik.

Wij adviseren  
u graag!  
We would be  
happy to advise you.



**FHS**  
FREUDE • HANDWERK • SPIEL

FHS Holztechnik GmbH  
Niedereimerfeld 23 · D-59823 Arnsberg  
+49 2931 9620-0

[www.fhs-holztechnik.de](http://www.fhs-holztechnik.de)

speel **Goede**  
projecten  
bewegen ZIT  
in onze natuur

Goede Speelprojecten, Tilburg  
+31 13 455 1605 · [www.speelprojecten.nl](http://www.speelprojecten.nl)

Goede Speelprojecten, Antwerpen  
+32 3 482 40 67 · [www.speelprojecten.be](http://www.speelprojecten.be)

[www.speelprojecten.com](http://www.speelprojecten.com)