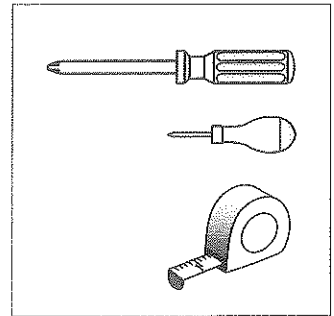
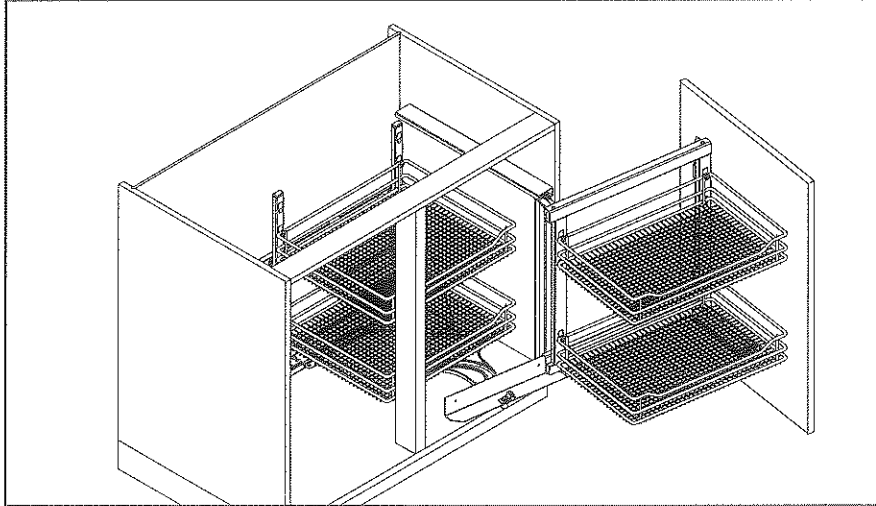
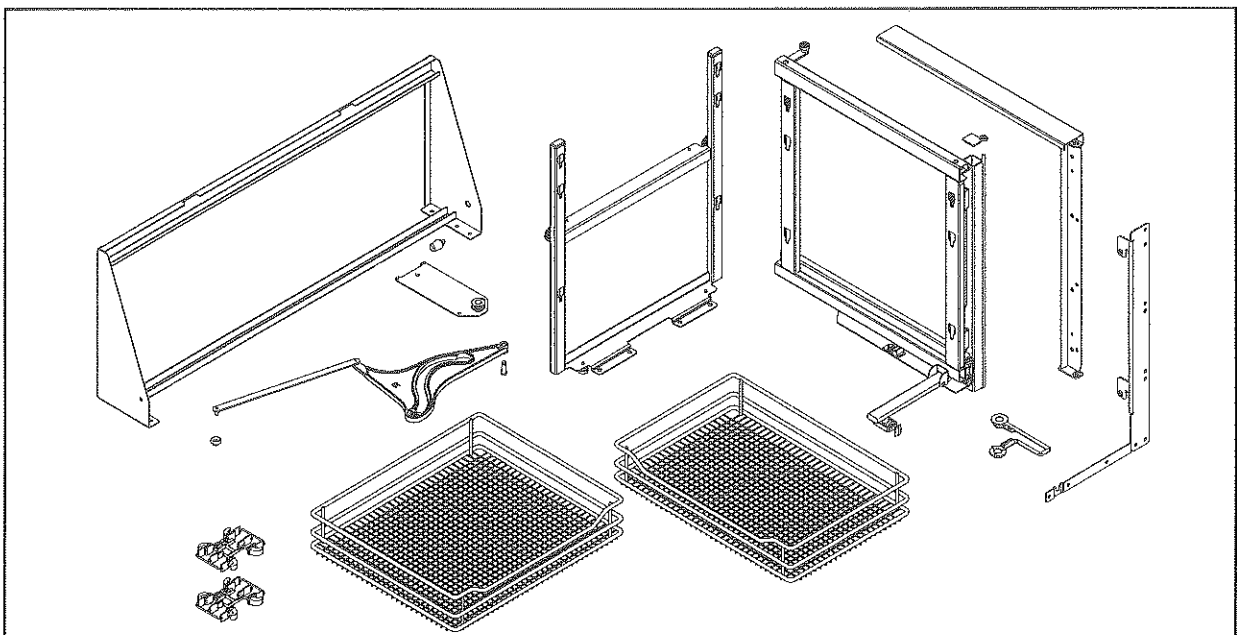


01 / 2011 / 001

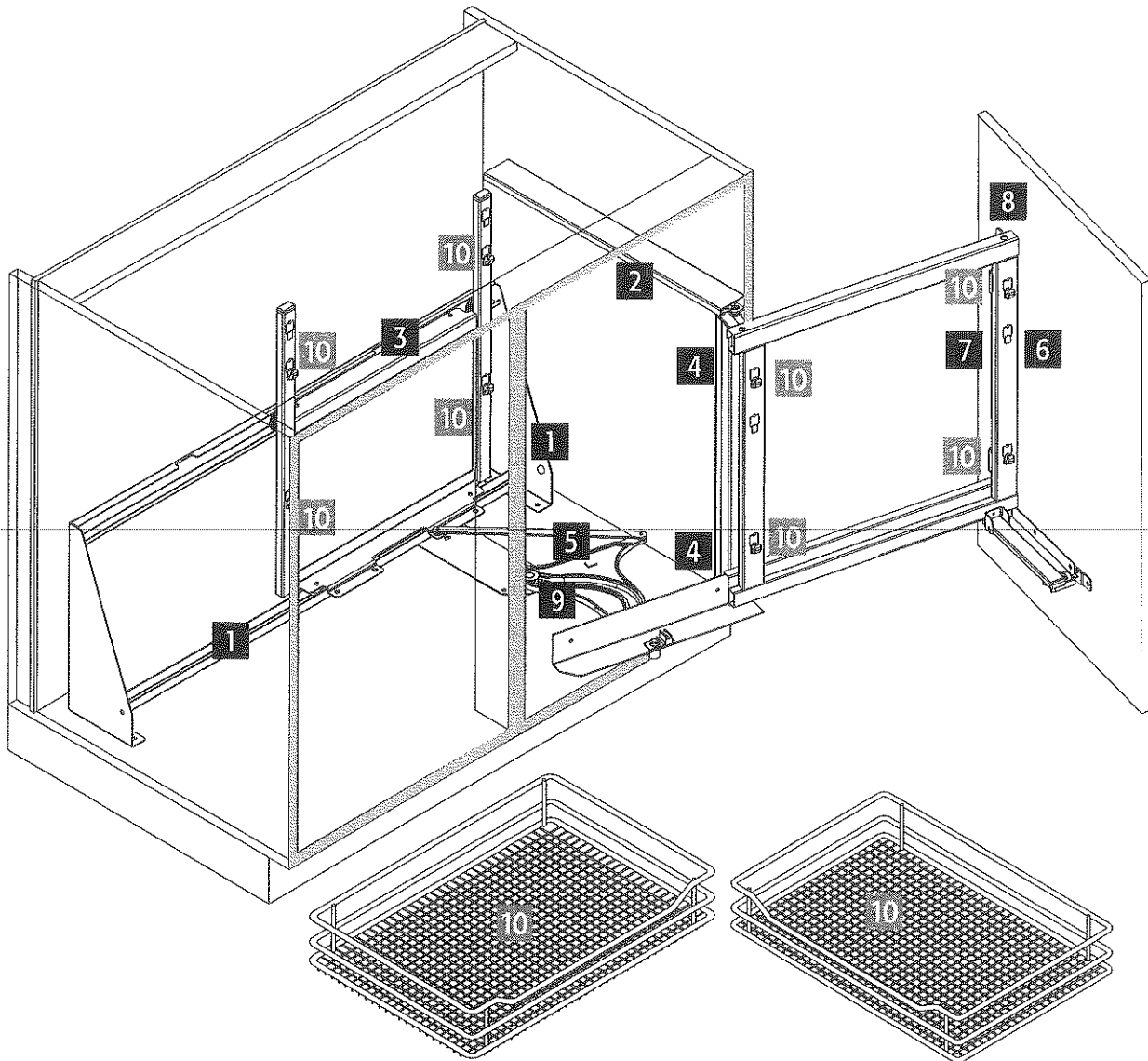
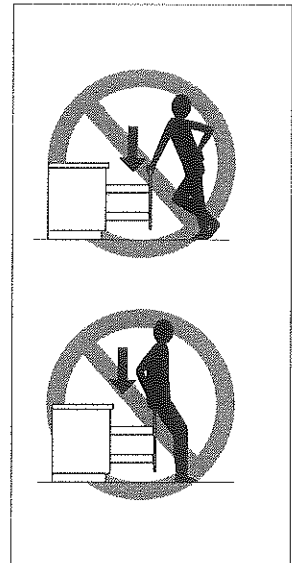
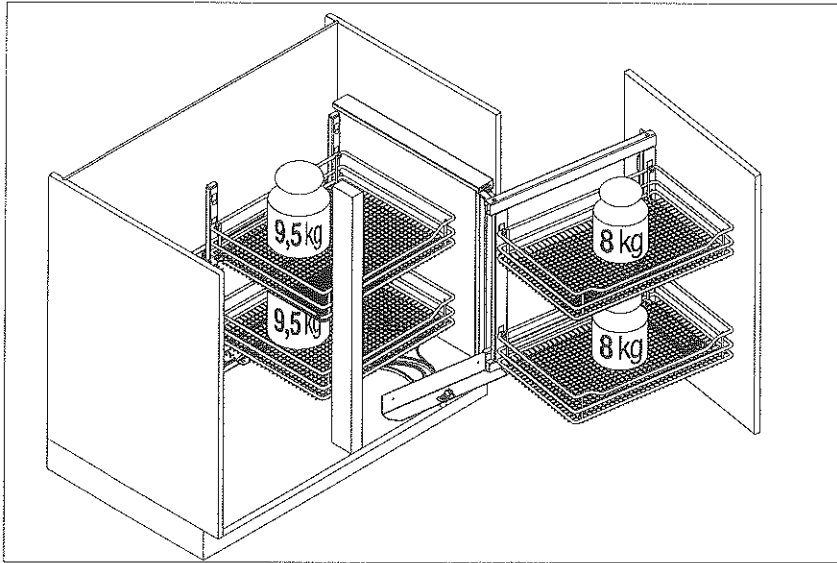
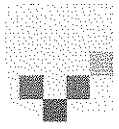
WARI CORNER K 800 K 900 K 1000 R



	K800	K900	K1000
B	min. 800	min. 900	min. 1000
T	min. 400	min. 450	min. 500
W	≧ 361	≧ 411	≧ 461



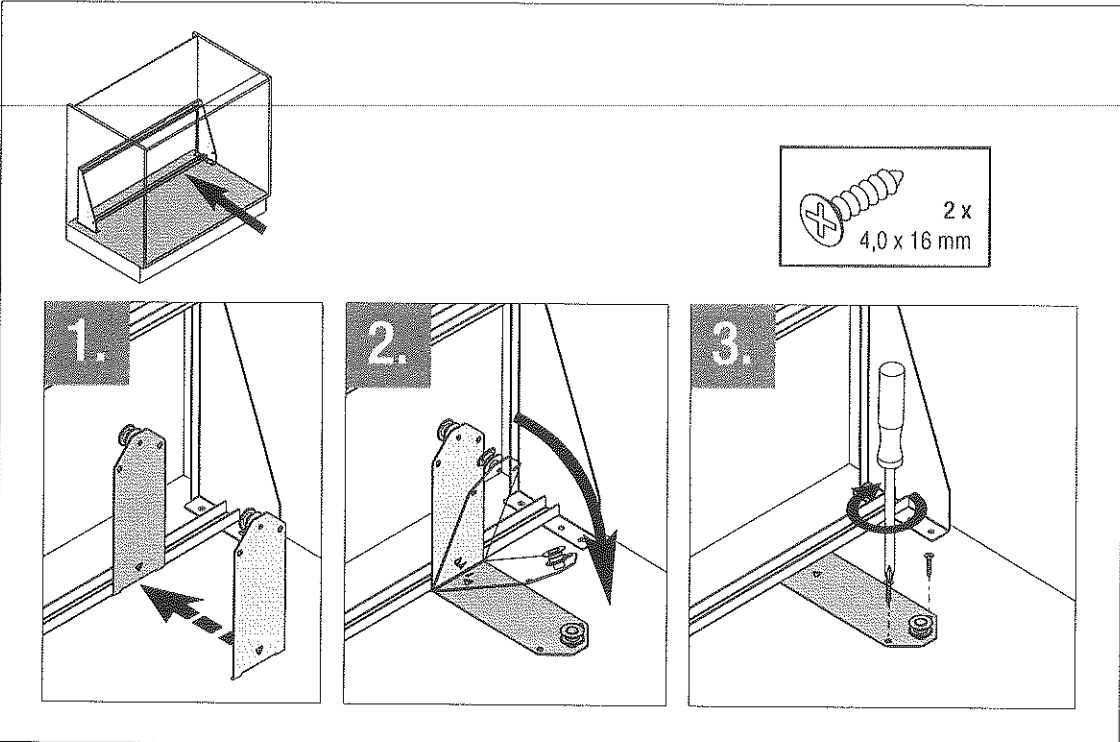
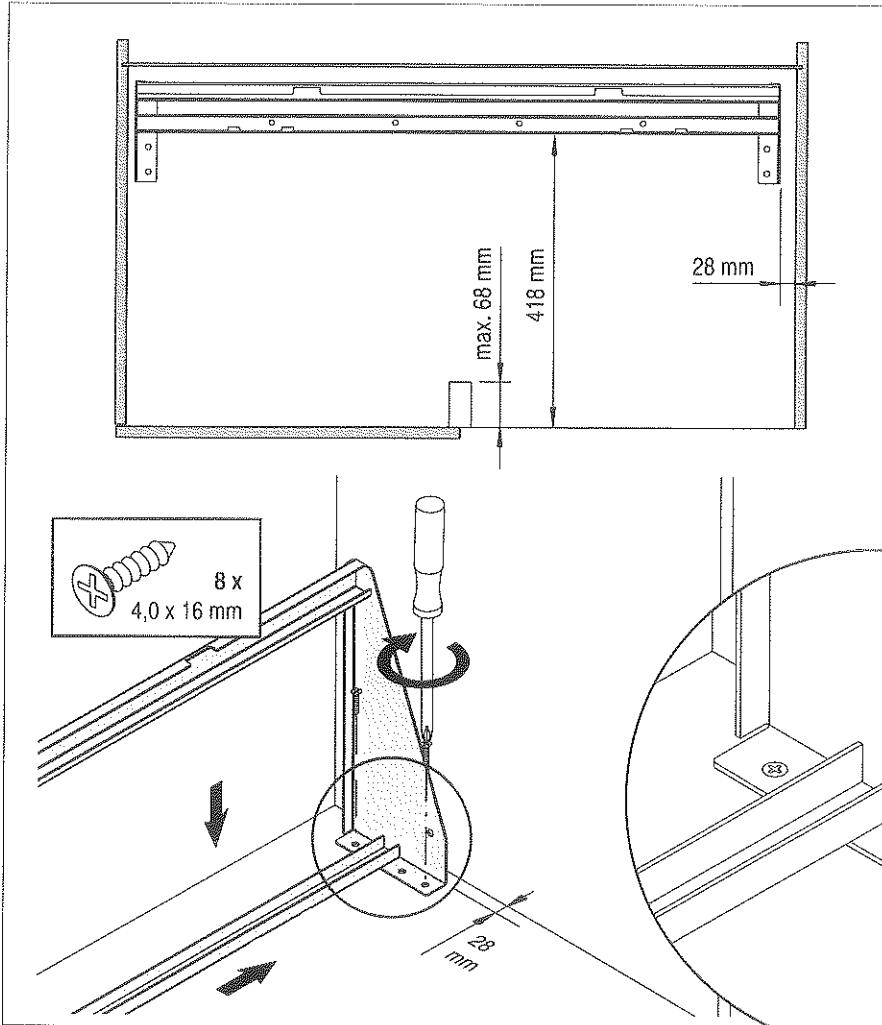
44007703_00

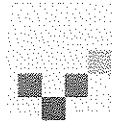


1



A



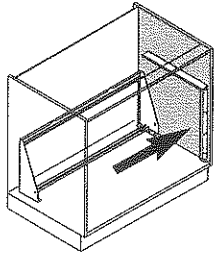
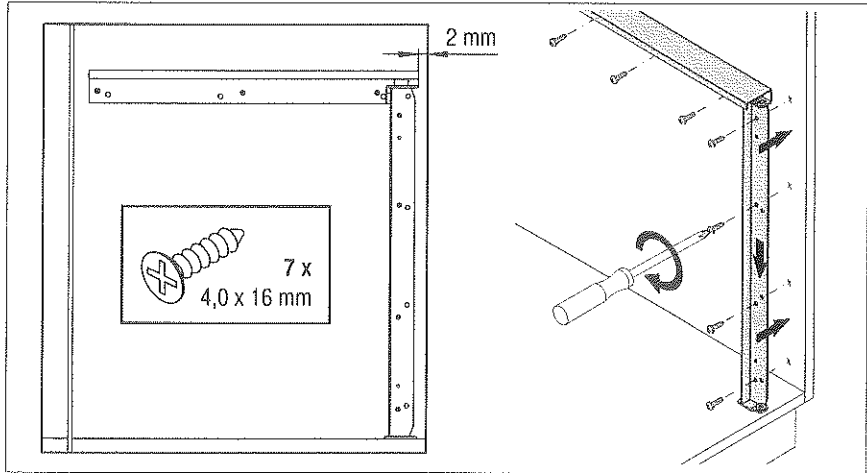


VAUTH-SAGEL

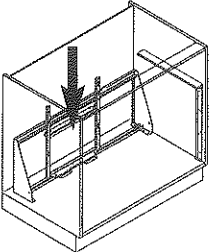
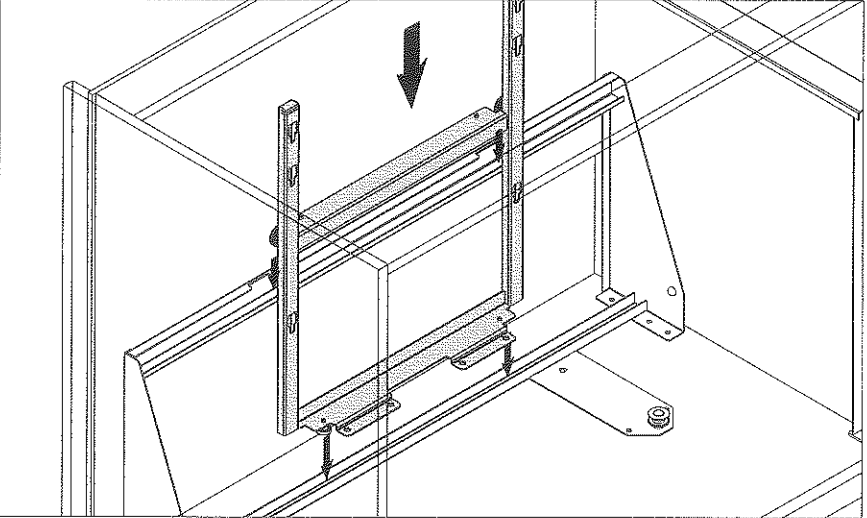
2



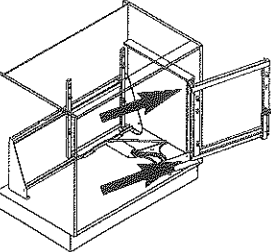
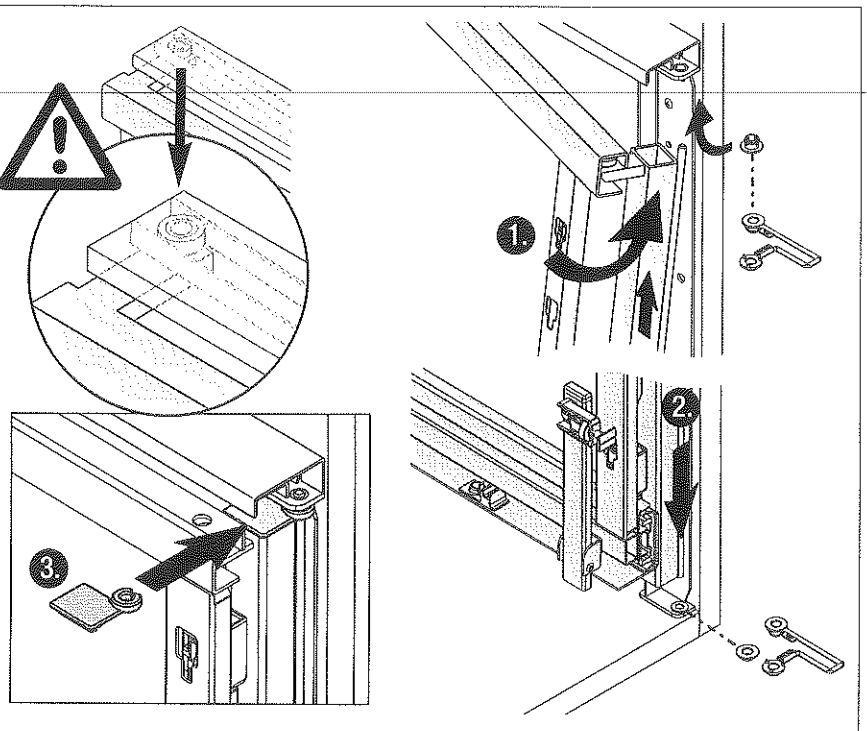
B



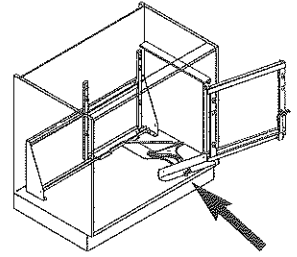
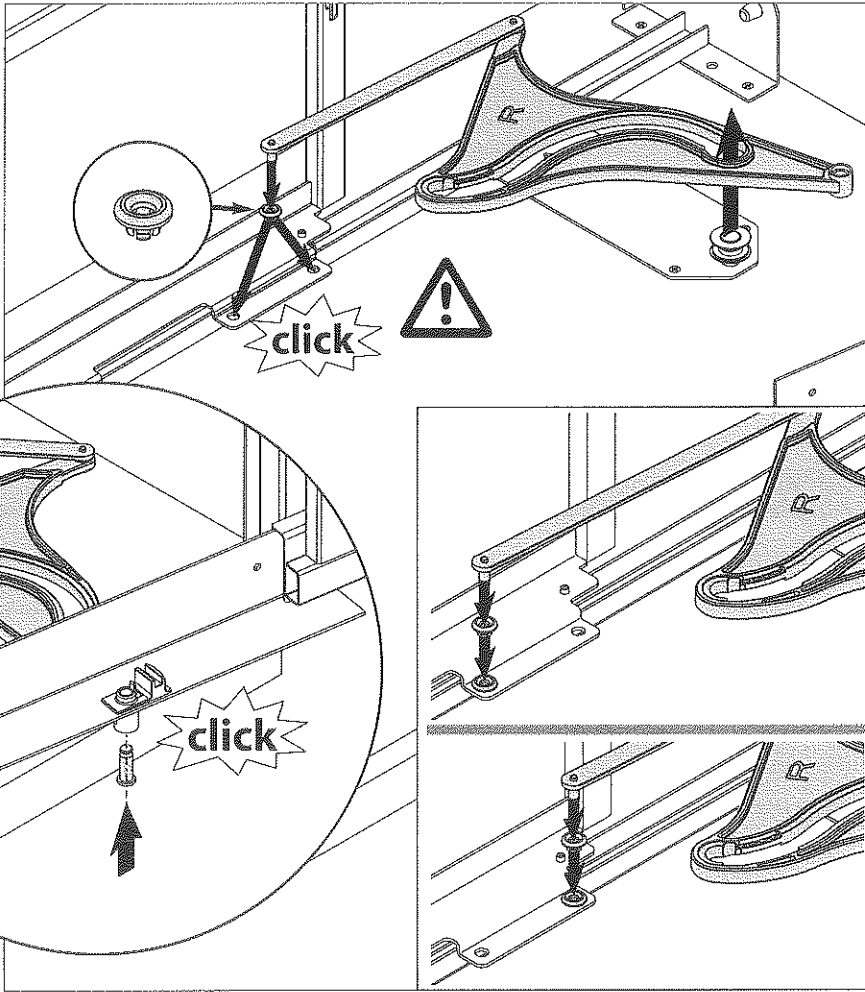
3



4



5



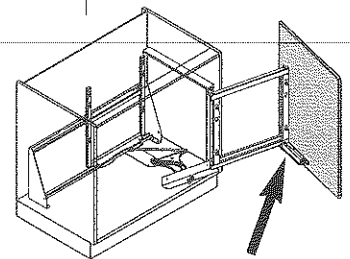
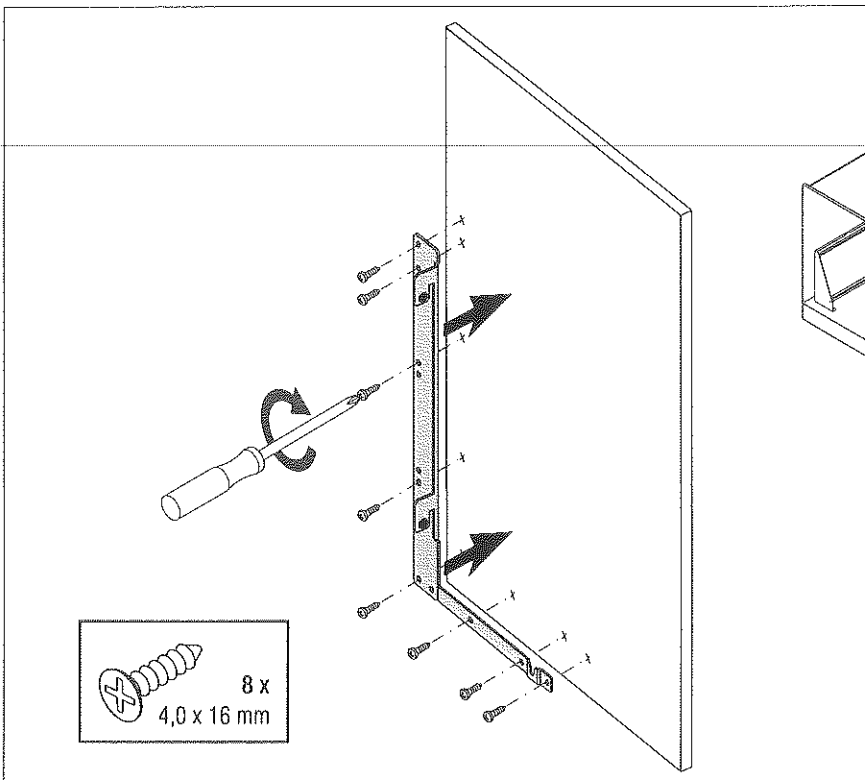
K 800
K 900

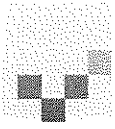
K 1000

6

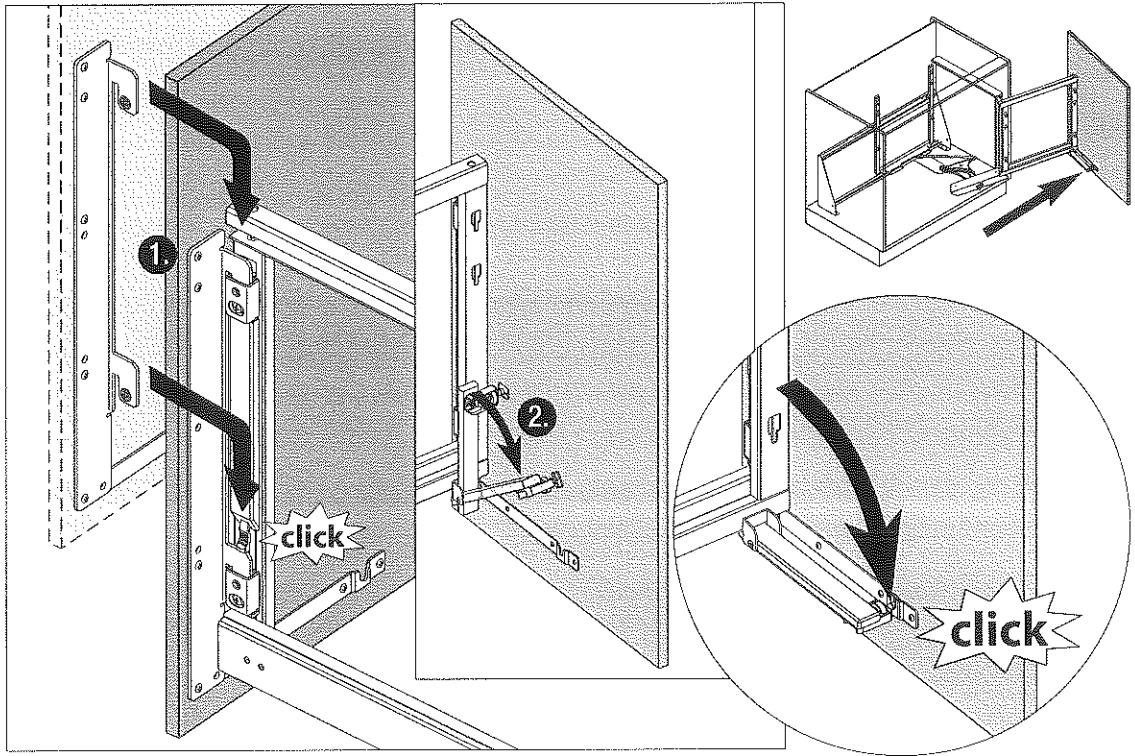


C

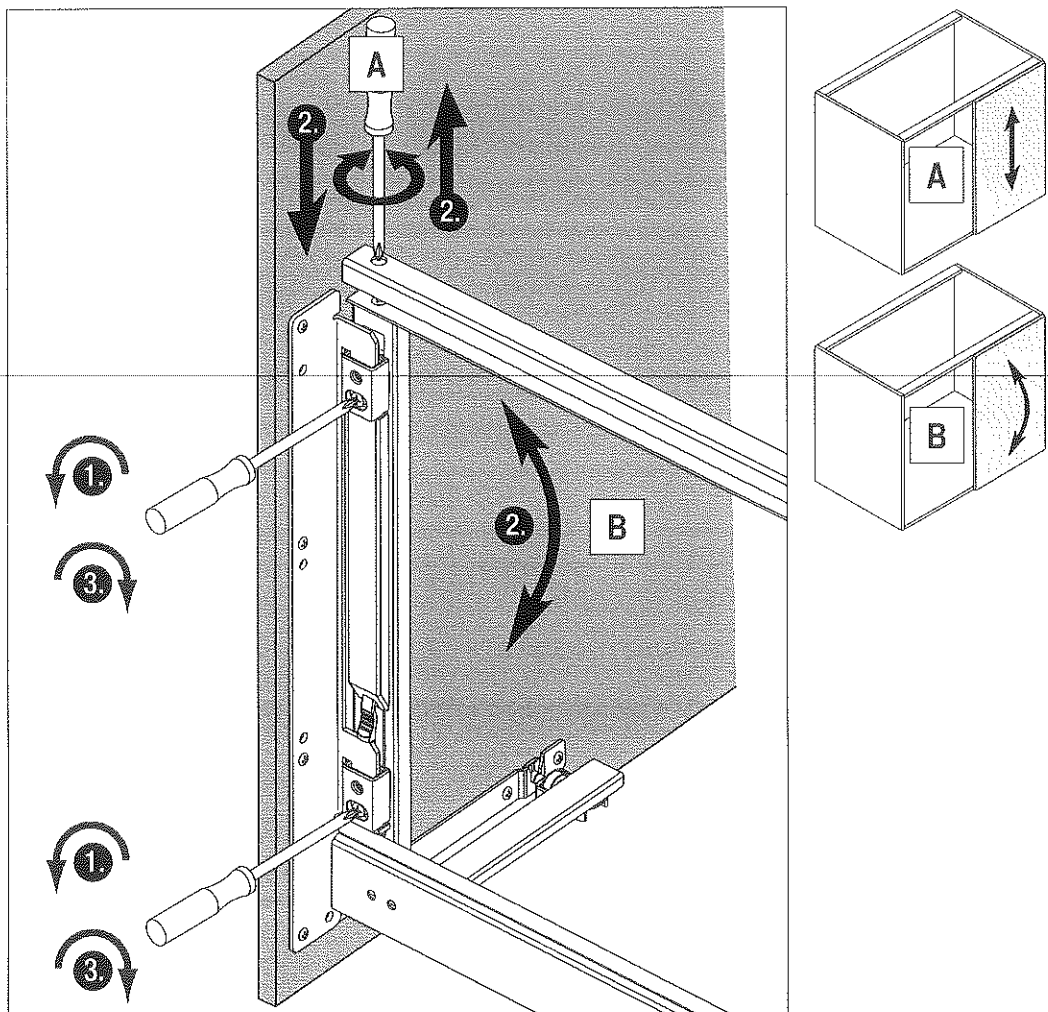




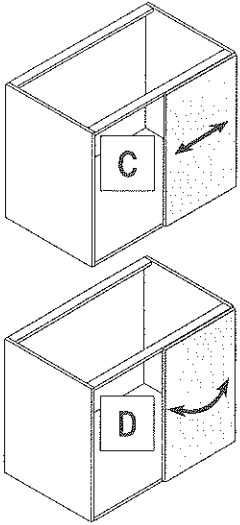
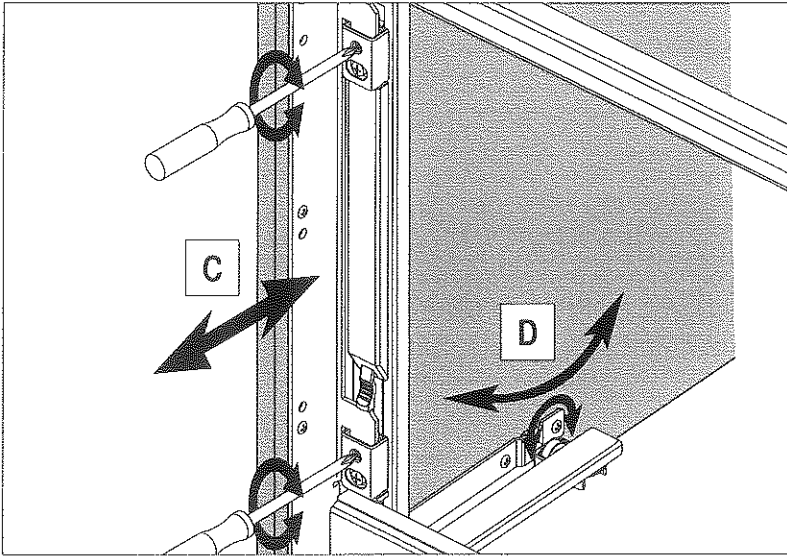
7



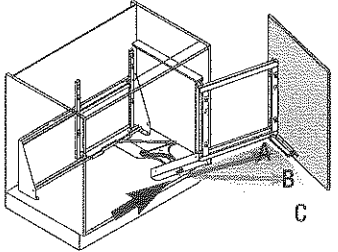
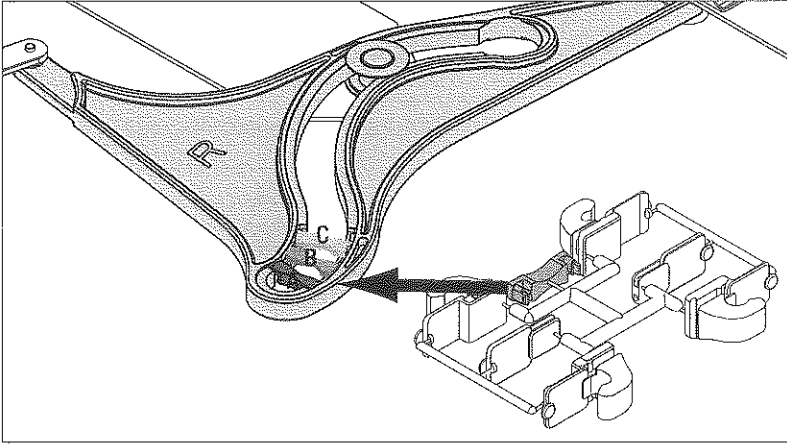
8



8



9



10

