

Advertencia: Las luminarias están sometidas a la directiva 93/68/CEE por tanto deben utilizarse componentes que cumplan dicha directiva. Cuando en una instalación se utilice esta luminaria con componentes de distinta fuente de suministro y/o no equipado en origen, la responsabilidad del cumplimiento de la directiva para este conjunto será del montador final. Esto no esime del mercado de aquellos componentes a los que la directiva afecte individualmente.

Durante la instalación asegúrese que la alimentación eléctrica está desconectada. Las luminarias deben ser instaladas por un electricista cualificado y cumpliendo todas las normas y regulaciones, tanto nacionales como locales, sobre instalaciones eléctricas. Un montaje incorrecto puede causar averías. Simon no se hace responsable de cualquier uso indebido del producto. Dispositivos sensibles a descargas electrostáticas. *ESD*. Manipular con las precauciones necesarias para evitar cualquier uso indebido del producto. La fuente de luz contenida en esta luminaria debe ser reemplazada por el fabricante o su servicio técnico o persona cualificada. Precaución, riesgo de choque eléctrico. La luminaria debería colocarse de forma que no se espere una mirada prolongada a la luminaria a una distancia más cercana a **1 m**. Simon no se hace responsable de ningún uso indebido del producto. La instalación puede requerir la intervención de una persona cualificada. Este producto contiene una fuente luminosa de la clase de eficiencia energética: E.

Warning: The lights are submitted to the Directive 93/68/CCE, therefore only components that fulfil such directive shall be used. When this luminaire is used in an installation with non-OEM components and from a different supply source, the final installer is responsible for ensuring the luminary is in compliance with the directive. This does not exempt components individually affected by the directive from the marking of those components. Ensure that electrical power is disconnected during installation. The luminaires must be installed by a qualified electrician, complying with all rules and regulations, both national and local, regarding electrical installations. Incorrect assembly can cause faults. Simon is not responsible for any misuse of the product. Devices sensitive to electrostatic discharge. *ESD*. Handle with the necessary precautions to avoid any misuse of the product. This luminaire's light source should only be replaced by the manufacturer, its technical service or other qualified personnel. Warning, risk of electrical shock. The luminaire must be located so that prolonged eye contact with the luminaire from a distance of less than **1m** is avoided. Simon is not responsible for any misuse of the product. Terminal block not included. Installation may require assistance from a qualified individual. This product contains an energy-efficient light source: E.

Attention: Les luminaires sont soumis à la directive 93/68/CCE, par conséquent, nous devons utiliser des composants respectant ladite directive. Lorsque, dans le cadre d'une installation, le luminaire utilisé inclut des composants provenant de diverses sources d'approvisionnement dont il n'est pas préalablement équipé, il incombe à l'installateur final de s'assurer que l'ensemble est conforme à ladite directive. Le marquage des composants visés individuellement par la directive n'en reste pas moins indispensable. S'assurer que l'alimentation électrique est coupée avant de procéder à l'installation. Les luminaires doivent être installés par un électricien qualifié, dans le respect de toutes les normes et réglementations en vigueur, de portée nationale ou locale, relatives aux installations électriques. Un montage incorrect peut causer des pannes. Simon ne saurait être tenu por responsable de toute utilisation inappropriée du produit. Appareils sensibles aux décharges électrostatiques. (DES). Manipuler avec précaution afin d'éviter toute utilisation inappropriée du produit. La source de lumière du luminaire doit être remplacée uniquement par le fabricant, son service technique ou une personne qualifiée. Attention: risque d'électrocution. Positionner le luminaire de sorte que personne ne puisse le regarder de manière prolongée à une distance de moins de **1 mètres**. Simon ne saurait être tenu pour responsable de toute utilisation inappropriée du produit. L'installation peut nécessiter l'intervention d'une personne qualifiée. Ce produit contient une source de lumière appartenant aux classes d'efficacité énergétique E.

Advertencia: As luminárias estão submetidas à diretiva 93/68/CEE, portanto devem utilizar-se componentes que cumpram esta diretiva. Quando, numa instalação, esta luminária for utilizada com componentes de diferente fonte de fornecimento e não instalados de origem, a responsabilidade do cumprimento da diretiva para este conjunto será da instalação responsável pela montagem final. Isto não dispensa a marcação daqueles componentes que a diretiva afeta individualmente. Durante a instalação, assegure-se de que a alimentação elétrica está desligada. As luminárias devem ser instaladas por um eletrcista qualificado, cumprindo todas as normas e regulções, tanto nacionais como locais, referentes a instalações elétricas. Uma montagem incorreta pode causar avarias. A Simon não se responsabiliza por qualquer utilização indevida do produto. Dispositivos sensíveis a descargas eletroestáticas. *ESD*. Manuseie com as precauções necessárias para evitar qualquer utilização indevida do produto. A fonte de luz contida nesta luminária deve ser substituída pelo fabricante, pelo respectivo serviço técnico ou por uma pessoa qualificada.

Cuidado, risco de choque eléctrico. A luminária deverá ser colocada de forma a que não seja previsível um olhar prolongado para a luminária a uma distância inferior a **1m**. A Simon não se responsabiliza por qualquer utilização indevida do produto. A instalação pode exigir a intervenção de uma pessoa qualificada. Este produto contém uma fonte luminosa da classe de eficiência energética: E.

Uwaga: Lampy oświetleniowe objęte są dyrektywą 93/68/EWG dlatego też powinny być stosowane elementy spełniające wymogi wymienionej dyrektywy. W przypadku użycia tej oprawy w instalacji z komponentami pochodzącymi z innego źródła i niewchodzącymi w skład oryginalnego zestawu odpowiedzialność za ich zgodność z dyrektywą spoczywa na wykonawcy końcowym. Nie zwalnia to z oznakowania elementów, których dyrektywa ta dotyczy indywidualnie. Należy upewnić się, że przed przystąpieniem do instalacji wyłączono zasilanie. Instalacji opraw powinny dokonać wykwalifikowany elektryk zgodnie z normami i przepisami zarówno krajowymi, jak i lokalnymi dotyczącymi instalacji elektrycznych. Nieprawidłowa instalacja lub obciążenie może spowodować awarie. Firma Simon nie ponosi odpowiedzialności za jakiegokolwiek użytkowanie niezgodne z przeznaczeniem produktu. *ESD*. Zachować ostrożność podczas używania produktu i unikać używania sprzecznego z przeznaczeniem. Źródło światła umieszczone w tej oprawie może wyemiec producent, przedstawiciel działu technicznego produktu lub obciążenie może wymagać udziału odpowiednio wykwalifikowanej osoby. Ten produkt zawiera źródło światła o klasie efektywności energetycznej: E.

Warning: Die Leuchten unterliegen der Richtlinie 93/68/ EWG, daher müssen Komponenten verwendet werden, die dieser Richtlinie entsprechen. Wird diese Leuchte in einer Installation mit Komponenten aus einer anderen Quelle verwendet, die nicht aus der Originalausstattung stammen, liegt die Verantwortung für die Einhaltung der Richtlinie für diese Baugruppe beim Installateur, der die Endmontage vornimmt. Dies befreit nicht von der Kennzeichnung derjenigen Komponenten, die individuell von der Richtlinie betroffen sind. Bei der Installation muss sichergestellt werden, dass die Stromzufuhr ausgeschaltet ist. Die Leuchten dürfen nur von einem qualifizierten Elektriker und unter Einhaltung aller für Elektroanlagen geltenden nationalen und lokalen Vorschriften installiert werden. Eine fehlerhafte Montage kann zu Störungen führen. Eine unsachgemäße Montage kann zu Fehlfunktionen führen. Simon ist nicht verantwortlich für einen Missbrauch des Produkts. Geräte, die empfindlich auf elektrostatische Entladungen reagieren. *Elektrostatische Entladungen (ESD)*. Bei der Handhabung sind die Vorsicht smaßnahmen anzuwenden, um elektrostatische Entladungen zu vermeiden. Die im Lieferumfang dieser Leuchte enthaltene Lichtquelle darf nur vom Hersteller, seinem Kundendienst oder einer Fachkraft ausgetauscht werden. Vor der Montage der Leuchte muss so positioniert werden, dass kein längerer Blick auf die Leuchte in einer Entfernung von unter **1m** zu erwarten ist. Simon übernimmt keine Haftung für eine unsachgemäße Verwendung des Produkts. Für die Installation ist möglicherweise der Eingriff einer qualifizierten Person erforderlich. Die in diesem Produkt enthaltene Lichtquelle hat die Energieeffizienzklasse: E.

Advarsel: Belysningsprodukterne er underlagt rådsdirektiv 93/68/EØF, og det må derfor bruges komponenter som opfylder kravene i dette direktiv. Når dette belysningsproduktet bruges i en installation sammen med komponenter fra en annen leverandør, vil ansvaret for at installasjonen som helhet opfyller kravene, ligge hos montøren av den komplette installasjonen. Dette medfører ikke fritak fra merking av komponentene som omfattes av direktivet individuelt. Forsikre deg om at strømtilførselen er koblet fra før du installerer produktet. Belysningsproduktene må installeres av en kvalifisert tekniker i samsvr med alle nasjonale og lokale forskrifter og regler for strøminstallasjoner. Simon påtar seg ikke ansvar for feil bruk av produktet. Feil montering kan føre til strømbrydd. *ESD* Må håndteres i henhold til nødvendige forholdsregler for å unngå feil bruk av produktet. Lyskilden i dette belysningsproduktet må kun skiftes av produsenten, produsentens tekniske service eller en kvalifisert person. Advarsel, fare for elektrisk støt. Belysningsproduktet må plasseres slik at det ikke kan forventes at noen vil feste blikket på det over lengre tid fra en avstand på **1 meter** eller mindre. Simon påtar seg ikke ansvar for noen form for feil bruk av produktet. Rekkeklemlene er ikke inkludert. Monteringen kan kreve inngrep fra en kvalifisert person. Dette produktet inneholder en strømspærrende lyskilde: Klasse E.

Warning: Armaturena omfattas av direktiv 93/68/CEE och därför måste komponenter som uppfyller detta direktiv användas. När denna armatur används i en installation med komponenter från en annan försörjningskälla och inte ursprungliga utrustningen, ligger ansvaret för efterlevnad av direktivet för detta montage hos slutmotören. Detta underår inte märkningen av de komponenter som direktivet påverkar individuellt. Se till att ström/försörjningen är frånkopplad under installationen. Armaturerna måste installeras av en

kvalificerad elektriker och i enlighet med alla normer och föreskrifter, både nationella och lokala, avseende elektriska installationer. Felaktig montering kan leda till haverier. Simon är inte ansvarigt för felaktig användning av produkten. Enheter som är känsliga för elektroströksa urladdningar. *ESD*. Hantera med nödvändiga försiktighetsåtgärder för att undvika att produkten inte används på ett olämpligt sätt. Luskällan i denna armatur ska bytas ut av tillverkaren, dennes tekniska support eller auktoriserad personal. Var försiktig! Risk för elstöt. Armaturen bör placeras på ett sådant sätt att en långvarig blick mot armaturen inte är möjlig från ett avstånd mindre än **1m**. Simon tar inget ansvar för felaktig användning av produkten. Anslutningsblocket ingår inte i installationen kan behöva utföras av en kvalificerad person. Den här produkten innehåller en energieffektiv ljuskälla: E

Avvertenze: I corpi illuminanti adempiono alla direttiva 93/68/CEE, di conseguenza è necessario l'utilizzo di componenti che a loro volta siano omologati a tale direttiva. Qualora nell'installazione del presente apparecchio di illuminazione vengano utilizzati componenti provenienti da un fornitore diverso e non facenti parte del kit di installazione iniziale, sarà responsabilità dell'installatore farsi sì che il gruppo montato adempia alla suddetta direttiva. Ci si non esime dalla marcatura dei componenti individualmente interessati dalla direttiva. Durante l'installazione, accertarsi che l'alimentazione elettrica sia scollegata. I apparecchi di illuminazione vanno installati da un elettricista qualificato e in adempimento a tutte le normative e i regolamenti, sia nazionali che locali, in materia di impianti elettrici. L'installazione scorretta può essere causa di guasti o malfunzionamenti. Simon non assume alcuna responsabilità per danni causati dall'uso non conforme del prodotto. Dispositivi sensibili alle scariche elettrostatiche. *ESD*. Manipolare con le precauzioni necessarie per evitare qualsiasi uso non conforme del prodotto. La sorgente luminosa contenuta in questo apparecchio di illuminazione va sostituita dal fabbricante o dal relativo servizio tecnico, oppure da tecnico qualificato. Attenzione: rischio elettrico. Il corpo illuminante dovrà essere posizionato in modo tale da evitare il contatto diretto prolungato con gli occhi da una distanza inferiore di **1 metri**. Simon non assume alcuna responsabilità per danni causati da un uso non conforme del prodotto. Questo prodotto contiene una fonte luminosa con la seguente classificazione energetica: E.

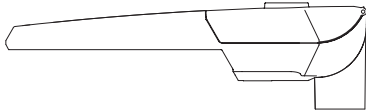
Предупреждение: Осветительные приборы подчинены директиве 93/68/ССЕ, следовательно должны использоваться компоненты, которые выполняют эту директиву. Если установка этого осветительного прибора осуществляется с применением компонентов другого поставщика и сам прибор не оснащен оригинальными компонентами, ответственность за соблюдение директивы в отношении такого установочнi лежит на лице, выполняющем окончательный монтаж. Это не отменяет требования к маркировке тех компонентов, отдельно регулируемых требованиями директивы. При установке убедитесь, что питание отключено. Установку осветительных приборов должен осуществлять квалифицированный электрик в соответствии со всеми национальными и местными правилами и нормами, регулирующими установку электрооборудования. Неправильная установка может привести к неисправностям. Компания Simon не несет ответственность за любое ненадлежащее использование изделия. Устройства, чувствительные к электростатическому разряду. *ESD*. Соблюдайте необходимые меры предосторожности во избежание ненадлежащего использования изделия. Замену источника света в этом осветительном приборе может осуществлять только производитель, его техническая служба или квалифицированный специалист. Опасность поражения электрическим током. Светильник должен быть установлен таким образом, чтобы исключить возможность длительного зрительного контакта со светильником с расстояния ближе **1m**. Компания Simon не несет ответственности за любое ненадлежащее использование изделия. При установке может потребоваться помощь квалифицированного специалиста. Это изделие оборудовано источником света следующего класса энергоэффективности: E.

تحذير: تصنع وحدات الإنارة الـ93/68/CEE. لذلك يجب استخدام المكونات التي تتوافق مع هذا التوجيه. عندما يتم استخدام وحدة الإنارة هذه في منشأة يتكونت من مصادر مختلفة وغير متجانسة سلفا، يجب أن تكون المكونات التقنية service eller en kvalifisert person. فان عامل التركيب النهائي، ولا يعفى ذلك من وضع علامات على تلك المكونات التي تقع ضمن اختصاص النجوة بشكل فردي. أثناء التركيب، تأكد من عدم توصيل الكهرباء. يجب تركيب المصابيح بواسطة كهربائي مؤهل ويجب الالتزام بجميع القواعد واللوائح الوطنية والمحلية المتبقلة بالتركيبات الكهربائية. يمكن أن ينسب التجميع الخاطئ في حدوث أضرار. شركة سيمون لا تتحمل مسؤولية ضمان سلامة التركيبات الكهروضوئية. تعامل مع الاحتياطات اللازمة لتجنب أي سوء استخدام للمنتج. لا ينبغي استبدال مصدر ضوء وحدة الإنارة هذه إلا من خلال الشركة المصنعة أو أفراد الخدمة الفنية الخاصين بها أو شخص مؤهل للقيام بذلك. يجب الحذر من خطر حدوث إصابة كهربائية. يجب وضع وحدة الإنارة في مكان لا تتوقع فيه النظر مطول إلى وحدة الإنارة من مسافة أقرب من 1 متر. شركة سيمون غير مسؤولة عن أي استخدام خاطئ للمنتج. قد يتطلب التثبيت تدخل شخص مؤهل يتكون هذا المنتج على مصدر إضاءة من مستوى كفاءة الطاقة: E.

Made in Spain

SIMON LIGHTING, S.A.U. P.O.B. 08093, 08080 Barcelona +34 651 761 346 Spain
SIMON INTERNATIONAL S.A. Zone industrielle Gzenaya, Lot 152/160 Route de Rabat Tanger +212 (0) 539 39 34 34 Morocco
KONTAKT-SIMON S.A. ul. Bestwińska 21 43-500 Czechowice-Dziedzice +48 32 32 46 430 Poland
СИМОН ЭЛЕКТРИК ООО 121357 Москва ул.Верейская 29, стр.134 +7 495 646 84 00 Россия
SIMON ELECTRIC (CHINA) CO., LTD. No. 1 Ximeng Road / 226600 Haian, Jiangsu +86 51 388917070 China
TECNOWATT ILUMINAÇÃO: Av. Trajano de Araújo Viana, 1228 | 32010-090 Cinco-Contagem +55 31 333598200 Brasil
SIMON ELÉCTRICA DE MÉXICO S.A. de CV. Calle 5 lotes 7 y 8 manzana 10, P. Ind. Toluca 2000, 50233 Estado de México +52 7222 496 672 México
www.simonelectric.com

B992148 10-06-2024



LED	Intensidad / Intensity / Courant / Intensidade / Intensywność / Lichtintensität / Intensitet / Intensität / Intensita / Cyna тока / كاتنة	Temp. Color / Colour Temp. / Temp. Couleur / Temp. Cor / Temp. barwowa / Farbtemp. / Fargetemp. / Färgtemp. / Temp. Colore / Temp. لون / قالب اللون	Cables recomendados / Recommended cables / Câbles recommandés / Cabos recomendados / Zalecane kable / Empfohlene Kabel / Anbefalte kaber / Rekommanderade Kablar / Cavi consigliati / الكابلات الموصى بها /
12 LED	700mA	2200K XDL 2700K SDL 3000K WDL 4000K NDL APC ²	
24 LED	350mA		VV-K UNE21123-1 0,6/1 KV clase 5 RV-K UNE21123-2 0,6/1 KV clase 5
36 LED	530mA		
48 LED	1050 mA		

¹ Pendiente de certificación

² Produto a medida / Customised product / Luminaire sur mesure / Prodotto à medida / Produkt niestandardowy / Benutzerdefiniertes Produkt /

Tilpasset produkt / Produktenes mått / Prodotto personalizzato / Персонализированная версия / منتج محخص /

Especificaciones

Specifications

Spécifications

Especificações

Specyfikacje

Spesifikationer

Spesifikationer

Spesificasjoner

Spesifiche

Спецификации

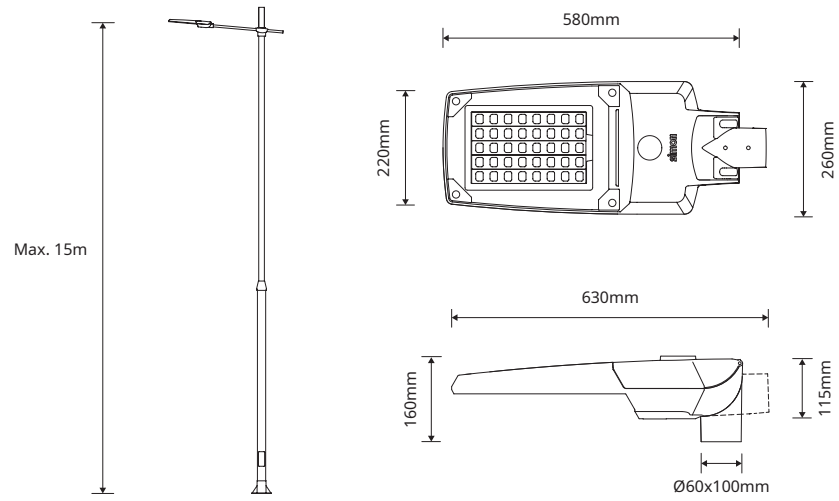
220-240 V~ 50/60 Hz	LUMINAIRE IP66	CRI 70	E1	DIMMING	P=81W PF> 0,9	
---------------------	-----------------------	--------	-----------	---------	---------------	--

6,5 Kg	Ta MÀx 35°C	LUMINAIRE Max. Side 0,047 m²	LUMINAIRE Max. Top 0,130 m²			
--------	-------------	-------------------------------------	------------------------------------	--	--	--

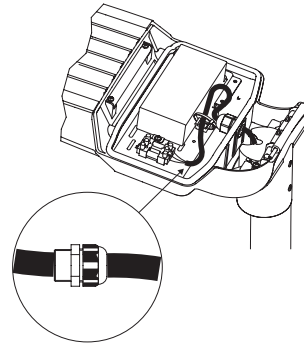
--	--	--	--	--

--	--	--	--

simon

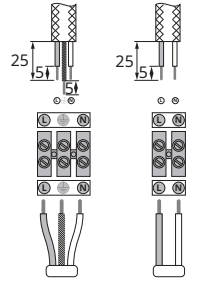


4



M20
Max. Ø12.5mm
Min. Ø7mm

	1N/2N-	2N+	1-10V/DALI
⊕	F N	F N FM NM	F N +/DALI dimming -/DALI dimming
⊖	F N	F N FM NM	F N +/DALI dimming -/DALI dimming
⚡	+ -		

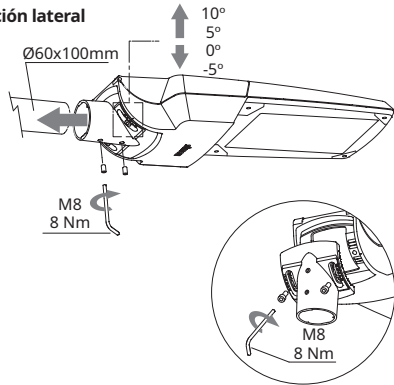


Max. section 2,5mm²
Min. section 1,5mm²

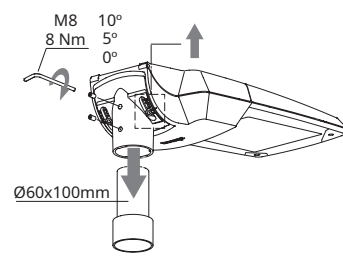
INSTALACIÓN / INSTALLATION / INSTALLATION / INSTALAÇÃO / INSTALACJA / INSTALLATION / INSTALLASJON / INSTALLATION / INSTALLAZIONE / MOHTAJ / التركيب

1

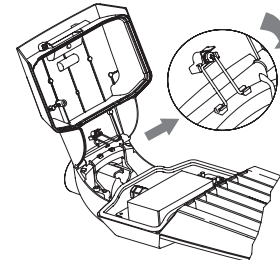
Fijación lateral



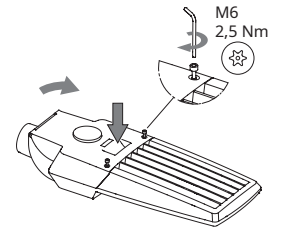
Fijación post top



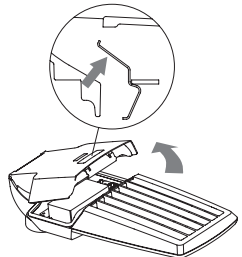
5



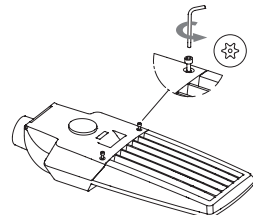
6



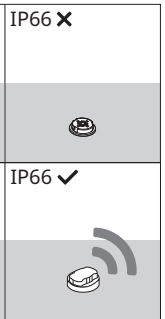
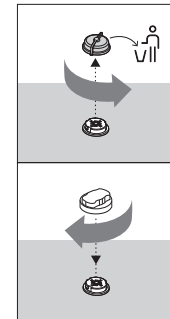
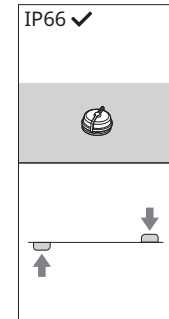
2



3



Versión Zhaga/ Zhaga version / Version Zhaga / Versão Zhaga / Wersja Zhaga / Version Zhaga / Zhaga-versjon / Zhaga-version / Versione Zhaga / Версия Zhaga / Zhaga إصدار



Accesorio opcional de Ø34 a Ø76.
Optional accessory Ø34 to Ø76.
Accessório opcional de Ø34 a Ø76
Opzionale aksesorium od Ø34 do Ø76 .
Optionales Zubehör von Ø34 bis Ø76.
Valgfritt tilbehør fra Ø34 til Ø76.
Valfritt tillbehör från Ø34 till Ø76.
Accessorio opzionale da Ø34 a Ø76.
Дополнительная принадлежность от Ø34 до Ø76.
ملحق اختياري من Ø34 إلى Ø76.

