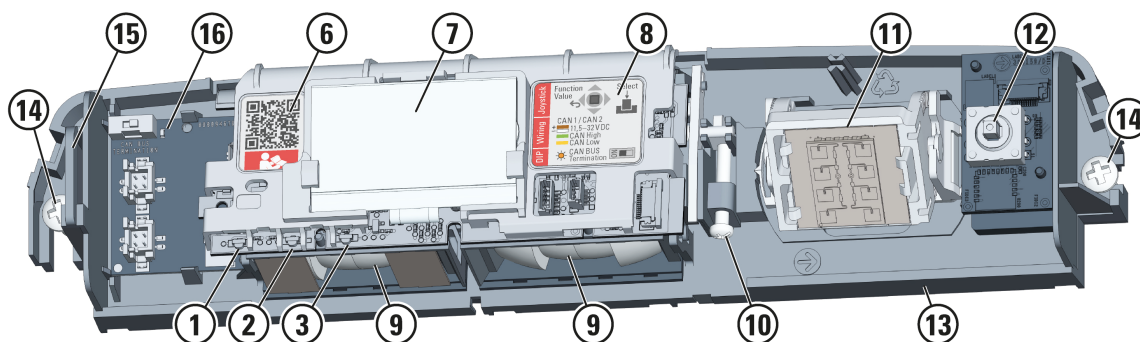
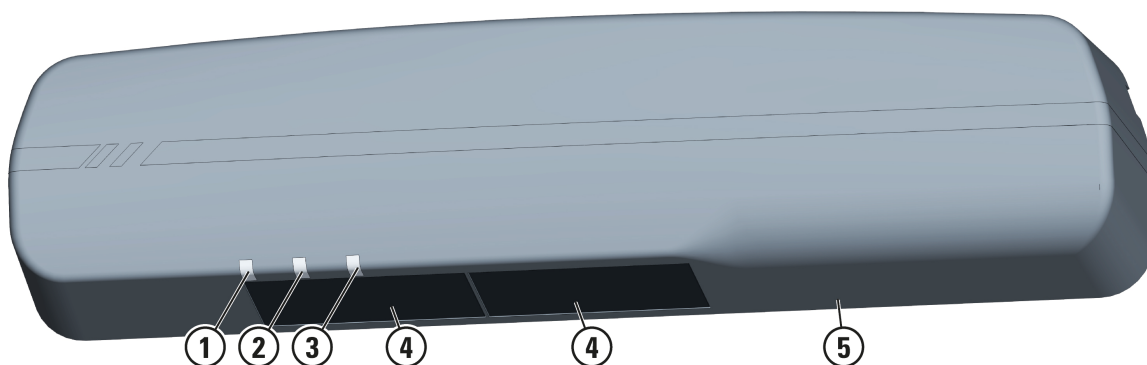


DualSense D CAN

Sensor för aktivering och säkring av automatiska skjutdörrar inklusive nödutgångar enligt EN 16005 och DIN 18650 med CANopen-gränssnitt enligt EN 50325

1	Beskrivning	2	4.1 Konfiguration	5
1.1	Funktion	2	4.2 Mekaniska inställningar	8
1.2	Gränssnitt	2	5 Drift	10
1.3	Leveransomfattning	2	5.1 Idrifttagning	10
2	Säkerhetsanvisningar	2	5.2 Statusvisning	10
3	Installation	2	5.3 Underhåll	10
3.1	Monteringsposition	2	6 Störningar	10
3.2	Monteringsförberedelse	2	6.1 Hjälpmedel	11
3.3	Montering	2	7 Tekniska data	12
3.4	Anslut till CAN-buss	5	8 Kontakt	12
4	Inställningar	5		



- | | | | |
|---|----------------------------------|----|-----------------------------------|
| 1 | LED röd (aktiv infraröd, AIR) | 9 | Optik (från 4 AIR-linser vardera) |
| 2 | LED grön (radar) | 10 | AIR-vinkeljustering |
| 3 | LED blå (konfiguration) | 11 | Radarmodul |
| 4 | Infraröd ljusfönster (AIR) | 12 | Joystick |
| 5 | Täckhuv | 13 | Bärplatta |
| 6 | QR-länk till onlinedokumentation | 14 | Fästöglor |
| 7 | Display | 15 | Dragavlastning kabel |
| 8 | Anslutningsetikett | 16 | CAN-bussanslutningar, DIP-brytare |

1 Beskrivning

1.1 Funktion

Sensorn är avsedd att monteras över en automatisk dörr och anslutas till dörrkontrollen.

För att aktivera dörren detekterar ett radarfält människors rörelser.

För att säkra dörren detekterar ett AIR-fält (aktivt infrarött) människors närvaro.

1.2 Gränssnitt

Sensorn kommunicerar med dörrkontrollen via ett bussystem med hjälp av CANopen-protokollet enligt EN 50325-4 och säkerhetskonceptet enligt IEC 61784-3.

En förutsättning för att använda sensorn är en dörrkontroll, som är speciellt utformad för att tolka sensorsignalerna. För att ställa in en dörrkontroll, kontakta:

✉ service@bircher.com ☎ +41 52 687 1366

1.3 Leveransomfattning

Standardinnehållet i förpackningen

- Sensor med täckhuv
- Anslutningskabel, sensorsida med stickförbindning
- Täckplattor för AIR-linser
- Monteringsmaterial
- Borrmall
- QuickStart-guide

Valfritt tillbehör

- Regnskydd
- Rundbågsadapter
- Takmonteringsvinkel
- Takmonteringsatts
- CAN-anslutningskabel, med stickförbindning på båda sidor

2 Säkerhetsanvisningar



Läs bruksanvisningen noga innan du använder enheten. Förvara anvisningen för framtida användning.

Avsedd användning

Tillverkaren är endast ansvarig för produkter som används som avsett. Använd endast denna produkt för följande ändamål:

Sensor för aktivering och säkring av automatiska skjutdörrar inklusive nödutgångar enligt EN 16005 och DIN 18650 med CANopen-gränssnitt enligt EN 50325

Personalens kvalifikationer

Endast utbildad och kvalificerad personal får installera och ta enheten i drift.

Installatören ansvarar för korrekt och standardenlig installation av enheten och det anslutna systemet.

Allmänna säkerhetsanvisningar

Det är systemtillverkarens ansvar att utföra en riskbedömning och installera systemet i enlighet med gällande föreskrifter och säkerhetsstandarder.

Om installation enligt standarden EN 61558 krävs får optikenheten endast användas vid skyddsklenspänningar (SELV) med säker elektrisk separation.

Kablarna måste vara skyddade mot mekaniska skador.

3 Installation

3.1 Monteringsposition

Krav på dörren till optikenheten:

- Placera alltid en optikenhet över huvudstängningskanten.

Krav på miljön:

- Underlaget måste vara stabilt, vibrationsfritt och jordat.
- Sensorn behöver ett fritt avkänningsområde för att detektera objekt.
- Undvik närhet till lysrör.
- Undvik att rikta intensiva luftströmmar (varmluftströmmar, ventilationsanläggningar) mot optikenheten.
- Skydda sensorn mot extrema väderförhållanden, t.ex. med hjälp av en regnkåpa, förtak eller montering under överliggaren.

Avstånd mellan optikenhet och dörrnivå:

- Som standard max. 300 mm, se avsnitt "**Ställ in AIR-lutningsvinkeln**".
- Ett mindre avstånd rekommenderas för installation med takmonteringsatts, se avsnitt "**Takmonteringsatts**".

3.2 Monteringsförberedelse

- 1) Koppla från strömförsörjningen till dörrkontrollen.
- 2) Fastställ monteringspositionen.
- 3) Lägg ut anslutningskabeln. Se till att det blir en elektromagnetiskt problemfri kabeldragning. Undvik till exempel parallell kabeldragning för sensor och dörrdrivning.

Kabeländan med stickförbindning måste läggas mot sensorn.

Mellan sensorer som är seriekopplade, dra kablar med stickförbindningar i båda ändarna (valfritt tillbehör).

- 4) Ta bort täckhuv från sensorn.
- 5) Förbered **Mekaniska inställningar** enligt installationssituationen:
 - För installation för en dörr i en smal gång, vrid radarmodulen.
 - Täck linserna för att begränsa AIR-fältet.
 - Ställ in AIR-lutningsvinkeln enligt tabellen.

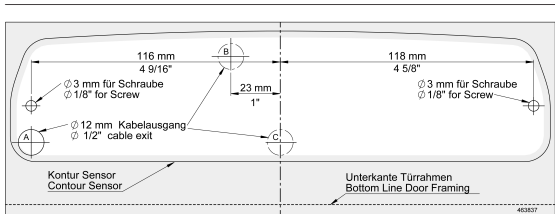
3.3 Montering

Som standard fästs sensorn vid eller över dörrkarmen.

Sensorn kan också fästas i dörrkarmen eller under taket med lämpliga tillbehör, se **3.3.1 "Takmontering med vinkel"**

Installation i undertak är eventuellt möjlig, se **3.3.2 "Takmonteringsatts"**

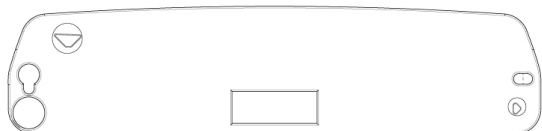
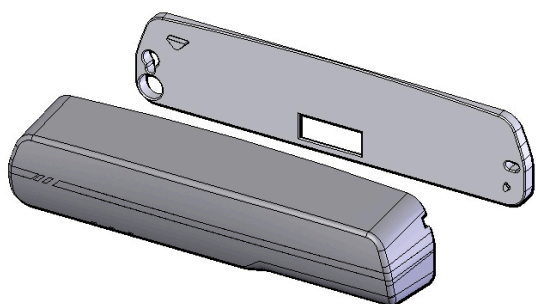
- 1) Sätt fast borrmallen på avsedd plats. Dra av kanten på borrmallen (gråmarkerad på bilden) från klisterytan.



- 2) Gör två kärnhål \varnothing 2,0 till 2,5 mm i dörrkarmen vid fästpunkterna . Alternativt placerar du pluggar ovanför ramen.
- 3) Borra en kabelgenomgång \varnothing 12 mm i position A, B eller C i dörramen.
- 4) Placera eventuellt följande tillbehör på skruvhålen:

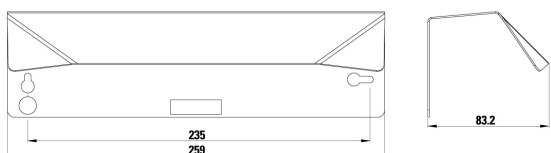
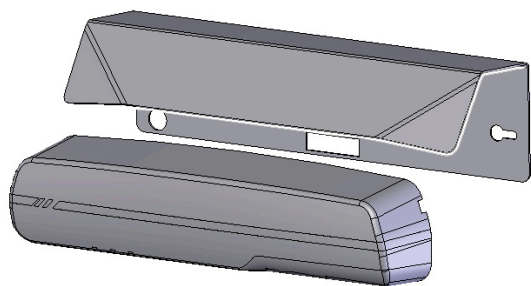
Rundbågsadapter

för att kompensera för monteringsytan på en svängdörr



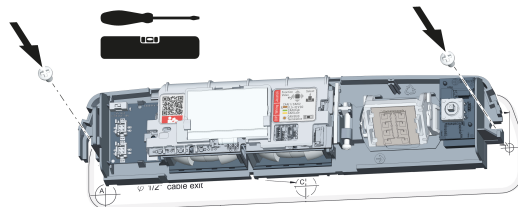
Regnskydd

för skydd av sensorer på ytterfasaden



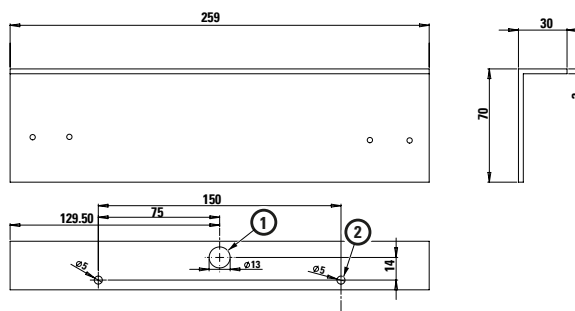
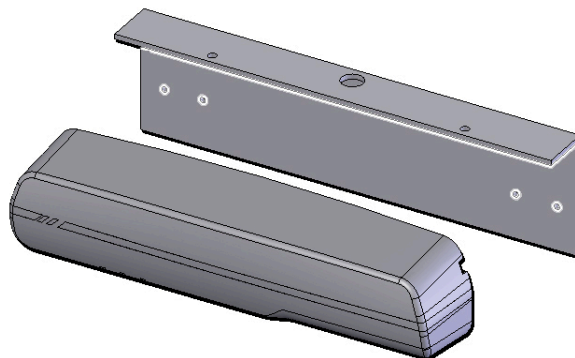
- 5) Positionera anslutningskabeln.
För att seriekoppla sensorn, positionera båda anslutningskablarna.

- 6) Skruva fast sensorns bärplatta på fästpunkterna.



3.3.1 Takmontering med vinkel

Använd vinkelprofilen (valfritt tillbehör) för att fästa optikenheten i taket eller i överliggaren.



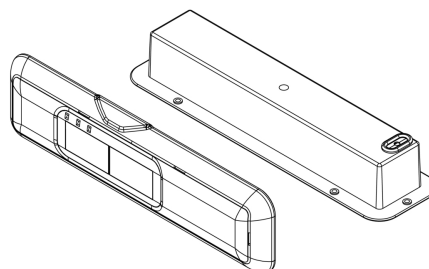
- 1 Kabelgenomgång
- 2 Borrhål för skruv

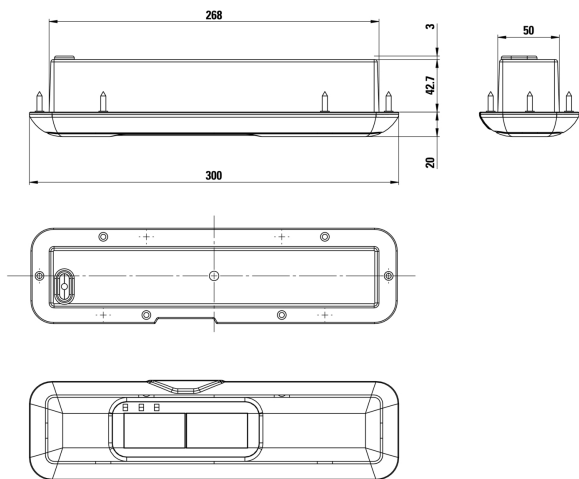
Använd vinkelprofilen istället för bormallen.

- 1) Använd vinkelprofilen för att stansa positionerna för kabelgenomgången (1) och de båda skruvarna (2).
- 2) Borra en kabelgenomgång \varnothing 12 mm och vid behov skruvhål \varnothing 3 mm.
- 3) Fäst vinkelprofilen.
- 4) Positionera kabeln.
- 5) Skruva fast sensorns bärplatta på fästpunkterna.

3.3.2 Takmonteringsatts

För att integrera optikenheten i takbeklädnaden, använd monteringsattsen (valfritt tillbehör).





MÄRK

Konfigurationsvänlig monteringsposition

För konfiguration tas optikenheten bort från installationshuset. En AIR-lutningsvinkel på $\geq 0^\circ$ måste ställas in så att sensorns display inte stöter mot husväggen vid återinsättning. AIR-vinkelmått under 0° måste justeras om efter varje konfiguration.

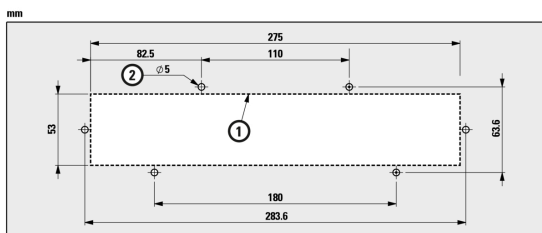
- För att undvika en AIR-lutningsvinkel under 0° , begränsa monteringsavståndet R:

Monteringshöjd H (mm)	Avstånd R (mm)
≤ 2200	≤ 200
≤ 3000	≤ 250

För detaljer se avsnitt "**Ställ in AIR-lutningsvinkeln**"

Använd **inte**: Täckhuv och bormall från optikenhetens standardleveransomfattning.

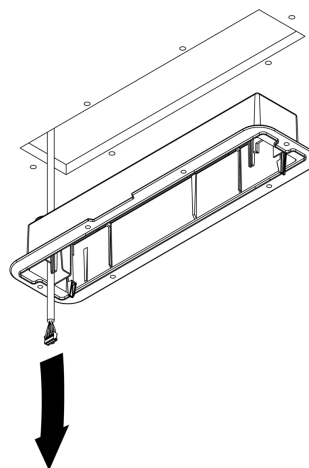
- 1) Sätt fast bormallen från takmonteringssetsen på monteringsplatsen.



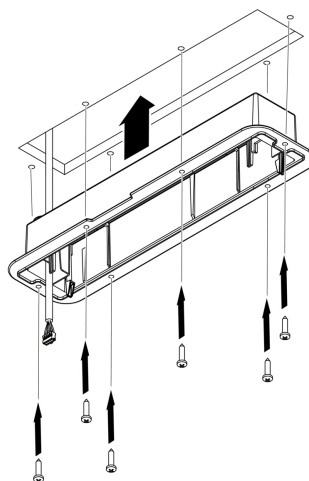
- 2) Skär ett urtag i takbeklädnaden längs linjen (1).
- 3) Stansa positionerna för självborrande skruvar eller borra skruvhål $\varnothing 3$ mm.
- 4) Ta bort monteringsmallen.

- 5) Dra anslutningskabeln genom öppningen i takmonteringssetsen.

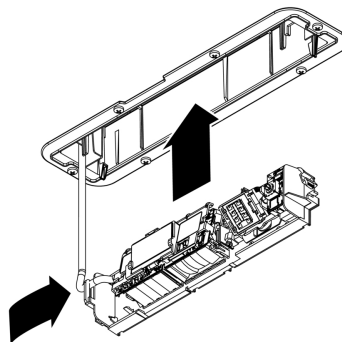
För serieanslutna sensorer, dra båda kablarna genom öppningen.



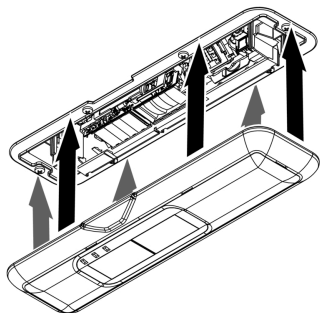
- 6) Sätt in installationshuset i urtaget och skruva fast flänsen i taket.



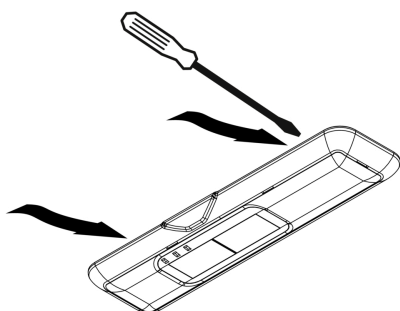
- 7) Anslut sensorn till anslutningskabeln och justera sensorn, se avsnitt **Inställningar**. För att rikta in AIR-fältet, skjut in optikenheten i installationshuset tills den snäpper på plats.



För att stänga takmonteringssatsen, tryck på det medföljande skyddet på installationshusets fläns. Kanten på skyddet snäpper på plats på flänsen.



För att öppna skyddet, bänd kanterna ur spärrkrokarna.



Du måste öppna skyddet för följande ändamål:

- Rengöring av infrarödfönster
- Ändring av optikenhetinställningarna

3.4 Anslut till CAN-buss

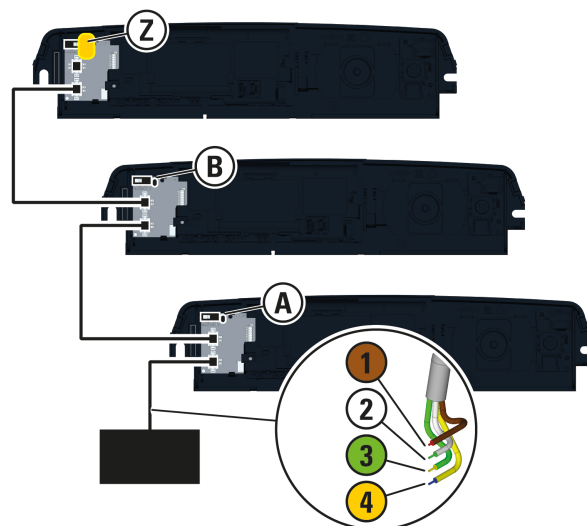
Anslut sensorer

Anslut sensorerna som tillhör dörrsystemet i en seriekrets med dörrkontrollen:

- 1) Anslut stickförbindningarna på de dragna kablarna till en av de två CAN-bussplatserna på sensorn.
- 2) Den sista sensorn i raden (Z) är endast ansluten till en kabel. Aktivera termineringsmotståndet här genom att ställa in DIP-brytaren på denna sensor till **ON**. Indikatorlampan på DIP-brytaren lyser nu.

För alla andra sensorer (A, B) måste DIP-brytaren vara inställd på **OFF**.

- 3) På den första enheten i rad (A) ansluter du kabeländen utan stickförbindning till dörrkontrollen enligt anvisningarna nedan.



	1 brun	+	11,5 – 32 V DC
	2 vit	-	
	3 grön		CAN H (hög)
	4 gul		CAN L (låg)

Lokalisera sensorer i bussen

- 1) Slå på strömförsörjningen till dörrkontrollen.
- 2) Anslut till dörrkontrollens användargränssnitt.
- 3) Använd LSS (Layer Setting Service) för att göra följande inställningar på sensorerna i bussen.

Nätverksadress (nod-ID)

måste ändras. En unik adress krävs för varje enhet.

Fabriksinställning 255

obligatorisk adress 2 till 127

Bithastighet

kan ändras. En lägre bithastighet är vanligtvis mer robust mot elektromagnetisk miljöpåverkan.

Fabriksinställning 125 kbit/s

Alternativ 250 kbit/s

- 4) För varje sensortyp som används på bussen, läs in en EDS-fil (Electronic Data Sheet) från tillverkarens hemsida i SPS:n. Tilldela lämplig EDS till sensorerna.

Du kan nu konfigurera sensorerna på respektive sensordisplay eller centralt via dörrkontrollens användargränssnitt.

4 Inställningar

4.1 Konfiguration

4.1.1 Användning av display och joystick

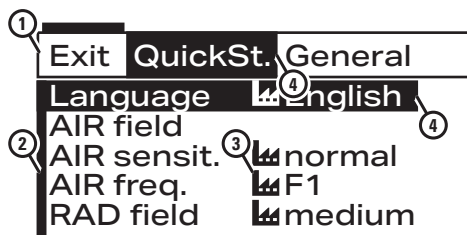
Den aktuella optikenhetstatusen är synlig på displayen. **AIR** visar närvaromeddelande. **Radar** visar rörelsemeddelanden. Vid störningar visas en felkod. Tryck på joysticken för att konfigurera optikenheten.

Joystick-åtgärd i statusvyn



Tryck för att starta konfigurationen

Displayen växlar till menyvyn. Menyvyn listar de inställbara parametrarna och buntar ihop dem i menygrupper. Förutom parameterbeteckningen anges det aktuella inställda värdet i varje enskilt fall. Använd menyvyn för att navigera mellan parametrarna.



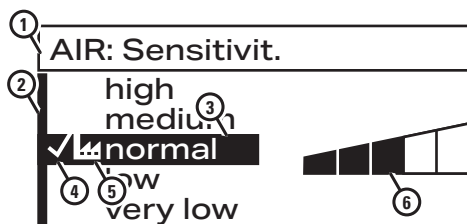
Menyvy

- 1 Menygrupp
- 2 Parameter
- 3 Aktuella inställda värden
- 4 Val i navigeringen

Joystick-åtgärd i menyvyn

	Välj menygrupp
	Välj parameter
	Visa parametrarnas värde (avsluta konfigurationen i menyalternativet Exit)

För att justera värdet för den valda parametern, tryck på joystick. Displayen växlar till värdevyn. Värdevyn listar de inställbara värdena för en parameter. Välj lämpligt värde och/eller återgå till menyvyn.



Värdevy

- 1 Visad parameter
- 2 Inställbara värden
- 3 Valt värde
- 4 Märkning av det aktuella inställda värdet
- 5 Märkning av fabriksinställningen
- 6 Grafisk förklaring av det valda värdet

Joystick-åtgärd i värdevyn

	Välj värde
	Bekräfta värde
	Återgå till menyvyn

Du kan avsluta konfigurationen i menyvyn under Exit. Alternativt växlar displayen till statusvyn efter Time-Out.

Time-Out

Ej aktiverad i 1 minut	Konfigurationen avslutas automatiskt
Ej aktiverad i 3 minuter	Lösenordsskydd aktivt (om inställt)

4.1.2 Konfigurera parametrar

Initial installation

- 1) Tryck på joystick.
- 2) Följ QuickStart-menyn på displayen. Ställ in parametrarna och de mekaniska inställningarna enligt beskrivningen nedan. Slutför QuickStart-menyn genom att starta om optikenheten (menyalternativ **Start**).
- 3) För dörrar i utrymnings- och räddningsvägar: När du använder frekvensutgången, välj i menyvyn under **Radar** för parametern **Output RAD** värdet **Frekvens**.
- 4) Testa dörrsystemet. Optimera vid behov ytterligare parametrar.
- 5) Om så önskas, skydda konfigurationen i menygruppen **Allmänt** med ett lösenord.
- 6) Slutför konfigurationen i menygruppen **Exit**.



MÄRK

Förinställningar

Optikenheten startar med standardförinställningar.

Alternativa förinställningar kan väljas i menygruppen **Allmänt**. Förinställningarna tar hänsyn till typiska kännetecken för vissa applikationer:

Trottoarsituation, vindfångare, äldreboende, särskilt höga, breda eller smala dörrar.

Varning! Om du väljer förinställningar åsidosätts inställda värden för alla parametrar.



MÄRK

QuickStart

QuickStart-menyn guidar dig genom de grundläggande stegen vid den initiala installationen. Den indikerar också när mekaniska inställningar ska göras.

Översikt över menygrupperna

Beteckning	Anmärkingar om att välja ett lämpligt värde parameter
------------	---

QuickStart

Välj ditt menyspråk under initieringen.

AIR-fält	Utför de mekaniska inställningarna enligt beskrivningen i Ställ in närvaromeddelande .
AIR-känslighet	Konfiguration av närvaromeddelande: För en monteringshöjd, välj <ul style="list-style-type: none"> - över 3,0 m hög - över 2,6 m medium - över 2,2 m normal Inställningarna djupt och mycket djupt är lämpliga för speciella golvförhållanden. Om installation enligt standarden EN 18650 krävs, välj hög . Testa närvaromeddelandet med en provkropp. Justera inställningen tills provkroppen alltid identifieras på ett tillförlitligt sätt.

AIR-frekvens	Viktigt vid seriekoppling: För att undvika konflikter på grund av överlappande infraröda fält, välj olika frekvensinställningar för intilliggande optikenheter.
Radarfält	Konfiguration av rörelsemeddelandet: Justera storleken på radarfältet så att dörren öppnas vid önskad tidpunkt. Vid behov, justera positionen för radarmodulen mekaniskt, se Ställ in rörelsemeddelande .
Start	Slutförande av initieringen med omstart av optikenheten och undervisning av närvaromeddelandet (AIR).

Allmänt

Språk	Inställning av menyspråk
Outputs	Avskiljd: Endast radardektivering öppnar dörren, Kombinerad: Radar och AIR-dektivering öppnar dörren.
Förinställningar	Typiska inställningar för specifika applikationer. Observera: Alla parametrar kommer att skrivas över. Testa inställningarna och justera värdena vid behov.
Reset	Starta om lär om optikenheten. Fabriksinställning raderar alla manuella inställningar inklusive lösenord.
Lösenord	Dialogruta för att ställa in ett lösenord på 4 siffror. Vid 0000 är lösenordsskyddet inaktivt (fabriksinställning). För alla andra kombinationer av siffror efterfrågas lösenordet när konfigurationsmenyn startas. 3 minuter efter att konfigurationen är klar låses menyn igen. Om lösenordet går förlorat, koppla bort optikenheten från strömkällan. Efter återanslutning är konfigurationen öppen i 1 minut för att ställa in ett nytt lösenord.

Lysdiod (LED)	Konfiguration av LED-indikator: Vid fabriksinställning visar grön status-LED radardektivering och röd LED luftdektivering. För fler detaljer, se avsnitt 5.2 "Statusvisning" Du kan stänga av lysdioderna. Du kan slå på alla lysdioder för att dessutom få en blå blinkande signal medan sensorn konfigureras via CAN-buss.
---------------	---

Radar

Fält	Storlek på området för rörelsedektivering: Testa lämplig inställning.
Riktning-identifiering	Inställningen framåt rapporterar endast rörelser mot dörren, båda även bort från dörren.
Korsande trafik	Inställningen optimerad minskar rapporteringen av korsande trafik.
Filter	Att slå på filtret kan minska störningar från oönskade miljöeffekter. Filtret minskar också radarns känslighet. Testa denna inställning vid behov.

Output RADAR	Inställning för utgång radar, halvledarrelä, max. 34 V DC, max. 40 mA: aktiv (NO): Kontakten är normalt öppen, stängs vid detektering. passiv (NC): Kontakten är normalt stängd, öppnas vid detektering. Frekvens: Kontakt öppnas och stängs normalt vid 100 Hz, stannar vid detektering (lämplig för dörr i utrymningsväg, se Elektrisk anslutning). Spänningsutgång för radar kräver ingen särskild inställning.
--------------	---

AIR

Känslighet	Se QuickStart .
Närvaro	Den valda tiden anger den tid efter vilken ett fast objekt ignoreras och en dörr får stängas.



ATTENTION

Standardkompatibel inställning:

- minst 30 s enligt EN 16005
- min. 60 s enligt DIN 18650

Output AIR	Växlingslogiken aktiv (NO) stängs, passiv (NC) öppnar kontakten när säkerhetsfunktionen utlöses. Inställningarna underordnad (NO) och underordnad (NC) krävs för serieanslutningar.
Paus	För underhållsarbete kan säkerhetsfunktionen stängas av i 15 minuter. Den röda lysdioden blinkar under pausen. Varning! Denna funktion kan inte aktiveras med joystick i CAN-nätverket, utan endast från dörrkontrollen.
Frekvens	Se QuickStart .

Info

Information om status för fel- och problemanalysenheten. För mer information, se avsnitt **6.1 "Hjälpmedel"**

Logg	Visning av meddelanden och felkoder
AIR Sign.	Visning av AIR-signalnivå för analysändamål under komplicerade omgivningsförhållanden.
Config-ID	För närvarande lagrad konfiguration av optikenheten som QR-kod för fotografering för supportändamål.
Drift h	Drifttimmesräknare
SW	Programvaruversion

CAN

Information om status för fel- och problemanalysenheten.

Position	Tilldela en sensorposition i dörrsystemet som underlättar identifieringen av enheten i dörrkontrollens användargränssnitt
Nod-ID	Visning av nätverksadressen för sensorn i bussen
Bithastighet	Visning av överföringshastigheten som används i bussen
NMT-status	Visar om sensorn för närvarande konfigureras, är redo för drift eller har stoppats

CAN-buss	Visar om kabelanslutningarna i bussen är oskadade
----------	---

Exit



Avslutande av konfigurationen

4.2 Mekaniska inställningar

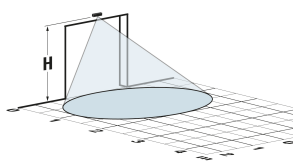
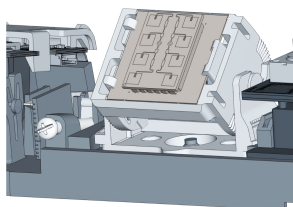
4.2.1 Ställ in rörelsemeddelande

Optikenheten innehåller en radarmodul för rörelsedetektering. Modulen genererar ett koniskt radarfält med ovalt tvärsnitt. Radarmodulens ställning bestämmer positionen där fältet detekterar passagerartrafik.

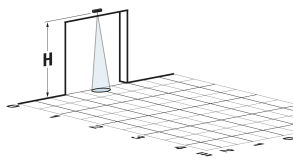
Rotera radarmodul

Som standard genereras ett kort, brett radarfält. Genom att rotera radarmodulen kan ett långt, smalt fält genereras, t.ex. för installation för en dörr i smal gång.

Brett radarfält

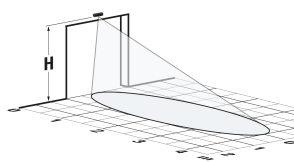
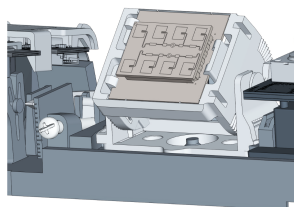


max. 4,00 x 2,00 m

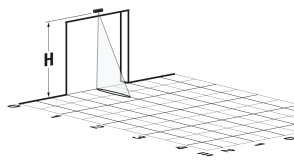


min. 1,90 x 1,00 m

Smalt radarfält



max. 2,00 x 4,00 m

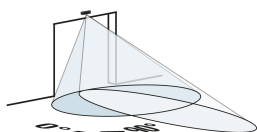
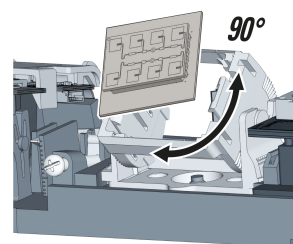


min. 1,00 x 4,00 m

För justering av fältstorleken, se avsnitt [4.1.2 "Konfigurera parametrar"](#)

För att generera ett smalt radarfält:

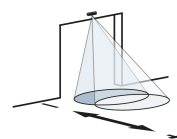
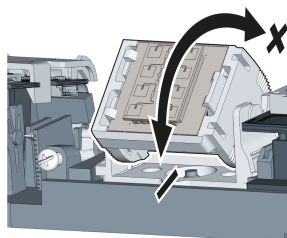
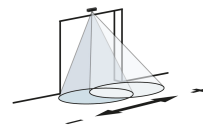
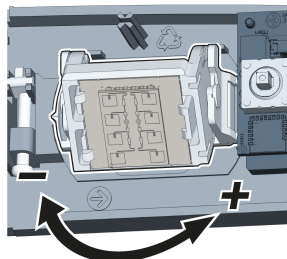
- 1) Frigör modulen till höger från spärrkroken.
- 2) Roterar modulen 90°.
- 3) Tryck tillbaka modulen i spärrkrokarna.



Rikta in radarmodul

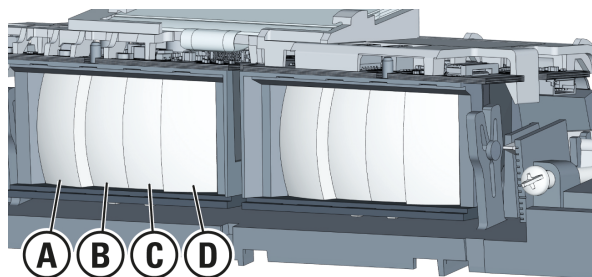
Radarmodulen kan lutas manuellt i en vinkel på 0 till 90° och vridas 20° till vardera sidan.

- 1) Justera vridvinkeln så att radarmodulen är i linje med gångbanan framför dörren.
- 2) Justera lutningsvinkeln så att passagerartrafiken detekteras på önskat avstånd från dörren.

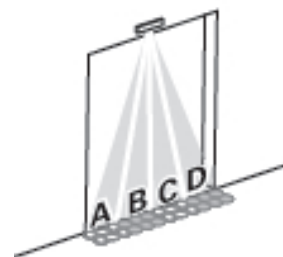
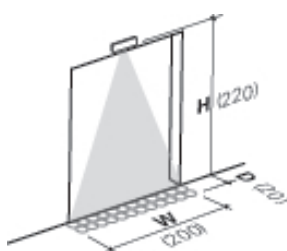


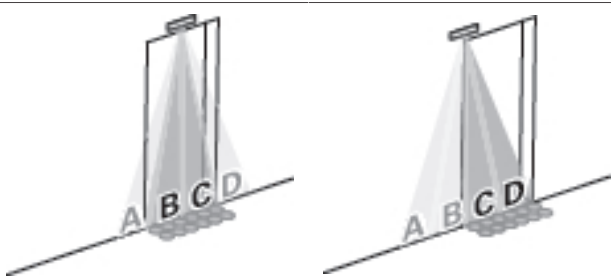
4.2.2 Ställ in närvaromeddelande

Optikenheten är utrustad med en säkerhetsanordning. För att förhindra skador orsakade av automatiska dörrrörelser upptäcker optikenheten närvaron av personer med ett AIR-fält (aktivt infrarött ljus). Ett AIR-ljusfält bestående av 4 segment (A till D) skapas av ett optiskt system med 4 linser.



AIR-fältets storlek på marken beror på optikenhetens monteringshöjd (se ritning med provvärden för höjden H = 220 cm).



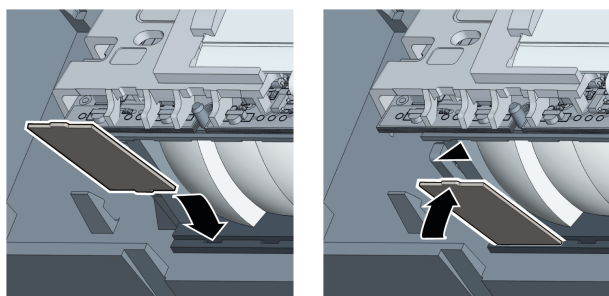
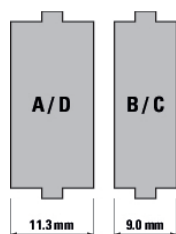


För att säkerhetsanordningen inte ska utlösas i onödan ska AIR-fältet begränsas till dörrens rörelseområde. Om AIR-fältet är för stort kan dörren inte stängas när människor står bredvid ingången. När det gäller den smala dörren som visas ovan utlöser, till exempel, segmenten A och D säkerhetsanordningen i onödan och när det gäller den laterala huvudstängningskanten, gör segmenten A och B det.

Begränsa AIR-fält

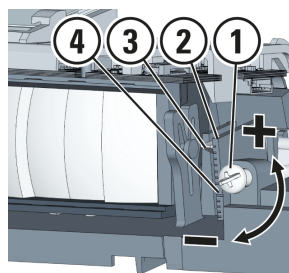
- För att undvika onödig utlösning av säkerhetsanordningen, begränsa AIR-fältet till önskad storlek.

Täck linserna (A till D) för segment som inte krävs. För att göra detta, sätt in de medföljande plastplattorna i spårerna framför respektive linser. Välj lämplig plattstorlek för linsen.



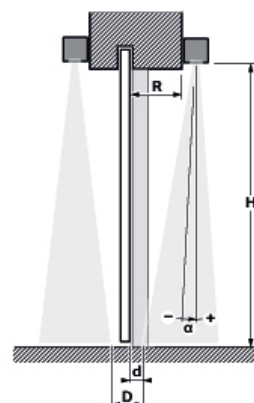
Ställ in AIR-lutningsvinkeln

AIR-fältet måste riktas mot golvet med minsta möjliga avstånd från dörren, men inte mot själva dörren. Om AIR-fältet detekterar dörren kan dörren inte stängas. Avståndet till dörren kan justeras steglöst med AIR-vinkeljusteringen.



AIR-vinkeljustering

- 1 Justerskruv
- 2 Skala lutningsvinkel
- 3 Pekare
- 4 Märkning 0°



Snitt genom skjutdörr, på båda sidor med optikenheter och motstående AIR-fält

- H** Optikenhetens monteringshöjd
- R** Avstånd mellan optikenhet och dörr
- α** AIR-lutningsvinkel (vertikal: 0°)
- d** Avstånd AIR-fält till dörr
- D** Avstånd mellan motstående AIR-fält

AIR-lutningsvinkeln är fabriksinställd på +6°.

- Justera lutningsvinkeln för installationssituationen med hjälp av AIR-vinkeln. För att göra detta, välj en av följande metoder.

Metod A (med optikenheten ansluten):

- 1) Skjut ett pappersark så långt under dörren att en vit remsa på 5 till 8 cm djup (avstånd d) förblir synlig framför dörren.
- 2) Vrid justerskruven (1) medurs åt höger tills AIR-fältet detekterar pappersarket på marken.

Metod B (möjlig redan vid monteringsförberedelsen):

- 1) Mät **djupet R** på överliggaren och **monteringshöjden H** på optikenheten.
- 2) Bestäm lämplig **lutningsvinkel α** med hjälp av riktvärdetabellen.
- 3) Vrid justerskruven (1) medurs tills visaren (3) på skalan (2) når **önskad lutningsvinkeln α** . Vid markeringen 0° (4) är AIR-fältet inriktat vertikalt nedåt.

(mm)	Avstånd R							
	Höjd H	0	50	100	150	200	250	300
1800	+6°	+5°	+3°	+1°	0°	-2°	-3°	
2000	+6°	+5°	+3°	+2°	0°	-1°	-3°	
2200	+5°	+4°	+3°	+2°	0°	-1°	-2°	
2400	+5°	+4°	+3°	+2°	+1°	0°	-2°	
2600	+5°	+4°	+3°	+2°	+1°	0°	-1°	
2800	+5°	+4°	+3°	+2°	+1°	0°	-1°	
3000	+5°	+4°	+3°	+2°	+1°	0°	-1°	
3200	+5°	+4°	+3°	+2°	+1°	+1°	0°	
3400	+5°	+4°	+3°	+2°	+2°	+1°	0°	
3600	+5°	+4°	+3°	+2°	+2°	+1°	0°	
3800	+5°	+4°	+3°	+2°	+2°	+1°	0°	
4000	+5°	+4°	+3°	+2°	+2°	+1°	0°	

Riktvärden för lutningsvinkeln α



MÄRK

för opikenhet med takmonteringsatts:

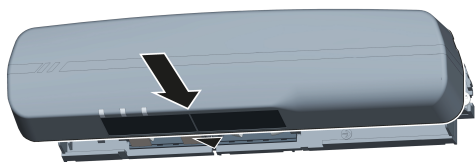
En AIR-lutningsvinkel $\alpha \geq 0^\circ$ förenklar konfigurationen, se avsnitt "**Takmonteringsatts**". Se tabellen vid avsedd monteringshöjd H för att hitta lämpligt monteringsavstånd R för vinkelmått $\geq 0^\circ$.

När optikenheterna på båda sidor av skjutdörren är inställda, mät **avståndet D** mellan AIR-fälten. Se till att $D \leq 18$ cm. Testa säkerhetsanordningen med en provkropp.

5 Drift

5.1 Idrifttagning

- 1) Ta bort samtliga föremål från dörrområdet som inte tillhör den vanliga miljön i dörrsystemet. Se till att det inte finns några personer i dörrområdet.
- 2) Starta sensorn i **QuickStart-menyn**.
- 3) Placera täckhuvn på sensorn.
Bron mellan AIR-ljusfönstren i huvn passar in i spåret mellan de två AIR-optikerna.



- 4) Vänta tills lysdioderna slutar blinka. Observera: Kontinuerliga blinkande signaler indikerar ett fel, se avsnitt **Störningar**.
- 5) Testa dörrsystemet och ändra vid behov **Inställningar**.



VARNING

Klämrisk på grund av felaktig inställning

Sensorns säkerhetsfunktion (närvaromeddelande) måste vara tillräckligt känslig för att identifiera personer.

5.2 Statusvisning

LED-indikator		Driftstatus
	lyser grönt	rörligt objekt i radarfältet
	lyser rött	nytt objekt i AIR-fältet
	blinker grönt	Radarhårdvarufel
	blinker rött	a) AIR-signalen är för stark/ svag b) AIR-paus (15 minuter) c) AIR-hårdvarufel
	blinker rött och grönt omväxlande	Starta om optikenheten (9 sekunder)
	blinker rött och grönt samtidigt	a) Fel på strömförsörjningen b) Optikenhet defekt
	blinker snabbt grönt	Visas i 5 sekunder för att hitta och tilldela, utlöst av CAN-funktion

5.3 Underhåll

Månadsvis

- ▶ Testa dörrsystemets säkerhetsanordning.

Årligen

- ▶ Ta bort damm från insidan av AIR-fönstret.

6 Störningar

Störningsbild dörr



LED-signal

Display: ▶ Åtgärdsalternativ
felkod om tillämpligt
Möjlig orsak

Dörren öppnas och stängs växelvis utan person



Lysdioden lyser grönt


- Radar upptäcker dörrörelse
- a) Mekaniska inställningar: Öka lutningsvinkeln på radarfältet (bort från dörrbladet).
 - b) Konfiguration: Minska radarfältet.

Dörren öppnas utan person




Lysdioden lyser grönt


- Rörliga objekt i radarfältet
- ▶ Ta bort växter, skyltar, flaggor från radarfältet.
- Radarfel på grund av optikenhetens vibration
- ▶ Montera optikenheten på en vibrationsfri yta.
- Störning radar på grund av lysrör
- ▶ Konfiguration: Minska radarfältet.

	Lysdioden lyser grönt
Störning radar på grund av ytterligare optikenhet	<p>a) Mekaniska inställningar: Vrid radarfältet på den intelligande, störande optikenheten bort från detekteringsområdet.</p> <p>b) Konfiguration: Minska radarfältet.</p> <p>c) Konfiguration: Aktivera radarfiltret.</p>


Dörren öppnas utan person

	Lysdioden blinkar grönt
Display: Meddelande A2202 ... A2213 Optikenhet defekt	► Byt ut sensorn.


Dörren stängs inte


	Lysdioden lyser rött
AIR fångar dörrörelser	► Mekaniska inställningar: Öka AIR-fältets lutningsvinkel (bort från dörrbladet).
Rörliga objekt i AIR-fältet	► Ta bort växter, skyltar, flaggor från flygfältet.
Störning AIR på grund av optikenhetens vibration	► Fixera optikenhetens monteringspunkter.
Störning AIR på grund av lysrör	► Använd annan belysning.
Störning AIR på grund av vattenpölar eller snöfall	► Konfiguration: Minska AIR-känsligheten. Försiktighet! Säkerhetsfunktionen kan vara nedsatt.
Störning AIR på grund av ytterligare optikenhet	► Konfiguration AIR: Välj en annan frekvens.
Störning AIR på grund av dörrdrivning eller annan elektromagnetisk påverkan	<p>a) Optimera kabeldragningen (3.2 "Monteringsförberedelse")</p> <p>b) Konfiguration: Minska AIR-känsligheten. Försiktighet! Säkerhetsfunktionen kan vara nedsatt.</p>

Dörren rör sig inte

	Lysdioderna lyser inte
Närvaromeddelande (AIR) är felaktigt konfigurerat	► Konfiguration Output AIR : Växla mellan aktiv och passiv .


Dörren rör sig inte

	Lysdioden blinkar rött
Display: Meddelande A2102 AIR-signalen är för svag	<p>a) Rengör AIR-ljusfönstren och starta om optikenheten (Konfiguration/Allmänt/Reset).</p> <p>b) Mekaniska inställningar: Efterjustera vinkeln på AIR-fältet. Kontrollera effekten på signalstyrkan i signalmonitorn (konfigurationsinformation: AIR-Sign).</p> <p>c) Täck ljusabsorberande golv i AIR-fältet med en ljus yta. Kontrollera effekten på signalstyrkan (konfigurationsinformation: AIR-Sign).</p>

	Lysdioden blinkar rött
Display: Meddelande A2103 AIR-signalen är för stark	<p>a) Mekaniska inställningar: Efterjustera vinkeln på AIR-fältet. Kontrollera effekten på signalstyrkan i signalmonitorn (konfigurationsinformation: AIR-Sign).</p> <p>b) Täck reflekterande golv i AIR-fältet med en matt yta. Kontrollera effekten på signalstyrkan (konfigurationsinformation: AIR-Sign).</p>

Display: Meddelande A2104 ... 2121 Optikenhet defekt	► Byt ut sensorn.
--	-------------------

Dörren rör sig inte

	Lysdioderna blinkar rött och grönt samtidigt
Display: Meddelande A2004 ... A2007 Matningsspänningen är för låg	► Säkerställ en tillräcklig matningsspänning. Om matningsspänningen garanteras enligt tekniska data, byt ut optikenheten.
Display: Meddelande E ... Optikenhet defekt	► Byt ut sensorn.

6.1 Hjälpmedel

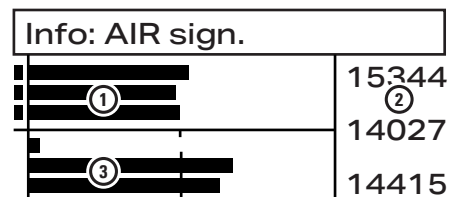
I komplicerade miljöer och vid störningar tillhandahåller konfigurationsmenyn ett analysverktyg och statusdata för optikenheten. Använd även denna information för supportförfrågningar.

Konfigurationsmeny/menygrupp **Info**:

- Loggdata med meddelanden och felkoder
- Visning av AIR-signal för analys
- Konfigurationskod för supportbegäran
- Drifttimmerräknare
- Information om programvaruversionen

AIR-signalindikator

Optikenheten har 3 infraröda kanaler, för vilka signalnivån visas under **AIR Sign**. Att analysera signalnivån kan hjälpa till att ställa in optikenheten under svåra omgivningsförhållanden.



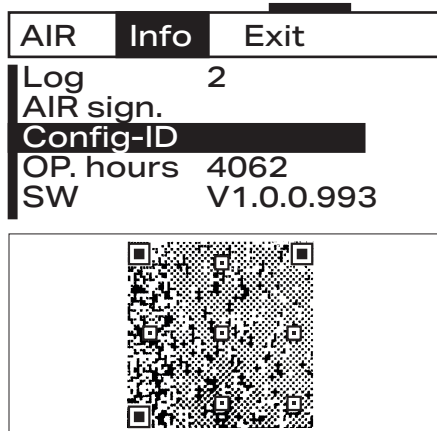
AIR-signalnivå

- 1 Absoluta värden, grafiska
- 2 Absoluta värden, numeriska (Riktvärde med och utan detektering: min. 180, max. 29000)
- 3 Värden i förhållande till kopplingspunkten (mitten), grafisk (indikerar om en signal utlöser en krets)

Absoluta värden utanför riktlinjens gränser kan till exempel indikera problem med reflekterande eller extremt ljusabsorberande golv. Åtgärden är då att byta golvbeläggning.

Observationen av signalnivån kan visa om oväntade detekteringar utlöses av dörrörelser eller elektromagnetisk påverkan från dörrdrivningen. Följaktligen kan problem lösas genom att anpassa AIR-lutningsvinkeln eller kabeldragningsen för dörrdrivningen. Låt tillverkarens support hjälpa dig med analysen.

Konfigurationskod



Under **Konfig-ID** visas hela den aktuella enhetskonfigurationen som QR-kod. Om du behöver support kan du ta ett foto av koden och e-posta fotot till supporten.

✉ service@bircher.com ☎ +41 52 687 1366

7 Tekniska data

Teknologi	Aktiv infraröd (AIR) Radar
Monteringshöjd	min. 1,8 m, max. 4,0 m EN 16005 till 3,0 m DIN 18650 till 3,0 m
Mått fält/spot på marken	se information nedan för monteringshöjd 2,20 m
Mått AIR-fält	max. 2,00 × 0,20 m
Mått AIR-spot	30 × 30 mm
Antal AIR-spots	2 rader med 12 spots vardera
Performance Level AIR	PLd, Kat. 2 (EN ISO 13849-1)
Mått brett radarfält (B × L)	min. 1,90 × 1,00 m, max. 4,00 × 2,00 m
Mått smalt radarfält (B × L)	min. 1,00 × 4,00 m, max. 2,00 × 4,00 m
Sändningsfrekvens radar	24,2 GHz
Sändningseffekt radar	<13 dBm
Performance Level Radar	PLd, Kat. 2 (EN ISO 13849-1) vid frekvens- eller spänningsutgång

Gränssnitt

Bussprotokoll	CANopen enl. 50325
Säkerhetskoncept	IEC 61784-3
Performance Level CAN	PLd, Kat. 2 (EN ISO 13849-1)
Tillgängliga bithastigheter	125 kbit/s, 250 kbit/s
Tillgängliga nätverksadresser	1 – 127

Mekaniska data

Höljets material	ABS / PA
Höljets färg	svart, silver, vit
Mått (L × B × D)	252 × 61 × 51 mm
Vikt	250 g
Kapslingsklass	IP54 (EN 60529)

Elektriska data

Matningsspänning	11,5 – 32 V DC
Driftström	max. 120 mA vid 24 V
Inkopplingsström	max. 240 mA

Omgivningsförhållanden

Omgivningstemperatur	min. -20 °C, max. +60 °C
Relativ luftfuktighet	max. 95 % relativ, icke-kondenserande

Avfallshantering



Produkten innehåller elektriska eller elektroniska komponenter. Vid demontering, följ de avfallshandlingsbestämmelser som gäller lokalt.

Meddelande om efterlevnad



BBC Bircher AG försäkrar att denna produkt överensstämmer med följande EU-direktiv och förordningar:

MD 2006/42/EC RED 2014/53/EU
RoHS 2011/65/EU

EG-typintyg:
44 205 13131912 0044 TÜV NORD

För detaljerad försäkran om överensstämmelse, följ QR-koden eller länken nedan.

Teknisk dokumentation



All dokumentation finns på tillverkarens webbplats
www.bircher.com

8 Kontakt

Om du har frågor om produkten kontaktar du:

✉ service@bircher.com ☎ +41 52 687 1366

BBC Bircher Smart Access

BBC Bircher AG, Wiesengasse 20, CH-8222 Beringen
www.bircher.com