



LICHTSCHNITT- SENSOREN LPS / LES / LRS

Die günstigere Lösung für
viele neue Einsatzgebiete



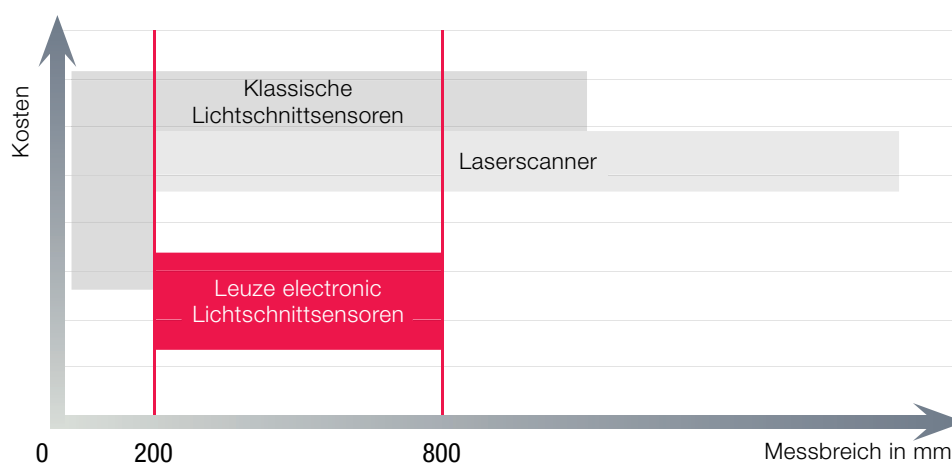
Die sichere Objekterkennung muss jetzt keine Frage des Preises mehr sein

In vielen Einsatzbereichen bieten jetzt unsere neuen Lichtschnittsensoren eine kostengünstige Alternative.

Überall dort wo ausgedehnte Objekte über größere Distanzen zuverlässig, schnell und genau, jedoch ohne extreme Präzisionsanforderungen erkannt werden müssen, finden unsere neuen Lichtschnittsensoren ihren Einsatz.

Durch den großen Messbereich bis zu 800 mm können Sie sich jetzt mit der bewährten Technologie der Lichtschnittsensorik völlig neue Applikationsfelder erschließen. Wo bisher mangels Alternativen überdimensionierte und dadurch aufwändige Sensorlösungen eingesetzt werden, kommen die neuen Lichtschnittsensoren zum Einsatz.

Konkurrenzlos: Das Einsatzspektrum der neuen Lichtschnittsensoren

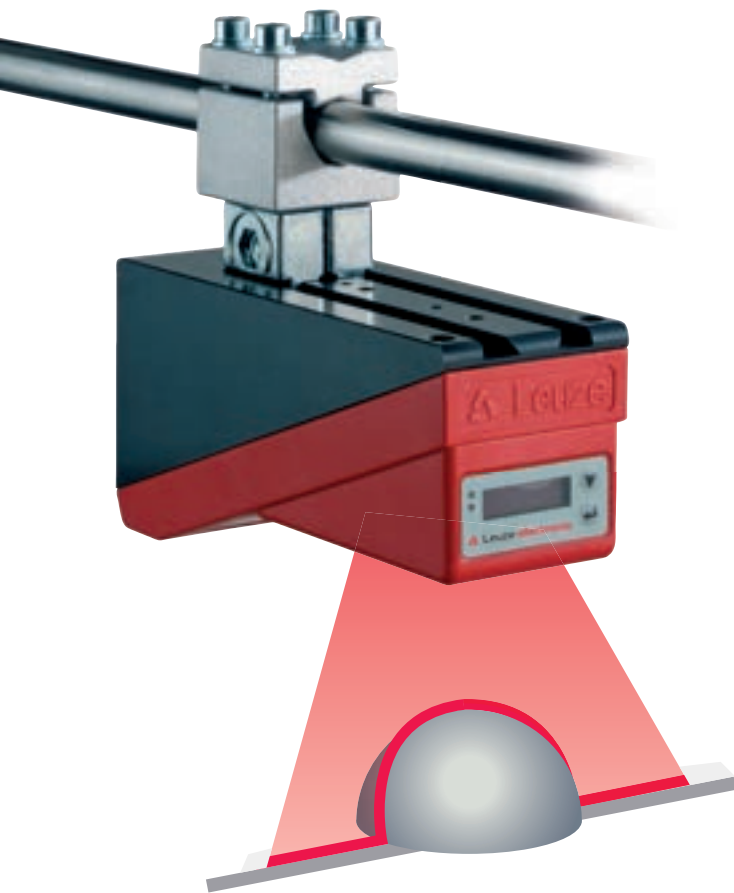


Das Erfolgsgeheimnis: Der große Messbereich.



- **Günstig** – Konkurrenzlos günstige Konditionen
- **Kompakt** – Kleinste Baugröße im Markt
- **Schnelle Erkennung** – Messrate von 100Hz und einer Auflösung von 1 mm
- **Präzise** – Dunkle und helle Objekte werden zuverlässig erkannt
- **Großer Messabstand** – Messbereich von 200–800 mm
- **OLED-Display** – Messwertanzeige zum Ausrichten und zur Statusinformation

In allen Dimensionen zu Hause. Line Profile Sensor LPS vermisst das Profil von Objekten.



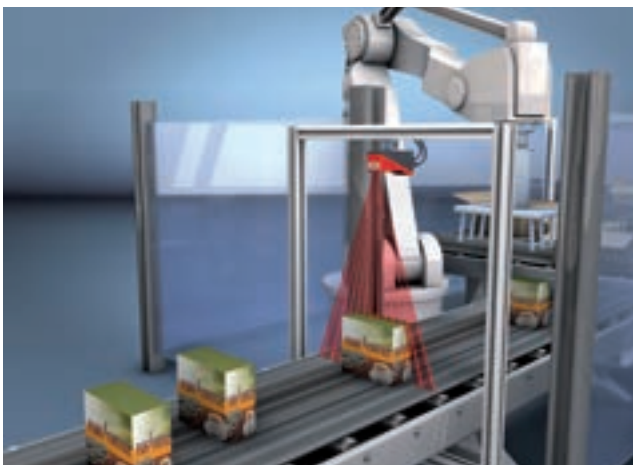
Überall dort wo bei bewegten oder statischen Objekten Dimensionen oder die Lage des Objektes vermessen werden soll, findet der Sensor LPS seinen Einsatz. Ein zusätzlicher Encoderanschluss ermöglicht bei der Abtastung bewegter Objekte die Erzeugung von 3D-Daten. Damit sind zahlreiche Anwendungsmöglichkeiten von Lage-, Kontur- und Volumenbestimmungen möglich.

Funktionsdaten

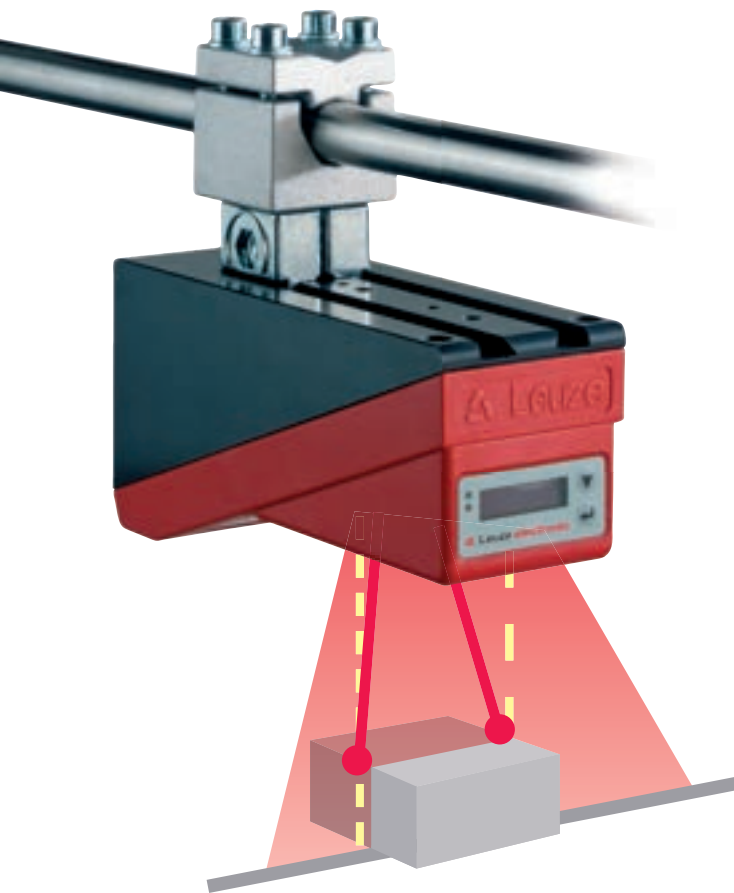
- Laserlinie 600 mm bei 800 mm Entfernung
- Messzeit: 10 ms
- Messbereich: 200–800 mm
- Kompakte Baugröße: 160 × 74 × 56 mm
- Interface: Ethernet
- Optional: Encoder

Typische Einsatzgebiete

- Behälterkommissionierung
- Greifersteuerung
- Vermessung von Freiformflächen
- 3D Vermessung von bewegten Objekten



So breit, so hoch. Line Edge Sensor LES informiert über Objektdimensionen.



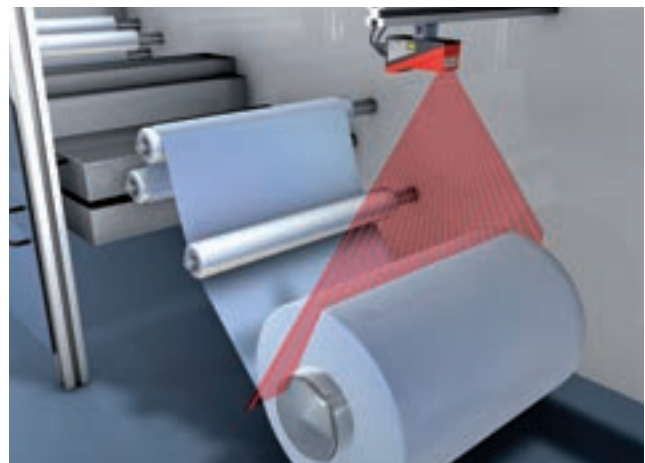
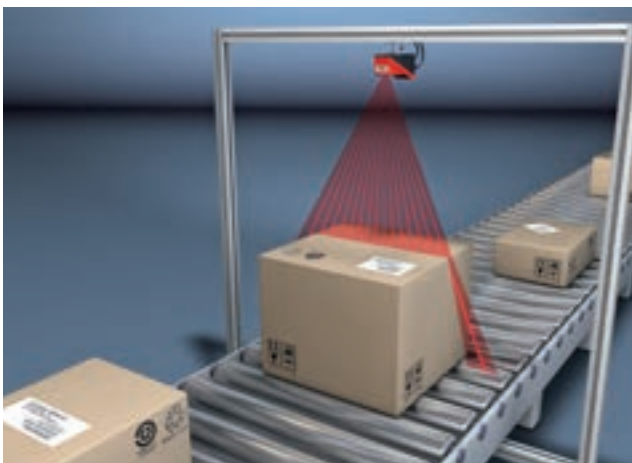
Die LES Sensoren ermitteln die Abmessungen und Position von Objekten über deren Kanten. Über das Erkennen von Höhengsprüngen berechnet und überträgt der Sensor exakte Objektpositionen. So werden Höhen und Breiten oder auch die Position als weiterverarbeitbare Daten zuverlässig geliefert. Dabei können über die individuelle Parametrierung eine oder mehrere Kantenpositionen ausgegeben werden.

Funktionsdaten

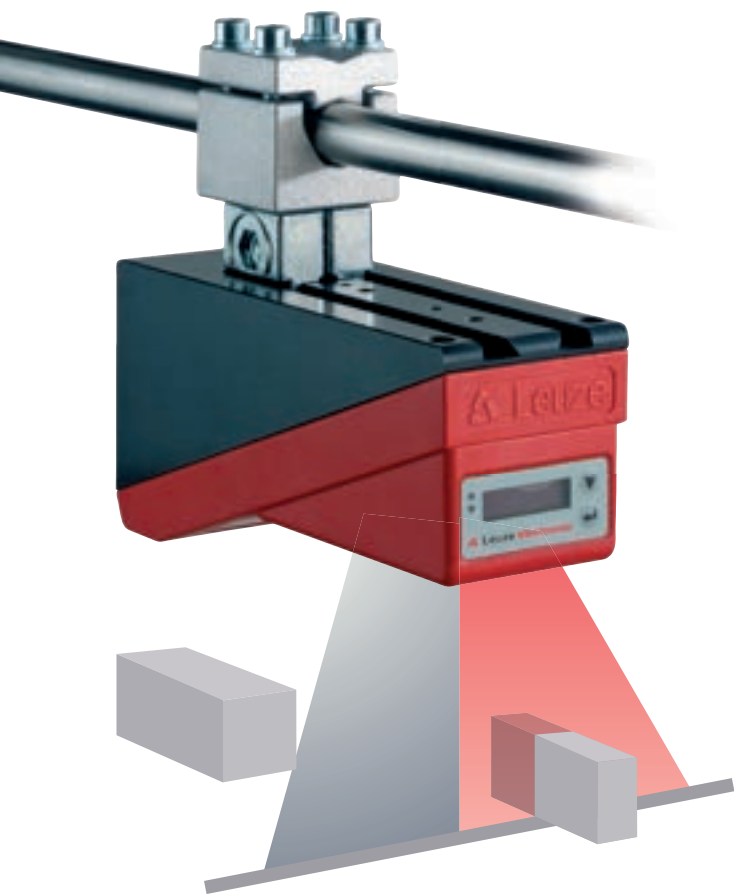
- Datenberechnung und -verarbeitung direkt im Sensor
- Messzeit: 10 ms
- Messbereich: 200–800 mm
- Kompakte Baugröße: 160 × 74 × 56 mm
- Interface: Ethernet, analog oder PROFIBUS
- Bis zu 4 Messfelder in 16 Inspektionsaufgaben

Typische Einsatzgebiete

- Breiten- und Höhenvermessung von Holz oder Kartons
- Breiten- und Durchmesserermittlung von Rollenmaterial
- Kanten- oder Stapelhöhenvermessung von Stapelmaterial (z. B. Spanplatten)



Ist da, oder nicht da. Line Range Sensor LRS kontrolliert die Objektanwesenheit.



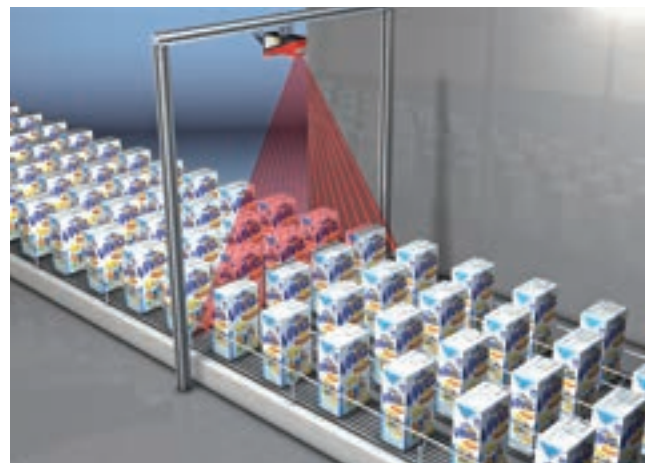
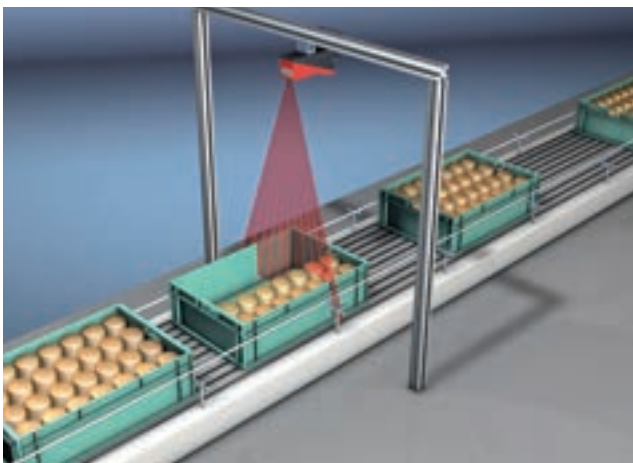
Line Range Sensoren dienen der tastenden Objekterkennung entlang der Laserline. Vergleichbar zu einem Lichtgitter oder Laserscanner erkennt der Sensor tastend das Vorhandensein von Objekten in bis zu 16 Erkennungsfeldern. Mit einem Sensor können über individuelle Parametrierung Einzelobjekte oder mehrere Objekte erkannt werden.

Funktionsdaten

- Datenberechnung und -verarbeitung direkt im Sensor
- Ansprechzeit: 10 ms
- Tastbereich: 200 – 800 mm
- Kompakte Baugröße: 160 × 74 × 56 mm
- Interface: Ethernet, I/O oder PROFIBUS
- Bis zu 16 Erkennungsfelder in 16 Inspektionsaufgaben

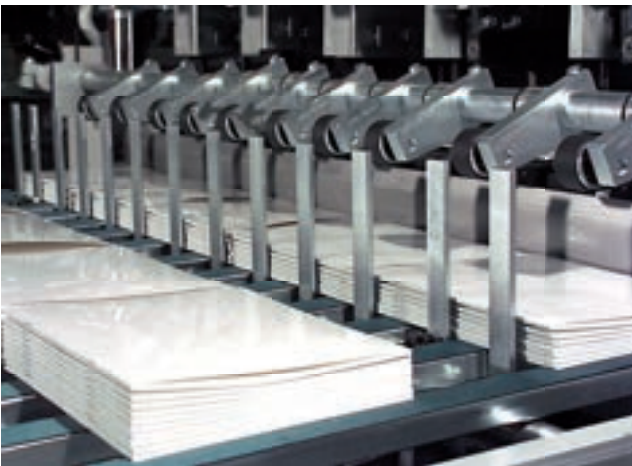
Typische Einsatzgebiete

- Leerkontrolle von Behältern
- Ein oder mehrspurige An- und Abwesenheitskontrolle auf Förderstrecken
- Kontrolle ob Objekt oder Deckel vorhanden ist



Technische Daten und Anwendungsbeispiele.

Applikationsparameter	LPS	LES	LRS
Linienlänge	600 mm	600 mm	600 mm
Auflösung	1–3 mm	1–3 mm	2–6 mm (Mindestobjektgröße)
Messbereich	200–800 mm	200–800 mm	200–800 mm
Interface Optional	Ethernet, Encoder	Ethernet, analog, PROFIBUS	Ethernet, I/O, PROFIBUS
Anwendung	Objektvermessung	Kanten-/Breitenvermessung	Objekterkennung
Dimension	160 × 74 × 56 mm	160 × 74 × 56 mm	160 × 74 × 56 mm
Trigger/Aktiveringung	Ja	Ja	Ja
Kaskadierung	Ja, bis 9 Sensoren	Ja, bis 9 Sensoren	Ja, bis 9 Sensoren



SMART
SENSOR
BUSINESS

SMART IST,
EINFACH ZU DENKEN,
ERFAHRUNG ZU TEILEN,
NÄHE ZU BIETEN,
ZUKUNFT ZU GESTALTEN

Über 50 Jahre Erfahrung haben Leuze electronic zum Experten für innovative und effiziente Sensorlösungen in der industriellen Automation gemacht. Durch unser ausgedehntes Vertriebs- und Servicenetz, unsere kompetente Beratung und unseren zuverlässigen Kundenservice sind wir weltweit für Sie da.



www.smart-sensor-business.com

Felix Beintner,
Order Management
International



EINFACH

Technik muss dem Menschen dienen. Komplexe und technisch anspruchsvolle Produkte sollen von unseren Kunden möglichst **einfach** und intuitiv bedient werden können. Das ist sowohl Anspruch wie Entwicklungsmaxime – zum Nutzen unserer Kunden.

ERFAH- RUNG

Über 50 Jahre **Erfahrung** und eine enge Beziehung zu unseren Kunden haben uns in spezifischen Industrien zu echten Branchenexperten gemacht. Auf diese Weise entwickeln wir für und mit unseren Kunden effiziente und individuelle Sensorlösungen.

NÄHE

Think global, act local – das zeichnet die sensor people aus. **Kundennähe** bedeutet dabei nicht nur, für unsere Kunden 24/7 da zu sein, sie kompetent zu beraten und mit umfassenden Serviceangeboten zu unterstützen, sondern auch, ganz individuell und weltweit auf ihre Wünsche und Bedürfnisse einzugehen.

ZUKUNFT

Sensoren sind die Basis jeder Automatisierung und von Industrie 4.0 oder IIoT. Zusammen mit unseren Kunden und strategischen Partnern arbeiten wir an **zukunftsfähigen Technologien**, um Daten und Informationen global verfügbar zu machen.

SMART
SENSOR
BUSINESS

WIR SIND DIE **SENSOR PEOPLE**

Seit über 50 Jahren entwickeln, produzieren und vertreiben wir effiziente Sensorlösungen für die industrielle Automation.

Leuze electronic auf einen Blick

Gründungsjahr	1963
Gesellschaftsform	GmbH & Co. KG, 100 % in Familienbesitz
Geschäftsführung	Ulrich Balbach
Headquarters	Owen/Teck, Deutschland
Vertriebsgesellschaften	18
Produktionsstandorte	5
Technologische Kompetenzzentren	3
Distributoren	40
Mitarbeiter	> 1.000

Produktportfolio

Schaltende Sensoren
Messende Sensoren
Produkte für die Arbeitssicherheit
Identifikation
Datenübertragungssysteme
Industrielle Bildverarbeitung
Zubehör

Branchenkompetenz

Intralogistik
Verpackungsindustrie
Werkzeugmaschinen
Automobilindustrie
Medizintechnik

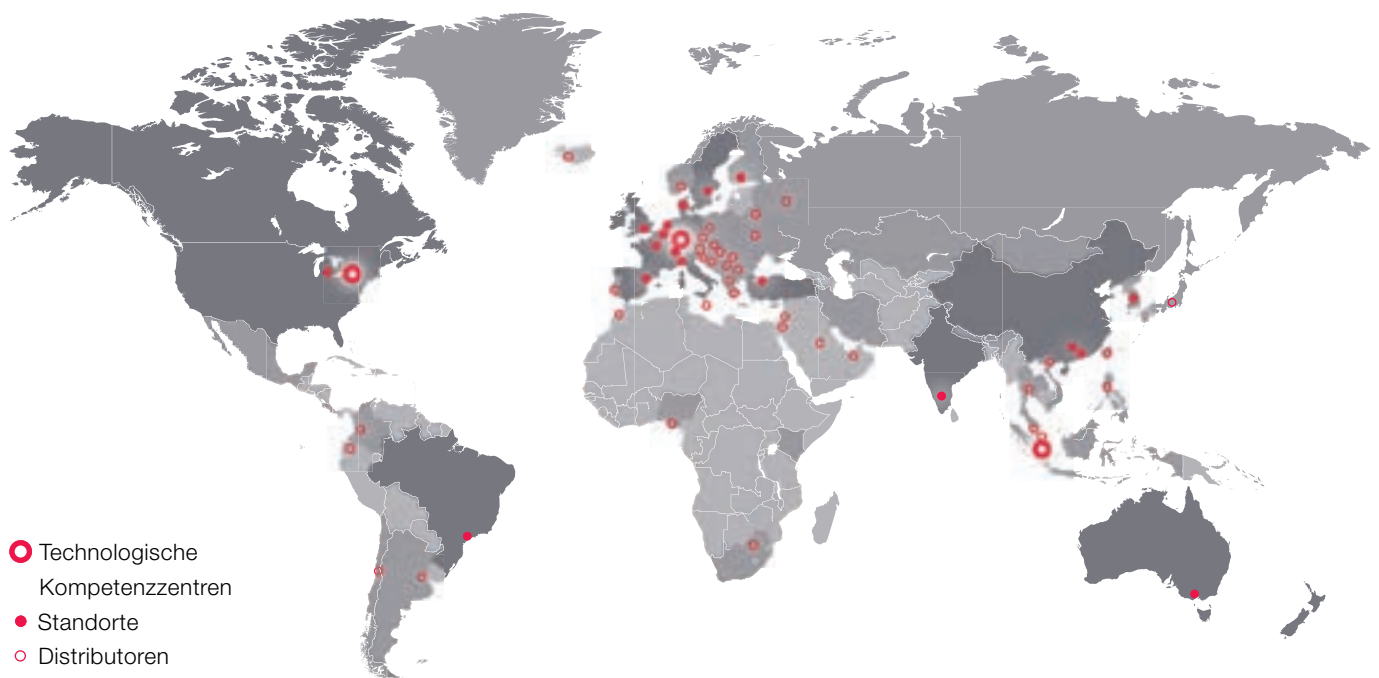


Leuze electronic GmbH + Co. KG

In der Braike 1
73277 Owen
Telefon: +49 7021 573-0
Telefax: +49 7021 573-199
E-Mail: info@leuze.de
www.leuze.de

IMMER GANZ IN IHRER NÄHE

Für uns sind kurze Wege wichtig – innerhalb wie außerhalb unseres Unternehmens. Deshalb legen wir großen Wert darauf, an unseren weltweiten Standorten für Sie persönlich, schnell und einfach erreichbar zu sein. Wir produzieren unsere Sensoren auf vier Kontinenten und bieten Ihnen so eine zuverlässige Produktverfügbarkeit.



Australien/Neuseeland | Belgien | Brasilien | China | Dänemark/Schweden | Deutschland | Frankreich | Großbritannien
Hongkong | Indien | Italien | Niederlande | Schweiz | Singapur | Spanien | Südkorea | Türkei | USA/Kanada

Schaltende Sensoren

Optische Sensoren
Ultraschall-Sensoren
Faseroptische Sensoren
Induktive Sensoren
Gabelsensoren
Lichtvorhänge
Spezialsensoren

Messende Sensoren

Abstandssensoren
Sensoren zur Positionierung
3D-Sensoren
Lichtvorhänge
Gabelsensoren

Produkte für die Arbeitssicherheit

Optoelektronische Sicherheits-Sensoren
Sichere Zuhaltungen, Schalter und Näherungssensoren
Sichere Steuerungskomponenten
Machine Safety Services

Identifikation

Barcode Identifikation
2D-Code Identifikation
RF-Identifikation

Datenübertragung / Steuerungskomponenten

Modulare Anschlusseinheiten MA
Datenübertragung
Sichere Steuerungskomponenten
Signalgeräte
Verbindungstechnik und passive Verteiler

Industrielle Bildverarbeitung

Lichtschnittsensoren
Smartkamera

Leuze electronic GmbH + Co. KG
In der Braike 1
73277 Owen
Telefon +49 7021 573-0
Telefax +49 7021 573-199
info@leuze.de
www.leuze.de