



## **DP** Alu INNOVATION

Hochwetterfester Aluminiumboden

# DP Alu INNOVATION

## DP Alu INNOVATION – der hochwetterfeste Aluminiumboden

Durch Verwendung hochwertiger Materialien und der gerillten rutschhemmenden Oberfläche ergeben sich unendliche Einsatzmöglichkeiten. Ob für Balkone, als Terrassenbelag oder als Podestboden, **DP Alu INNOVATION** besticht durch Einfachheit, angenehme Haptik und individuelles Design. Die Farbgebung ist prinzipiell unbegrenzt, RAL-Töne wie auch diverse Holzoptiken lassen sich durch eine hochwetterfeste Polyesterbeschichtung darstellen. Diverses Zubehör wie eine EPDM-Dichtung, Anschlussprofile, Randleisten und eine Dachrinne runden das System vollständig ab.

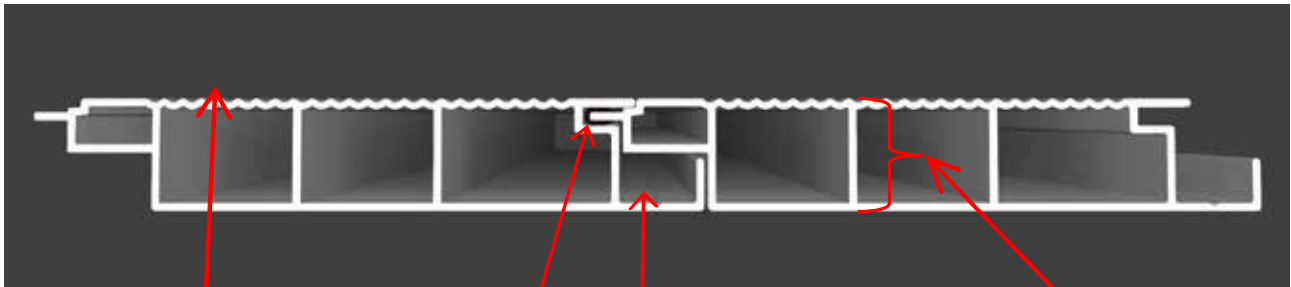
**Stärke:** 30 mm  
**Format:** 6050 x 150 mm

### Eigenschaften und Vorteile:

- ✓ Stimmige und vollflächige Optik
- ✓ In allen RAL-Farben und div. Holzdekoren erhältlich
- ✓ Ober- und Untersicht gleiches Dekor
- ✓ Farblich passende Anschlussprofile, Randleiste und Dachrinne
- ✓ UV-stabil
- ✓ Dauerhaft
- ✓ Hochwetterfest
- ✓ Gerillte rutschhemmende Oberfläche
- ✓ Rutschhemmklasse „R11“ nach DIN 51130
- ✓ Rutschhemmklasse „DS“ mit 19° Akzeptanzwinkel nach EN 14041
- ✓ Einfache Installation
- ✓ Niedriger Aufbau
- ✓ Verschraubbares/Verklebbares Komplettsystem
- ✓ Maximaler Achsabstand 1000 mm bei Nutzungskategorie C3  
--> 4,0 kN/m<sup>2</sup> Nutzlast und 4,0 kN Einzellast.
- ✓ Patentierte Nut-Federverbindung mit innenliegendem EPDM-Dichtgummi
- ✓ Sollte mit Gefälle für ausreichenden Wasserabfluss verlegt werden
- ✓ 100% Recyclebar
- ✓ Pflegeleicht
- ✓ Abwaschbar
- ✓ Nicht brennbar



### Querschnitt - Bodenprofile



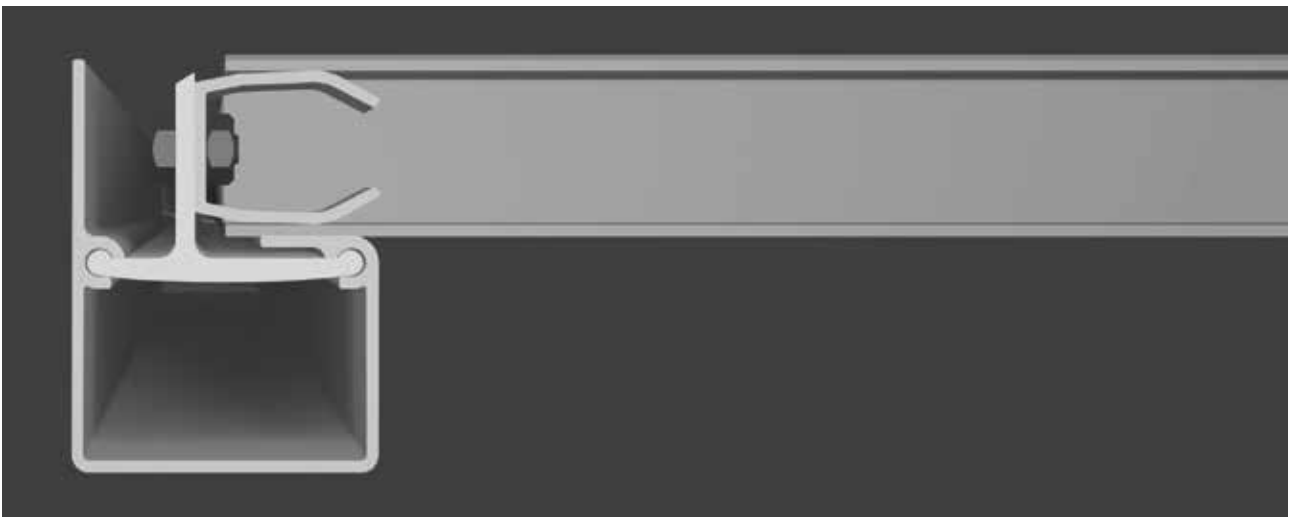
gerillte-rutschhemmende  
Oberfläche

EPDM Dichtung

verschraubbar mit  
Dichtungsscheibe

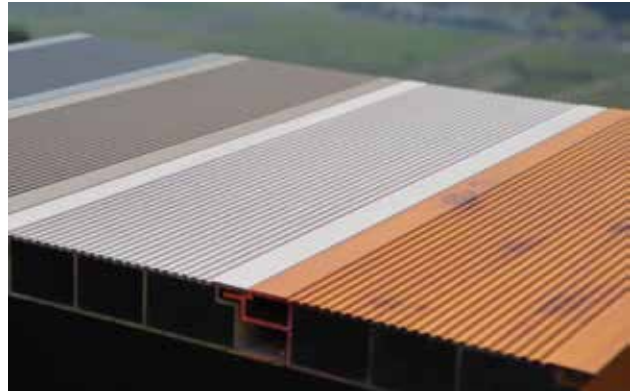
niederer Aufbau (30 mm)

### Querschnitt Dachrinnensystem



# DP Alu INNOVATION

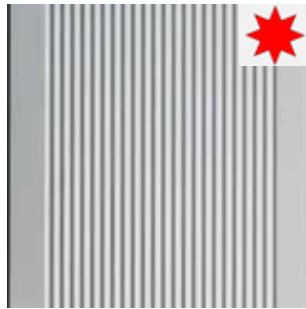
**gerillte rutschhemmende Oberfläche**



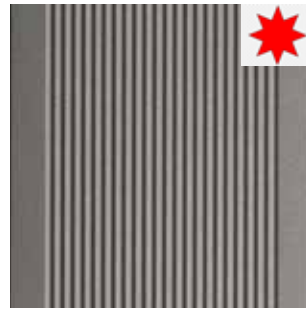
**Dekore:**



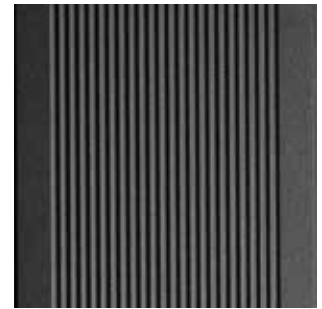
Bianco



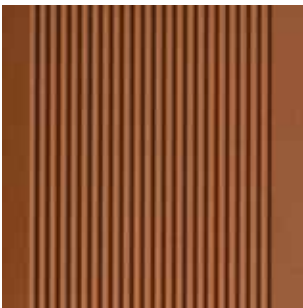
Hellgrau - RAL 9006



Grau - RAL 9007



Dunkelgrau - DB 703



Braun - RAL 8003



Buche



Esche



Eiche hell



Eiche



Eiche dunkel



Kiefer



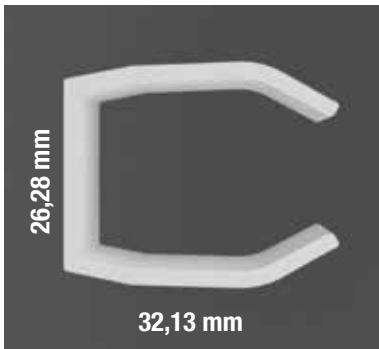
Kirsche



Teak



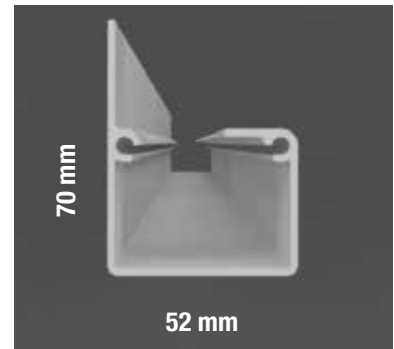
## Zubehör:



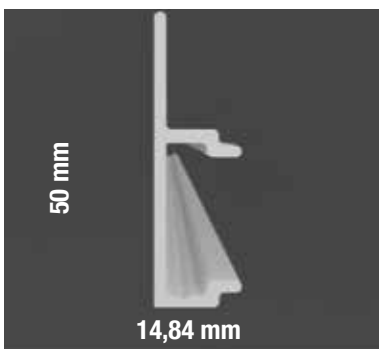
Klemmeinschub



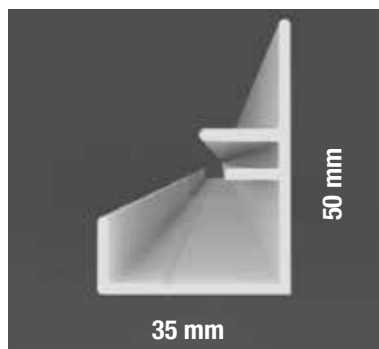
Dachrinnenhalter



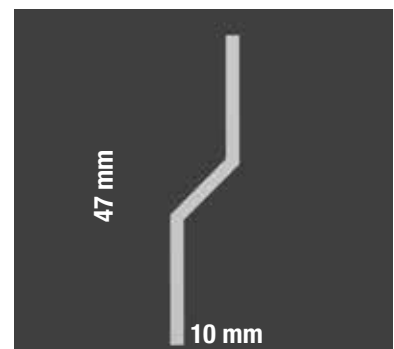
Dachrinne



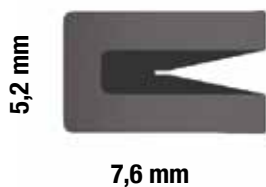
Anschluss Nut



Anschluss Feder



Ausgleichsschiene Randleisten



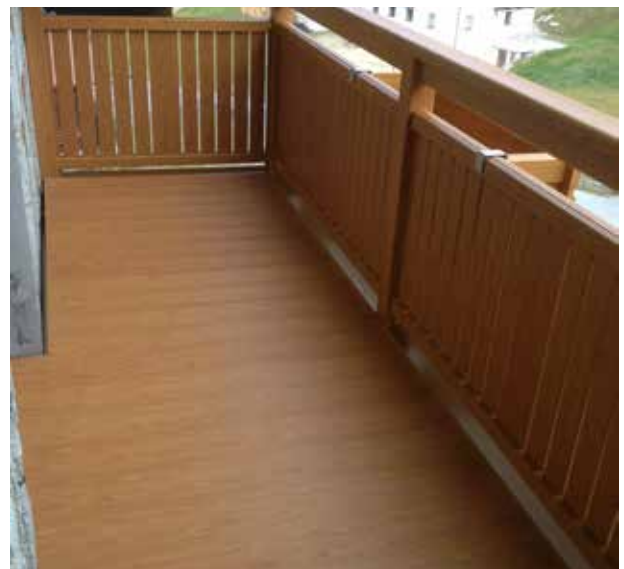
EPDM Dichtung / 100 m Einheiten

### Verlegehinweise & Montageanleitung:

- ✓ Die Verschraubung von Dachrinnenhalter & Klemmeinschub muss mit Edelstahlschrauben & Edelstahlmuttern erfolgen
- ✓ Die Montage des Klemmeinschubes sollte bei jedem dritten Paneel erfolgen
- ✓ Schraubenempfehlungen: Selbstbohrschrauben wie z.Bsp.:  
DIN7504K 4,8x16 verzinkt Sechskantbohrschraube mit Scheibe Durchmesser 16 mm oder  
E-X BOHR2 16 5,5x25 selbstbohrende Spezialschrauben SW 8 mm aus Edelstahl 1.4301, mit  
16 mm EPDM-Dichtscheiben.
- ✓ Das Video zur Montage finden Sie unter:  
<https://www.senova.com/de/Produkte/technische-Kunststoffe/DP-Alu-INNOVATION> bzw.  
QR-Code:



- ✓ Reinigungsempfehlung finden Sie unter:  
[https://www.tiger-coatings.com/fileadmin/user\\_upload/downloads\\_new/tiger-drylac/tca\\_global/information-sheets/cleaning-recommendations/TIS\\_Reinigungsempfehlung\\_1090\\_dt\\_0620.pdf](https://www.tiger-coatings.com/fileadmin/user_upload/downloads_new/tiger-drylac/tca_global/information-sheets/cleaning-recommendations/TIS_Reinigungsempfehlung_1090_dt_0620.pdf) oder  
QR-Code:





**senova®**  
Kunststoffe GmbH & Co. KG

A-5723 Uttendorf,  
Gewerbestraße 12

T +43 (0)6563 20020-0

office@senova.com

**Niederlassung Wien**

A-1230 Wien, Wiegelestr. 38  
(Zufahrt Gastgebgasse)

T +43 (0)1 8658722-0

office@senova.com

**Deutschland**

**senova®** Kunststoffe GmbH

D-85521 Ottobrunn  
Putzbrunner Straße 44

T +49 (0)151 12457531  
+43 (0)6563 20020-283

office@senova.com

**Slowakei**

**senova®** Plasty Slovensko, s.r.o.

SK-81109 Bratislava  
Dostojevského rad 5

T +421 903988555

slovensko@senova.com