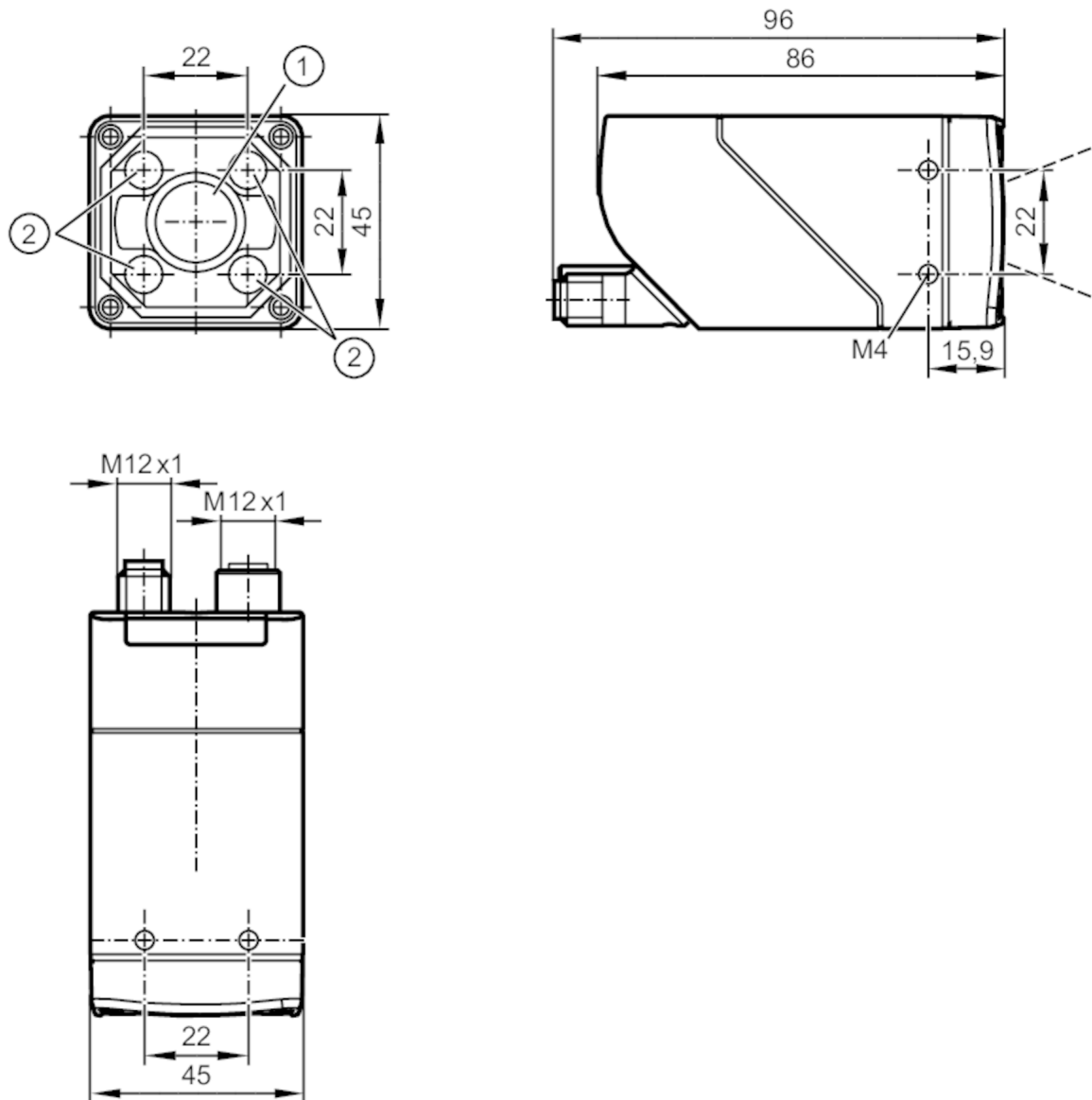


# O2D500



## Sensor de reconhecimento de objetos

O2DCRDKG/E1/E2/EF/GM/TB/S/16



- 1 lente
- 2 unidade de iluminação



### Características do produto

Tipo de luz		RGBW
Resolução de imagem	[px]	1280 x 960
Taxa de leitura máx.	[Hz]	40

### Área de aplicação

Característica especial	filtro de polarização
-------------------------	-----------------------

### Dados elétricos

Tensão de operação	[V]	18...30 DC
Consumo de corrente	[mA]	< 300; (24V DC típico)
Consumo de corrente máximo	[mA]	1100; (18V DC, com saídas comutadas, cartão de memória ativo)

# O2D500



## Sensor de reconhecimento de objetos

O2DCRDKG/E1/E2/EF/GM/TB/S/16

Classe de proteção	III
Proteção contra inversão de polaridade	sim
Categoria de sobretensão	II
Tipo de luz	RGBW
Comprimento da onda [nm]	625; 525; 453
Sensor de imagem	sensor de imagem CMOS p/b

### Entradas/saídas

Quantidade de entradas e saídas	Quantidade de entradas digitais: 3; Quantidade de saídas digitais: 5
---------------------------------	--

### Entradas

Trigger	externo; 24 V PNP/NPN (IEC 61131-2 Typ 3); TCP/IP; EtherNet/IP; interna
Quantidade de entradas digitais	3
Circuito de entrada das entradas digitais	24 V PNP/NPN; (Tipo 3 (IEC 61131-2))

### Saídas

Função elétrica	PNP/NPN; (parametrizável)
Quantidade de saídas digitais	5; (configuráveis)
Saída	configuráveis
Queda de tensão máx. da saída de comutação DC [V]	1
Carga de corrente máx. por saída [mA]	100
Proteção contra curto-circuitos	sim
Versão da proteção contra curto-circuito	por impulso
Proteção contra sobrecarga	sim

### Faixa de detecção

Campo de visão [mm]	Distância de trabalho	campo da imagem		
	85	28 x 21		
	300	92 x 69		
	500	152 x 114		
	1000	302 x 227		
	1500	453 x 340		
	2000	603 x 452		
	2500	753 x 564		
Distância de trabalho [mm]	> 85			
Resolução de imagem [px]	1280 x 960			
Tipo de objeto	Padrão			
Bewegungsgeschwindigkeit [m/s]	7			
Filtro polarizador disponível	sim			
Taxa de leitura máx. [Hz]	40			

### Software / programação

Possibilidades de ajuste dos parâmetros	via PC com ifm Vision Assistant
---	---------------------------------



## Sensor de reconhecimento de objetos

O2DCRDKG/E1/E2/EF/GM/TB/S/16

Interfaces		
Interface de comunicação	Ethernet	
Ethernet		
Quantidade de interfaces Ethernet	1	
Padrão de transmissão	10Base-T; 100Base-TX	
Taxa de transmissão	10 MBit/s; 100 MBit/s	
Protocolo	TCP/IP; EtherNet/IP	
Configurações de fábrica	endereço IP: 192.168.0.69	
	máscara da subrede: 255.255.255.0 (Class C)	
	endereço IP do gateway: 192.168.0.201	
	endereço MAC: consulte a placa de tipo	
Tipo utilizado	Configuração de parâmetros; transmissão de dados	
Condições ambientais		
Temperatura ambiente [°C]	-10...50	
Temperatura de armazenamento [°C]	-40...70	
Umidade relativa do ar máx. [%]	90; (sem condensação)	
Altura máx. acima do nível do mar [m]	4000	
Proteção	IP 65	
Grau de sujidade	3	
Certificações / testes		
EMC	EN IEC 61000-6-4 emissão de interferências	Ambiente industrial
	EN IEC 61000-6-2 imunidade a ruído	Ambiente industrial
Resistência a choques	EN 60068-2-27	50 g 11 ms / não repetitivo
	EN 60068-2-27	40 g 6 ms / repetitivo
Resistência à vibrações	EN 60068-2-6	2 g (10 ... 150 Hz)
Segurança fotobiológica	grupo de risco 1; (EN 62471)	
Segurança elétrica	EN IEC 61010-2-201	alimentação elétrica somente pelo circuito elétrico PELV
MTTF [anos]	57	
Certificado UL	Ta	-10...50 °C
	Enclosure type	1
	Fontes de alimentação	Limited Energy
	Número do arquivo UL	E364788
Dados mecânicos		
Peso [g]	620,1	
Tipo de montagem	Montagem roscada; (orifício M4 x 7mm)	
Dimensões [mm]	45 x 45 x 86	
Materiais	invólucro: zinco moldado sob pressão revestido com pó; protetor frontal: gorilla glass; janela LEDs: PC; botões: POM	
Material da vedação	FKM	
Máx. torque de aperto [Nm]	2,1	



## Sensor de reconhecimento de objetos

O2DCRDKG/E1/E2/EF/GM/TB/S/16

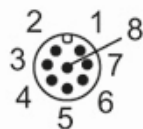
Displays / elementos de operação		
Display	Função	2 x LED, verde
	Função	2 x LED, amarelo
	botão multifuncional	2 x LED, verde/amarelo
Elementos operacionais	1	botão multifuncional

Acessórios	
Acessório opcional	acessórios de montagem Discos protetores

Observações	
Unidades por embalagem	1 peça

## Conexão elétrica - Alimentação

Conexão: 1 x M12; codificação: A; Corpo: aço inoxidável



1	24 V DC
2	entrada do trigger
3	GND
4	saída de comutação OUT5
5	saída de comutação OUT3 Ready
6	saída de comutação OUT4
7	saída de comutação OUT1 / IN1
8	saída de comutação OUT2 / IN2

## Conexão elétrica - Ethernet

Conexão: 1 x M12; codificação: D; Corpo: aço inoxidável; vedação: FKM



1	TxD+
2	RxD+
3	TxD-
4	RxD- blindagem aplicada