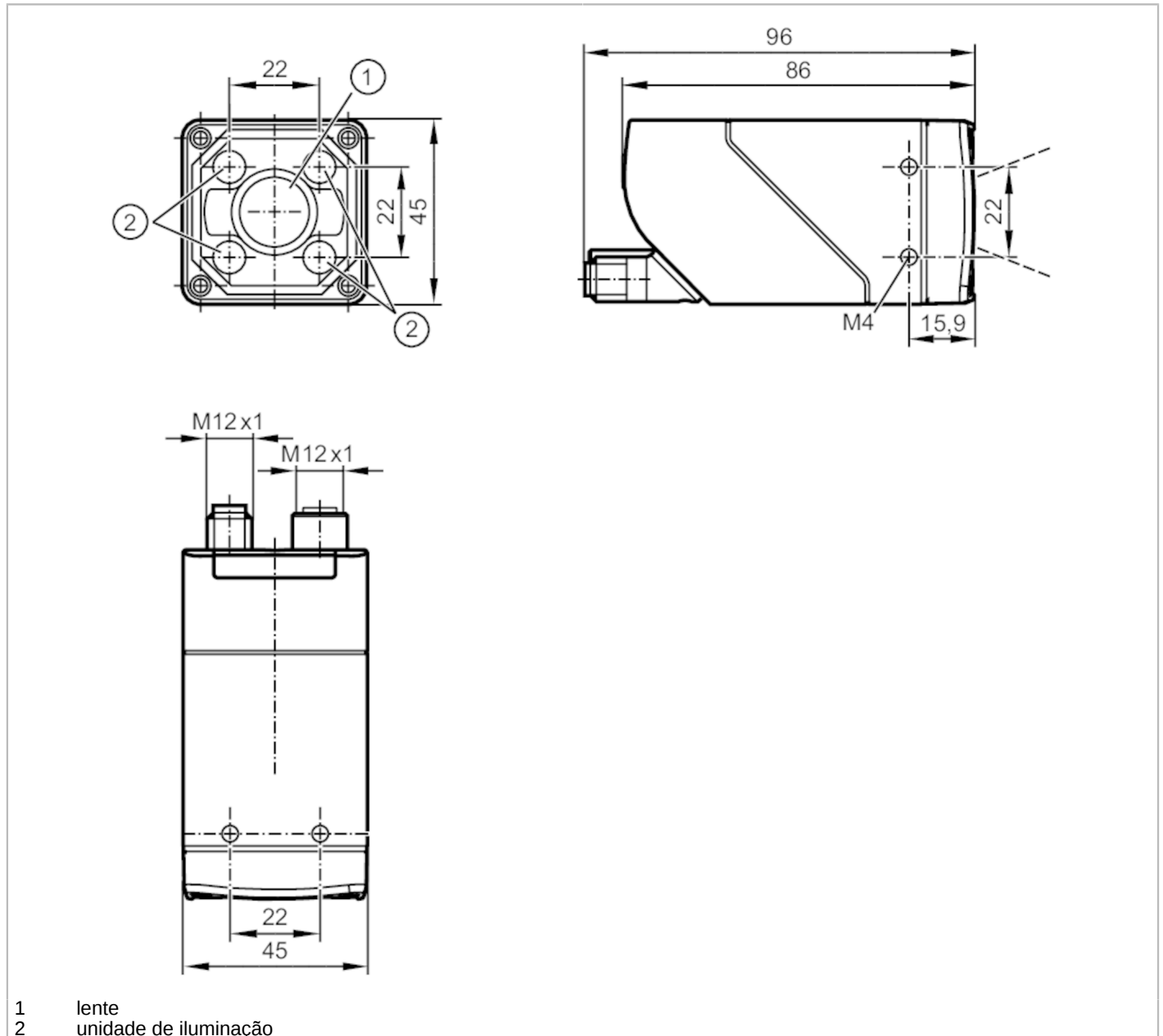


O2U540



Sensor de reconhecimento de objetos

O2UCRDKG/E1/E2/E4/IO/EF/GM/S/5A



- 1 lente
- 2 unidade de iluminação



Características do produto

Tipo de luz		RGBW
Resolução de imagem	[px]	1280 x 960
Taxa de leitura máx.	[Hz]	40

Área de aplicação

Característica especial	filtro de polarização
-------------------------	-----------------------

Dados elétricos

Tensão de operação	[V]	18...30 DC
Consumo de corrente	[mA]	< 400; (18V DC típico)
Consumo de corrente máximo	[mA]	< 800 (18V DC, com saídas comutadas, cartão de memória ativo)

O2U540



Sensor de reconhecimento de objetos

O2UCRDKG/E1/E2/E4/IO/EF/GM/S/5A

Classe de proteção	III
Proteção contra inversão de polaridade	sim
Categoria de sobretensão	II
Tipo de luz	RGBW
Comprimento da onda [nm]	625; 525; 453
Sensor de imagem	sensor de imagem CMOS p/b

Entradas/saídas

Quantidade de entradas e saídas	Quantidade de saídas digitais: 2
---------------------------------	----------------------------------

Entradas

Trigger	externo; 24 V PNP/NPN (IEC 61131-2 Typ 3); TCP/IP; PROFINET; EtherNet/IP; IO-Link; interna
---------	--

Saídas

Função elétrica	PNP/NPN; (parametrizável)
Quantidade de saídas digitais	2; (configuráveis)
Saída	configuráveis
Queda de tensão máx. da saída de comutação DC [V]	2
Carga de corrente máx. por saída [mA]	100
Proteção contra curto-circuitos	sim
Versão da proteção contra curto-circuito	por impulso
Proteção contra sobrecarga	sim

Faixa de detecção

Campo de visão [mm]	distancia	campo da imagem
	15	-
35	-	
85	28 x 11	
200	62 x 47	
500	152 x 114	
1000	302 x 227	
2000	602 x 452	
5000	1502 x 1127	
Distância de trabalho [mm]	> 85	
Resolução de imagem [px]	1280 x 960	
Tipo de objeto	Padrão	
Códigos legíveis	Interleaved 2-of-5; Industrial 2-of-5; Code 39; Code 93; Code 128; Pharmacode; Codabar; EAN8; EAN8 Add-On 2; EAN8 Add-On 5; EAN13; EAN13 Add-On 2; EAN13 Add-On 5; UPC-A; UPC-A Add-On 2; UPC-A Add-On 5; UPC-E; UPC-E Add-On 2; UPC-E Add-On 5; GS1 DataBar Omnidirectional; GS1 DataBar Truncated; GS1 DataBar Stacked; GS1 DataBar Stacked Omnidirectional; GS1 DataBar Limited; GS1 DataBar Expanded; GS1 DataBar Expanded Stacked; GS1 - 128; MSI Barcode; ECC200; PDF-417; QR; Micro-QR; Aztec Code; GS1 ECC200; GS1 QR Code; GS1 Aztec Code	

O2U540



Sensor de reconhecimento de objetos

O2UCRDKG/E1/E2/E4/IO/EF/GM/S/5A

Qualidade do código baseado em		ISO / IEC 15415
		ISO / IEC 15416
		AIM DPM
		ISO/IEC TR 29158
		SEMI T10
Fontes legíveis	Industrial; Document; OCR-A; OCR-B; Pharma; Semi; Universal; Dot Print	
Reconhecimento de texto	sim	
Bewegungsgeschwindigkeit [m/s]	7	
Filtro polarizador disponível	sim	
Leitura omnidirecional	sim	
Inclinação máx. do nível da imagem [°]	45	
Taxa de leitura máx. [Hz]	40	

Software / programação

Possibilidades de ajuste dos parâmetros	botão multifuncional; via PC com ifm Vision Assistant	
---	---	--

Interfaces

Interface de comunicação	Ethernet; IO-Link	
--------------------------	-------------------	--

Ethernet

Quantidade de interfaces Ethernet	1	
Padrão de transmissão	10Base-T; 100Base-TX	
Taxa de transmissão	10 MBit/s; 100 MBit/s	
Protocolo	TCP/IP; PROFINET; EtherNet/IP	
Configurações de fábrica	endereço IP: 192.168.0.69 máscara da subrede: 255.255.255.0 (Class C) endereço IP do gateway: 192.168.0.201 endereço MAC: consulte a placa de tipo	
Tipo utilizado	Configuração de parâmetros; transmissão de dados	

IO-Link

Tipo de transferência	COM3 (230,4 kBaud)	
Revisão IO-Link	1.1	
Perfil	Common - I&D	Identification and Diagnosis
	Function	Locator
	Function	ProductURI
Classe de master port exigida	A	
Tempo mín. do ciclo do processo [ms]	4,2	
DeviceIDs suportados	Modo de operação default	DeviceID 1699

Condições ambientais

Temperatura ambiente [°C]	-10...50	
Temperatura de armazenamento [°C]	-40...70	
Umidade relativa do ar máx. [%]	90; (sem condensação)	
Altura máx. acima do nível do mar [m]	4000	

O2U540



Sensor de reconhecimento de objetos

O2UCRDKG/E1/E2/E4/IO/EF/GM/S/5A

Proteção	IP 65
Grau de sujidade	3

Certificações / testes

EMC	EN IEC 61000-6-4 emissão de interferências	Ambiente industrial
	EN IEC 61000-6-2 imunidade a ruído	Ambiente industrial
Resistência a choques	EN 60068-2-27	50 g 11 ms / não repetitivo
	EN 60068-2-27	40 g 6 ms / repetitivo
Resistência à vibrações	EN 60068-2-6	2 g (10 ... 150 Hz)
Segurança fotobiológica	grupo de risco 1; (EN 62471)	
Segurança elétrica	EN IEC 61010-2-201	alimentação elétrica somente pelo circuito elétrico PELV
MTTF [anos]	54	
Certificado UL	Ta	-10...50 °C
	Enclosure type	1
	Fontes de alimentação	Limited Energy
	Número do arquivo UL	E364788

Dados mecânicos

Peso [g]	627,6	
Tipo de montagem	Montagem roscada; (orifício M4 x 7mm)	
Dimensões [mm]	45 x 45 x 86	
Materiais	invólucro: zinco moldado sob pressão revestido com pó; protetor frontal: Gorillaglas; janela LEDs: PC; botões: POM	
Material da vedação	FKM	
Máx. torque de aperto [Nm]	2,1	

Displays / elementos de operação

Display	Função	2 x LED, verde
	Função	2 x LED, amarelo
	botão multifuncional	2 x LED, verde/amarelo
Elementos operacionais	1	botão multifuncional

Acessórios

Acessório opcional	acessórios de montagem
	Discos protetores

Observações

Unidades por embalagem	1 peça
------------------------	--------

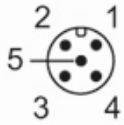


Sensor de reconhecimento de objetos

O2UCRDKG/E1/E2/E4/IO/EF/GM/S/5A

Conexão elétrica - Alimentação

Conexão: 1 x M12; codificação: A; Corpo: aço inoxidável



1	U+
2	entrada do trigger
3	0 V
4	saída de comutação 1 configuráveis / IO-Link
5	saída de comutação 2 configuráveis / saída do trigger em iluminação externa

Conexão elétrica - Ethernet

Conexão: 1 x M12; codificação: D; Corpo: aço inoxidável; vedação: FKM



1	TxD+
2	RxD+
3	TxD-
4	RxD-