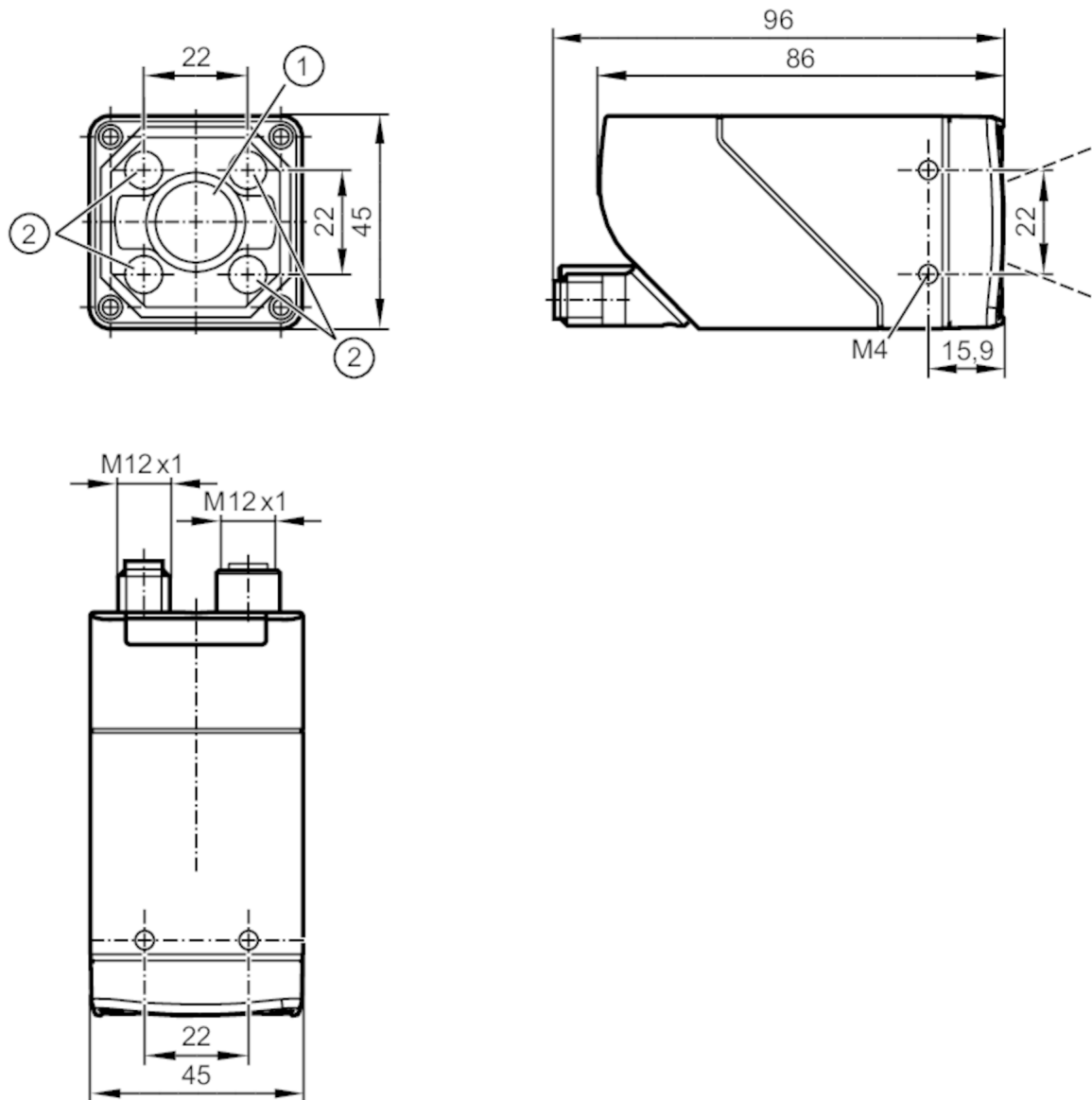


O2I400



Leitores de códigos 1D/2D

O2ICRDKG/E1/IO/EF/TB/S



- 1 lente
- 2 unidade de iluminação



Características do produto

| | | |
|----------------------|------|------------|
| Tipo de luz | | RGBW |
| Resolução de imagem | [px] | 1280 x 960 |
| Taxa de leitura máx. | [Hz] | 40 |

Área de aplicação

| | |
|-------------------------|-----------------------|
| Característica especial | filtro de polarização |
|-------------------------|-----------------------|

Dados elétricos

| | | |
|----------------------------|------|--|
| Tensão de operação | [V] | 18...30 DC |
| Consumo de corrente | [mA] | < 400; (18 V DC típico) |
| Consumo de corrente máximo | [mA] | 800; (18V DC, com saídas comutadas, cartão de memória ativo) |

O2I400



Leitores de códigos 1D/2D

O2ICRDKG/E1I/O/EF/TB/S

| | |
|--|---------------------------|
| Classe de proteção | III |
| Proteção contra inversão de polaridade | sim |
| Categoria de sobretensão | II |
| Tipo de luz | RGBW |
| Comprimento da onda [nm] | 625; 525; 453 |
| Sensor de imagem | sensor de imagem CMOS p/b |

Entradas/saídas

| | |
|---------------------------------|----------------------------------|
| Quantidade de entradas e saídas | Quantidade de saídas digitais: 2 |
|---------------------------------|----------------------------------|

Entradas

| | |
|---------|--|
| Trigger | externo; 24 V PNP/NPN (IEC 61131-2 Typ 3); interna |
|---------|--|

Saídas

| | |
|---|---------------------------|
| Saídas totais | 2 |
| Função elétrica | PNP/NPN; (parametrizável) |
| Quantidade de saídas digitais | 2; (configuráveis) |
| Saída | configuráveis |
| Queda de tensão máx. da saída de comutação DC [V] | 2 |
| Carga de corrente máx. por saída [mA] | 100 |
| Proteção contra curto-circuitos | sim |
| Versão da proteção contra curto-circuito | por impulso |
| Proteção contra sobrecarga | sim |

Faixa de detecção

| | | | | |
|--------------------------------|--|-----------------|--|------------------|
| Campo de visão [mm] | Distância de trabalho | campo da imagem | | |
| | 85 | 28 x 21 | | |
| | 300 | 92 x 69 | | |
| | 500 | 152 x 114 | | |
| | 1000 | 302 x 227 | | |
| Distância de trabalho [mm] | > 85 | | | |
| Resolução de imagem [px] | 1280 x 960 | | | |
| Tipo de objeto | Padrão | | | |
| Códigos legíveis | Interleaved 2-of-5; Industrial 2-of-5; Code 39; Code 93; Code 128; Pharmacode; Codabar; EAN8; EAN8 Add-On 2; EAN8 Add-On 5; EAN13; EAN13 Add-On 2; EAN13 Add-On 5; UPC-A; UPC-A Add-On 2; UPC-A Add-On 5; UPC-E; UPC-E Add-On 2; UPC-E Add-On 5; GS1 DataBar Omnidirectional; GS1 DataBar Truncated; GS1 DataBar Stacked; GS1 DataBar Stacked Omnidirectional; GS1 DataBar Limited; GS1 DataBar Expanded; GS1 DataBar Expanded Stacked; GS1 - 128; MSI Barcode; ECC200; PDF-417; QR; Micro-QR; Aztec Code; GS1 ECC200; GS1 QR Code; GS1 Aztec Code | | | |
| Qualidade do código baseado em | | | | ISO / IEC 15415 |
| | | | | ISO / IEC 15416 |
| | | | | AIM DPM |
| | | | | ISO/IEC TR 29158 |
| | | | | SEMI T10 |
| Fontes legíveis | Industrial; Document; OCR-A; OCR-B; Pharma; Semi; Universal; Dot Print | | | |
| Reconhecimento de texto | sim | | | |

O2I400



Leitores de códigos 1D/2D

O2ICRDKG/E1/IO/EF/TB/S

| | |
|--|-----|
| Bewegungsgeschwindigkeit [m/s] | 7 |
| Filtro polarizador disponível | sim |
| Leitura omnidirecional | sim |
| Inclinação máx. do nível da imagem [°] | 45 |
| Taxa de leitura máx. [Hz] | 40 |

Software / programação

| | |
|---|--|
| Possibilidades de ajuste dos parâmetros | botão Teach; via PC com ifm Vision Assistant |
|---|--|

Interfaces

| | | |
|--------------------------------------|-------------------------|------------------------------|
| Interface de comunicação | IO-Link | |
| Tipo de transferência | COM3 (230,4 kBaud) | |
| Revisão IO-Link | 1.1 | |
| Perfil | Common - I&D | Identification and Diagnosis |
| | Function | Locator |
| | Function | ProductURI |
| Classe de master port exigida | A | |
| Tempo mín. do ciclo do processo [ms] | 4,2 | |
| DeviceIDs suportados | Modo de operação | DeviceID |
| | default | 1699 |

Ethernet

| | |
|-----------------------------------|---|
| Quantidade de interfaces Ethernet | 1 |
| Padrão de transmissão | 10Base-T; 100Base-TX |
| Taxa de transmissão | 10 MBit/s; 100 MBit/s |
| Protocolo | TCP/IP |
| Configurações de fábrica | endereço IP: 192.168.0.69 máscara da subrede: 255.255.255.0 (Class C) endereço IP do gateway: 192.168.0.201 endereço MAC: consulte a placa de tipo |
| Tipo utilizado | Configuração de parâmetros |

Condições ambientais

| | |
|---------------------------------------|-----------------------|
| Temperatura ambiente [°C] | -10...50 |
| Temperatura de armazenamento [°C] | -40...70 |
| Umidade relativa do ar máx. [%] | 90; (sem condensação) |
| Altura máx. acima do nível do mar [m] | 4000 |
| Proteção | IP 65 |
| Grau de sujidade | 3 |

Certificações / testes

| | | |
|-------------------------|--|-----------------------------|
| EMC | EN IEC 61000-6-4 emissão de interferências | Ambiente industrial |
| | EN IEC 61000-6-2 imunidade a ruído | Ambiente industrial |
| Resistência a choques | EN 60068-2-27 | 50 g 11 ms / não repetitivo |
| | EN 60068-2-27 | 40 g 6 ms / repetitivo |
| Resistência à vibrações | EN 60068-2-6 | 2 g (10 ... 150 Hz) |

O2I400



Leitores de códigos 1D/2D

O2ICRDKG/E1/IO/EF/TB/S

| | | |
|-------------------------|------------------------------|--|
| Segurança fotobiológica | grupo de risco 1; (EN 62471) | |
| Segurança elétrica | EN IEC 61010-2-201 | alimentação elétrica somente pelo circuito elétrico PELV |
| MTTF [anos] | 58 | |
| Certificado UL | Ta | -10...50 °C |
| | Enclosure type | 1 |
| | Fontes de alimentação | Limited Energy |
| | Número do arquivo UL | E364788 |

Dados mecânicos

| | | |
|----------------------------|--|--|
| Peso [g] | 592 | |
| Tipo de montagem | Montagem roscada; (orifício M4 x 7 mm) | |
| Dimensões [mm] | 45 x 45 x 86 | |
| Materiais | invólucro: zinco moldado sob pressão revestido com pó; protetor frontal: PMMA; janela LEDs: PC; botões: POM | |
| Material da vedação | FKM | |
| Máx. torque de aperto [Nm] | 2,1 | |

Displays / elementos de operação

| | | |
|------------------------|----------------|------------------|
| Display | Função | 2 x LED, verde |
| | Função | 2 x LED, amarelo |
| | teach-Funktion | 1 x LED, verde |
| | teach-Funktion | 1 x LED, amarelo |
| Elementos operacionais | 1 x | teach-Taste |

Acessórios

| | | |
|--------------------|----------------------------|--|
| Acessório opcional | software de operação | |
| | acessórios de montagem | |
| | cabo do adaptador | |
| | Disco protetor e de filtro | |

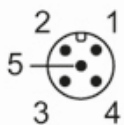
Observações

| | |
|------------------------|--------|
| Unidades por embalagem | 1 peça |
|------------------------|--------|

Conexão elétrica

Conexão elétrica - Alimentação

Conexão: 1 x M12; codificação: A; Corpo: aço inoxidável



| | |
|---|--|
| 1 | U+ |
| 2 | entrada do trigger |
| 3 | 0 V |
| 4 | saída de comutação 1 configuráveis / IO-Link |
| 5 | saída de comutação 2 configuráveis / saída do trigger em iluminação externa |

O2I400



Leitores de códigos 1D/2D

O2ICRDKG/E1/IO/EF/TB/S

Conexão elétrica - Ethernet

Conexão: 1 x M12; codificação: D; Corpo: aço inoxidável; vedação: FKM



| | |
|---|------|
| 1 | TxD+ |
| 2 | RxD+ |
| 3 | TxD- |
| 4 | RxD- |