

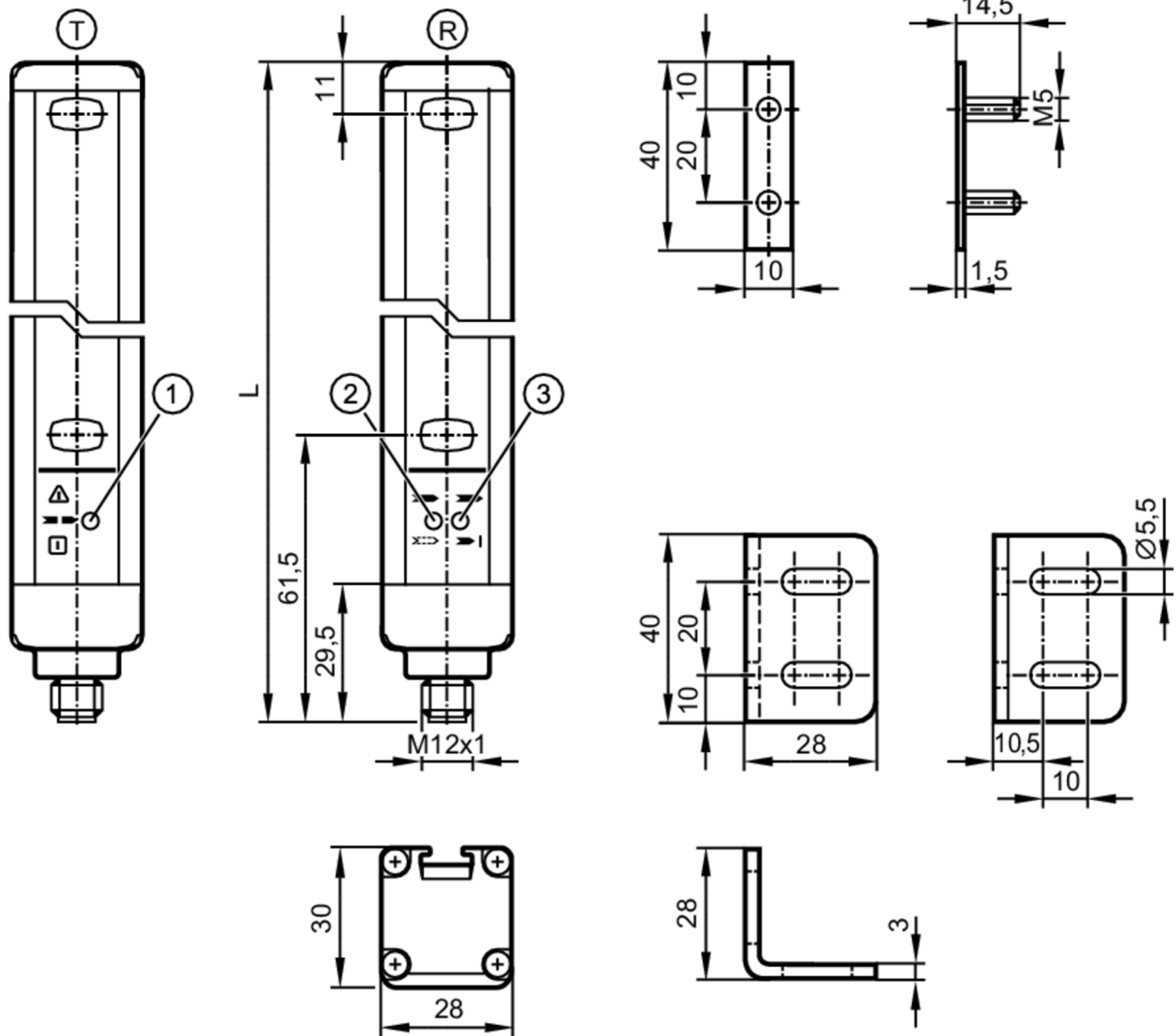


## Cortina de luz de segurança

OYA0610-14-4-06-P-1

Nas tomadas de cabos de 8 polos, as cores dos fios não são padronizadas.

Observe sempre a atribuição de pinos do sensor e das tomadas de cabos (consulte a ficha técnica).



- T transmissor
- R receptor
- 1 LED tricolor vermelho / verde / laranja
- 2 LED bicolor amarelo / azul
- 3 LED bicolor vermelho / verde



### Características do produto

Tipo de luz	luz infravermelha
Função elétrica	PNP
Proteção	IP 65; IP 67

### Área de aplicação

Função de protecção	Prevenção de acesso Proteção de dedos
---------------------	---------------------------------------



## Cortina de luz de segurança

OYA0610-14-4-06-P-1

Dados elétricos		
Tolerância da tensão de operação	[%]	20
Tensão de operação	[V]	24 DC
Classe de proteção		III
Proteção contra inversão de polaridade		sim
Retardo de prontidão	[s]	< 2
Tipo de luz		luz infravermelha
Comprimento da onda	[nm]	950
Receptor		
Consumo de corrente	[mA]	83
Transmissor		
Consumo de corrente	[mA]	42
Saídas		
Função elétrica		PNP
Número de saídas OSSD		2
Capacidade de carga da corrente por saída OSSD	[mA]	400; (24 V)
Proteção contra curto-circuitos		sim
Faixa de detecção		
Altura do campo de proteção	[mm]	610
Resolução (Capacidade de detecção d)	[mm]	14
Largura da área de proteção (potência luminosa baixa)	[m]	0...3
Largura da área de proteção (potência luminosa elevada)	[m]	1...6
Tempos de reação		
Tempo de resposta	[ms]	9
Condições ambientais		
Aplicações		Classe C conforme EN 60654-1 Local de aplicação à prova de tempo
Temperatura ambiente	[°C]	-10...55
Umidade relativa do ar máx.	[%]	95
Proteção		IP 65; IP 67
Certificações / testes		
EMC		IEC 61496-1
Resistência a choques		IEC 61496-1
Resistência à vibrações		IEC 61496-1
Classificação de segurança		
Tipo BWS (IEC 61496-1)		4
Corresponde aos requisitos		ISO 13849-1: 2015 categoria 4, PL e IEC 61508 SIL 3 IEC 62061 SIL 3
Vida útil TM (Mission Time)	[h]	175200

# OY004S



## Cortina de luz de segurança

OYA0610-14-4-06-P-1

PFH	[1/h]	1,8E-08
-----	-------	---------

### Dados mecânicos

Peso	[g]	2345
Dimensões	[mm]	663 x 28 x 30
Materiais		invólucro: alumínio; protetor frontal: PC
Comprimento L	[mm]	663

### Displays / elementos de operação

Display	LED, amarelo
	LED, verde
	LED, vermelho
	LED, azul
	LED, laranja

### Acessórios

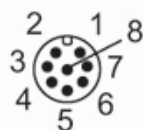
Material incluído	suporte de montagem: 4
	Porcas em T: 4
	Porcas

### Observações

Unidades por embalagem	1 peça
------------------------	--------

### Conexão elétrica - receptor

Conexão: 1 x M12; codificação: A; Comprimento máx. do cabo: 100 m; para seção transversal do núcleo de 0,34 mm<sup>2</sup>

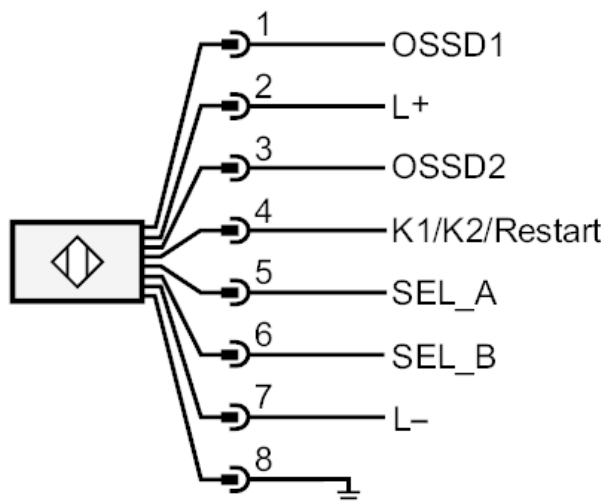




## Cortina de luz de segurança

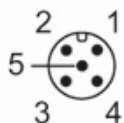
OYA0610-14-4-06-P-1

### Conexão



### Conexão elétrica - transmissor

Conexão: 1 x M12; codificação: A



### Conexão

