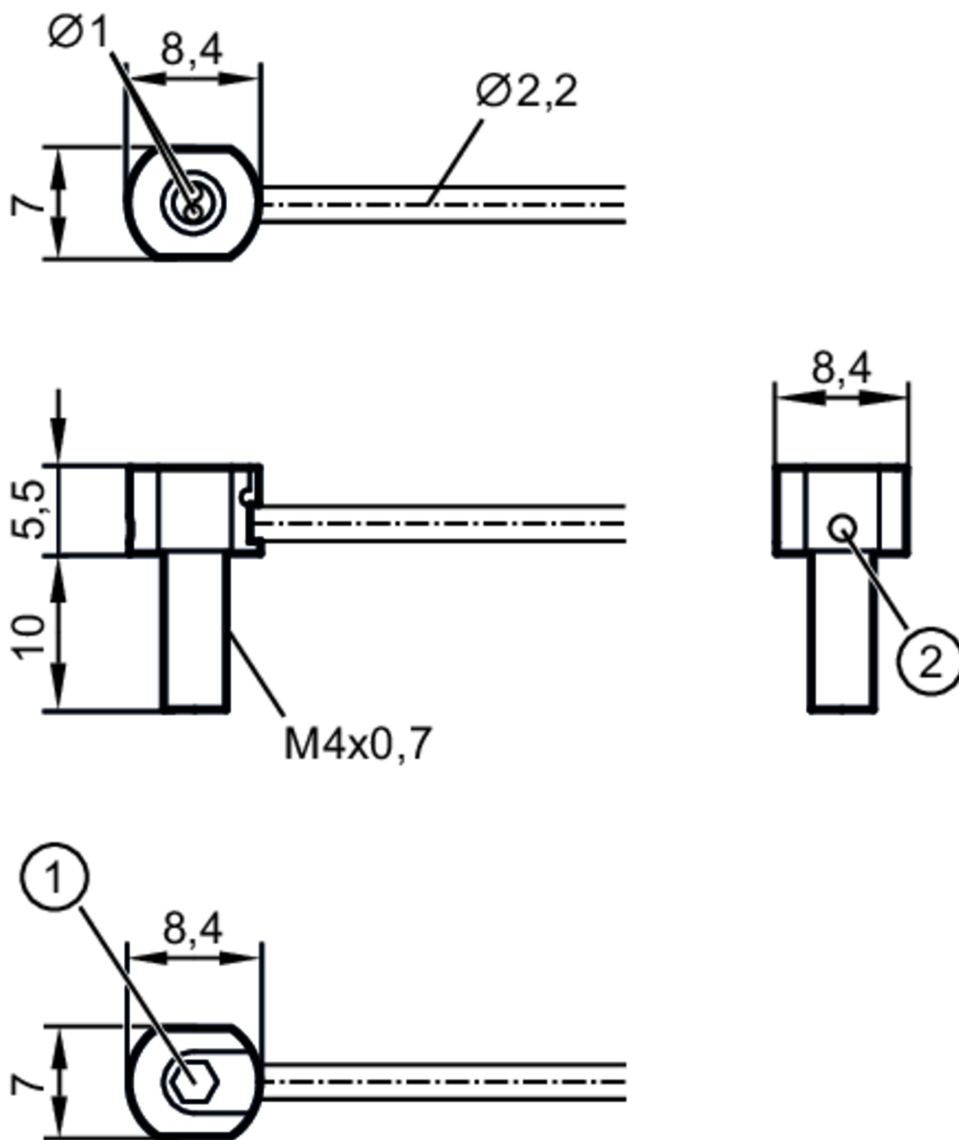


Barreira fotoelétrica de fibra óptica

FE-11-EPV-O4/F1x1/2m



- 1 sextavado interno 2,5 mm
- 2 furo para ferramentas de montagem

Área de aplicação

| | |
|----------------------------|-------------------------------------|
| Princípio de funcionamento | Sensores fotoelétricos por barreira |
| Aplicação | Para uso em aplicações industriais |

Faixa de detecção

| | |
|--|----------------|
| Alcance com amplificador de fibra óptica de tipo | OBF; OCF; OO50 |
|--|----------------|

OBF

| | |
|------------------------------|-----|
| Alcance da fibra óptica [mm] | 210 |
|------------------------------|-----|

OCF (High Power)

| | |
|------------------------------|------|
| Alcance da fibra óptica [mm] | 4000 |
|------------------------------|------|

E21319



Barreira fotoelétrica de fibra óptica

FE-11-EPV-O4/F1x1/2m

| | | |
|--|------|---|
| OO50 | | |
| Alcance da fibra óptica | [mm] | 600 |
| Condições ambientais | | |
| Temperatura ambiente | [°C] | -40...70 |
| Dados mecânicos | | |
| Peso | [g] | 48,6 |
| Versão da sonda | | angular |
| Rosca da sonda | | M4 |
| Comprimento da sonda | [mm] | 15,5 |
| Comprimento | [mm] | 2000 |
| Raio de curvatura mínimo | [mm] | 2 |
| Disposição de fibras | | ● |
| Diâmetro interno | [mm] | 1 |
| Material da fibra óptica | | PMMA |
| Material da sonda de fibra óptica | | 1.4305 (aço inoxidável / 303) |
| Material do revestimento da fibra óptica | | PE |
| Acessórios | | |
| Material incluído | | Porcas sextavadas: 4 x M4 arruelas dentadas: 4 |
| Acessório opcional | | Fresa para fibras ópticas:, E20600 |
| Observações | | |
| Unidades por embalagem | | 1 peça |