

Technical Manual

komet | *Sprinklers*

Komet 163

Komet 162

Komet R20

Komet R8

Komet F41

Komet F41/2

Komet F43

Spare parts

Ersatzteile

Ricambi

Pièces de rechange

Piezas de recambio

Peças de reposição

Onderdelen

Reservelele

Reservdelar

Reservedeler

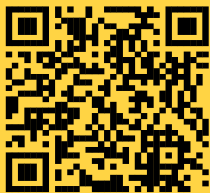
Запасные части

Alkatrészek

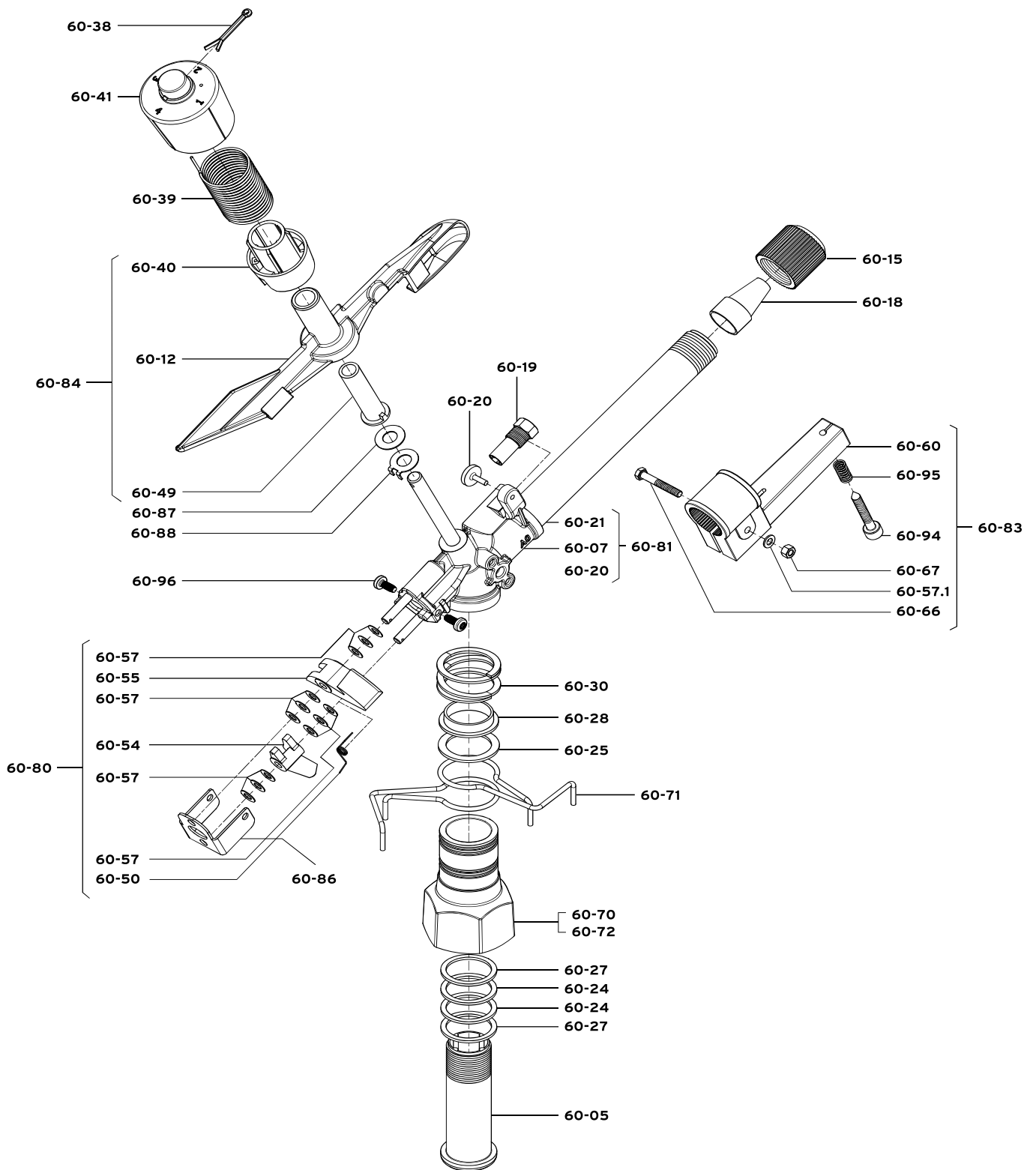
Ανταλλακτικά



Service &
Troubleshooting



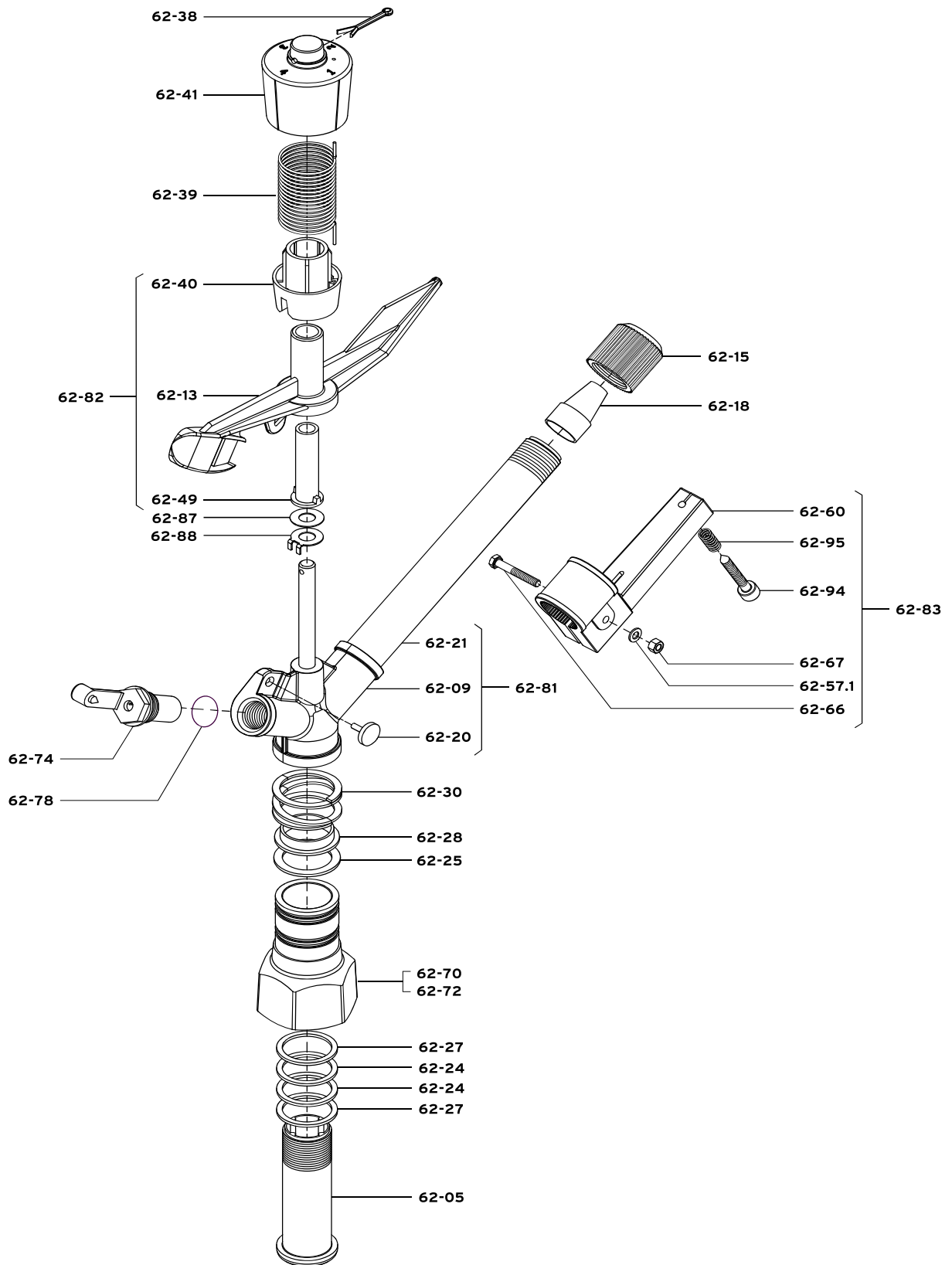
THE KOMET ADVANTAGE:
INNOVATION WITH IMPACT



Spare Parts | Komet 163

	ENGLISH Description	DEUTSCH Bezeichnung	ITALIANO Denominazione	FRANCAIS Désignation	Q.ty Stk. Q.tà Q.té	Part Number Artikel-Nummer Codice Articolo Référence Pièce
60-05	Nipple	Nippel	Nippel	Raccord	1	04010041
60-07	Elbow	Krümmen	Curva	Coude	1	03010083
60-12	Drive arm	Schwinghebel	Braccio oscillante	Bras oscillant	1	03010010
60-15	Nozzle holder	Überwurfmutter	Bocchettone	Ecrou buse	1	04010042
60-18.7	Nozzle 7 mm	Düse 7 mm	Ugello 7 mm	Buse 7 mm	1	04010220
60-18.8	Nozzle 8 mm	Düse 8 mm	Ugello 8 mm	Buse 8 mm	1	04010120
60-18.10	Nozzle 10 mm	Düse 10 mm	Ugello 10 mm	Buse 10 mm	1	04010121
60-18.12	Nozzle 12 mm	Düse 12 mm	Ugello 12 mm	Buse 12 mm	1	04010122
60-18.14	Nozzle 14 mm	Düse 14 mm	Ugello 14 mm	Buse 14 mm	1	04010123
60-18.16	Nozzle 16 mm	Düse 16 mm	Ugello 16 mm	Buse 16 mm	1	04010124
60-19	Drive nozzle	Antriebsdüse	Ugello secondario	Buse secondaire	1	04010043
60-20	Stop pad for drive arm	Anschlag Schwinghebel	Battente braccio	Butée pour bras	1	04010044
60-21	Barrel	Strahlrohr	Tubo di lancio	Fut	1	04010045
60-24	Washer TF	Scheibe TF	Rondella TF	Rondelle TF	2	02010075
60-25	Washer TF	Scheibe TF	Rondella TF	Rondelle TF	1	02010074
60-27	Washer NP	Scheibe NP	Rondella NP	Rondelle NP	2	02010424
60-28	Seal upper	Dichtung oben	Guarnizione superiore	Joint supérieur	1	02010076
60-30	Pressure spring	Druckfeder	Molla assestamento	Ressort de pression	1	02010077
60-38	Pin M	Splint M	Copiglia M	Goupille M	1	02010091
60-39	Spring drive arm	Feder Schwinghebel	Molla braccio oscillante	Ressort bras oscillant	1	02010078
60-40	Spring plate	Federteller	Piattello per molla	Assiette ressort	1	04010047
60-41	Spring cap	Federkappe	Cappella molla	Capuchon ressort	1	04010048
60-49	Bushing drive arm	Büchse Schwinghebel	Boccola braccio	Douille bras	1	04010049
60-50	Sector spring	Feder für Schaltung	Molla settore	Ressort secteur	1	02010079
60-54	Sector lever	Sektorhebel	Leva settore	Levier secteur	1	04010051
60-55	Sector stop	Sektoranschlag	Nasello settore	Mentonnet secteur	1	04010052
60-57	Washer	Scheibe	Rondella	Rondelle	12	02010080
60-57.1	Washer 5	Scheibe 5	Rondella 5	Rondelle 5	1	02010040
60-60	Base jet braker	Träger Strahlstörer	Supporto rompigetto	Support brise-jet	1	04010581
60-66	Bolt M5x35	Schraube M5x35	Vite M5x35	Vis M5x35	1	02010185
60-67	Nut M5	Mutter M5	Dado M5	Ecrou M5	1	02010129
60-70	Base M 1 1/2" BSP	Sockel M 1 1/2" BSP	Base M 1 1/2" BSP	Base M 1 1/2" BSP	1	03010054
60-71	Trip stop ring	Sektorring	Anello settore	Anneau secteur	2	02010268
60-72	Base M 1 1/2" NPT	Sockel M 1 1/2" NPT	Base M 1 1/2" NPT	Base M 1 1/2" NPT	1	03010203
60-80	Kit Sector	Kit Sektor	Kit Settore	Kit Secteur	1	07010393
60-81	Kit Elbow / barrel	Kit Kurve/Rohr	Kit Curva/tubo	Kit Coude/fut	1	07010394
60-83	Kit Jet-braker	Kit Strahlstörer	Kit Rompigetto	Kit Brise-jet	1	07010395
60-84	Kit Drive arm	Kit Schwinghebel	Kit Braccio oscillante	Kit Bras oscillant	1	07010794
60-86	Cover for sector levers	Deckel für Sektorschaltung	Coperchio per settore	Couvercle secteur	1	02010577
60-87	Washer drive arm IX	Scheibe Schwinghebel IX	Rondella braccio oscillante IX	Rondelle bras oscillant IX	1	02010618
60-88	Washer with pin IX	Scheibe mit Stopper IX	Rondella antigiro IX	Rondelle avec cron d'arret IX	1	02010576
60-94	Screw jet-braker	Störschraube	Vite rompigetto	Vis brise-jet	1	04010574
60-95	Spring jet-braker	Feder Strahlstörer	Molla rompigetto	Ressort brise-jet	1	02010070
60-96	Screw ZN	Schraube ZN	Vite ZN	Vis ZN	2	02010619

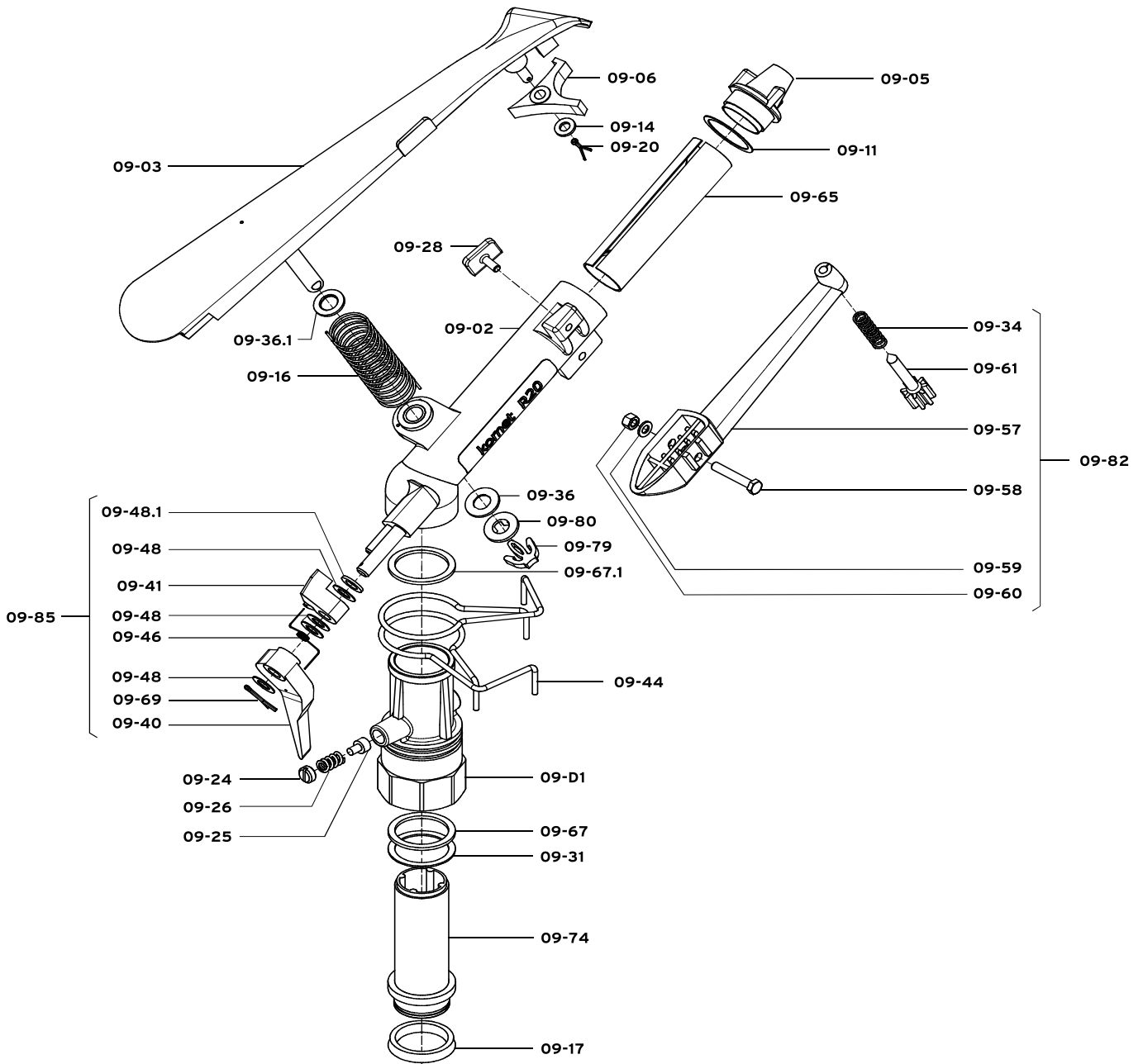
Grey shaded part numbers: not available as single parts, please select appropriate kit/assembly • Grau hinterlegte Ersatzteile: einzeln nicht erhältlich, sondern nur im entsprechenden Ersatzteil-Kit • Pezzi di ricambio su fondo grigio: non fornibili singolarmente, selezionare il kit ricambio desiderato • Pièces de rechange sur fond gris: ne sont pas disponibles séparément, sélectionner le kit pièces souhaite • Las referencias sombreadas en gris: no están disponibles como piezas solas, por favor seleccione el equipo/conjunto apropiado apropiado • Peças com números sombreados de cinza: não disponíveis como peças individuais, por favor, selecione o conjunto/montagem apropriado.



Spare Parts | Komet 162

	ENGLISH Description	DEUTSCH Bezeichnung	ITALIANO Denominazione	FRANCAIS Désignation	Q.ty Stk. Q.tà Q.té	Part Number Artikel-Nummer Codice Articolo Référence Pièce
62-02	Base/K	Sockel/K12	Base/K	Base/K	1	04010040
62-05	Nipple	Nippel	Nippel	Raccord	1	04010041
62-09	Elbow	Krümmen	Curva	Coude	1	03010094
62-13	Drive arm	Schwinghebel	Braccio oscillante	Bras oscillant	1	03010011
62-15	Nozzle holder	Überwurfmutter	Bocchettone	Ecrou buse	1	04010042
62-18.7	Nozzle 7 mm	Düse 7 mm	Ugello 7 mm	Buse 7 mm	1	04010220
62-18.8	Nozzle 8 mm	Düse 8 mm	Ugello 8 mm	Buse 8 mm	1	04010120
62-18.10	Nozzle 10 mm	Düse 10 mm	Ugello 10 mm	Buse 10 mm	1	04010121
62-18.12	Nozzle 12 mm	Düse 12 mm	Ugello 12 mm	Buse 12 mm	1	04010122
62-18.14	Nozzle 14 mm	Düse 14 mm	Ugello 14 mm	Buse 14 mm	1	04010123
62-18.16	Nozzle 16 mm	Düse 16 mm	Ugello 16 mm	Buse 16 mm	1	04010124
62-20	Stop pad for drive arm	Anschlag Schwinghebel	Battente braccio	Butée pour bras	1	04010044
62-21	Barrel	Strahlrohr	Tubo di lancio	Fut	1	04010045
62-24	Washer TF	Scheibe TF	Rondella TF	Rondelle TF	2	02010075
62-25	Washer TF	Scheibe TF	Rondella TF	Rondelle TF	1	02010074
62-27	Washer NP	Scheibe NP	Rondella NP	Rondelle NP	2	02010424
62-28	Seal upper	Dichtung oben	Guarnizione superiore	Joint supérieur	1	02010076
62-30	Pressure spring	Druckfeder	Molla assestamento	Ressort de pression	1	02010077
62-38	Pin M	Splint M	Copiglia M	Goupille M	1	02010091
62-39	Spring drive arm	Feder Schwinghebel	Molla braccio oscillante	Ressort bras oscillant	1	02010078
62-40	Spring plate	Federteller	Piattello per molla	Assiette ressort	1	04010047
62-41	Spring cap	Federkappe	Cappella molla	Capuchon ressort	1	04010048
62-49	Bushing drive arm	Büchse Schwinghebel	Boccola braccio	Douille bras	1	04010049
62-57.1	Washer 5	Scheibe 5	Rondella 5	Rondelle 5	1	02010040
62-60	Base jet braker	Träger Strahlstörer	Supporto rompigetto	Support brise-jet	1	04010581
62-66	Bolt M5x35	Schraube M5x35	Vite M5x35	Vis M5x35	1	02010185
62-67	Nut M5	Mutter M5	Dado M5	Ecrou M5	1	02010129
62-70	Base M 1 1/2" BSP	Sockel M 1 1/2" BSP	Base M 1 1/2" BSP	Base M 1 1/2" BSP	1	03010054
62-72	Base M 1 1/2" NPT	Sockel M 1 1/2" NPT	Base M 1 1/2" NPT	Base M 1 1/2" NPT	1	03010203
62-74	Drive nozzle	Antriebsdüse	Ugello secondario	Buse secondaire	1	04010810
62-78	O-Ring 3075	O-Ring 3075	O-Ring 3075	O-Ring 3075	1	02010047
62-81	Kit Elbow/barrel	Kit Kurve/Rohr	Kit Curva/tubo	Kit Coude/fut	1	07010396
62-82	Kit Drive arm	Kit Schwinghebel	Kit Braccio oscillante	Kit Bras oscillant	1	07010795
62-83	Kit Jet- braker	Kit Strahlstörer	Kit Rompigetto	Kit Brise-jet	1	07010395
62-87	Washer drive arm IX	Scheibe für Schwinghebel IX	Rondella braccio oscillante IX	Rondelle bras oscillant IX	1	02010618
62-88	Washer with pin IX	Scheibe mit Stopper IX	Rondella antigiro IX	Rondelle avec cron d'arret IX	1	02010576
62-94	Screw jet-braker	Störschraube	Vite rompigetto	Vis brise-jet	1	04010574
62-95	Spring jet-braker	Feder Strahlstörer	Molla rompigetto	Ressort brise-jet	1	02010070

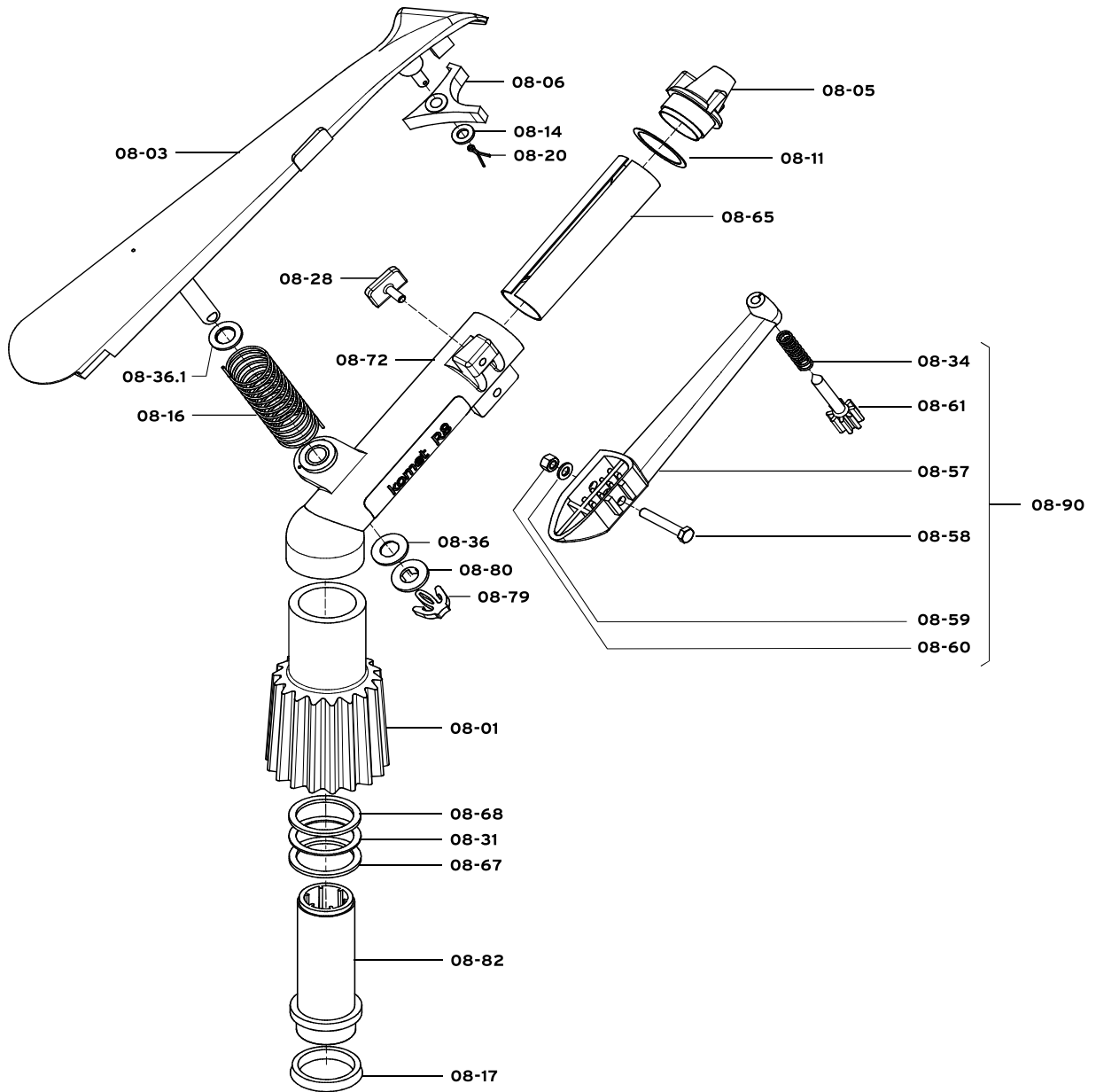
Grey shaded part numbers: not available as single parts, please select appropriate kit/assembly • Grau hinterlegte Ersatzteile: einzeln nicht erhältlich, sondern nur im entsprechenden Ersatzteil-Kit • Pezzi di ricambio su fondo grigio: non fornibili singolarmente, selezionare il kit ricambio desiderato • Pièces de rechange sur fond gris: ne sont pas disponibles séparément, sélectionner le kit pièces souhaite • Las referencias sombreadas en gris: no están disponibles como piezas solas, por favor seleccione el equipo/conjunto apropiado apropiado • Peças com números sombreados de cinza: não disponíveis como peças individuais, por favor, selecione o conjunto/montagem apropriado.



Spare Parts | Komet R20

	ENGLISH Description	DEUTSCH Bezeichnung	ITALIANO Denominazione	FRANCAIS Désignation	Q.ty Stk. Q.tà Q.té	Part Number Artikel-Nummer Codice Articolo Référence Pièce
09-D1	Base	Socket	Base	Base	1	03010005
09-02	Elbow	Krümmen	Curva	Coude	1	03010101
09-03	Drive arm	Schwinghebel	Braccio oscillante	Bras oscillant	1	03010099
09-05.6	Nozzle 6 mm	Düse 6 mm	Ugello 6 mm	Buse 6 mm	1	04010118
09-05.7	Nozzle 7 mm	Düse 7 mm	Ugello 7 mm	Buse 7 mm	1	04010113
09-05.8	Nozzle 8 mm	Düse 8 mm	Ugello 8 mm	Buse 8 mm	1	04010111
09-05.9	Nozzle 9 mm	Düse 9 mm	Ugello 9 mm	Buse 9 mm	1	04010585
09-05.10	Nozzle 10 mm	Düse 10 mm	Ugello 10 mm	Buse 10 mm	1	04010112
09-05.12	Nozzle 12 mm	Düse 12 mm	Ugello 12 mm	Buse 12 mm	1	04010114
09-06	Flapper	Flapper	Farfalla	Papillon	1	04010019
09-11	Seal nozzle	Dichtung Düse	Guarnizione ugello	Joint buse	1	02010065
09-14	Washer 6	Scheibe 6	Rondella 6	Rondelle 6	1	04010022
09-16	Spring drive arm	Feder Schwinghebel	Molla braccio oscillante	Ressort bras oscillant	1	02010066
09-17	Lip seal	Lippen-Dichtung	Guarnizione a labbro	Joint à levre	1	02010043
09-20	Pin IX	Splint IX	Copiglia IX	Goupille IX	1	02010089
09-24	Brake screw	Bremsschraube	Vite freno	Vis frein	1	02010067
09-25	Brake	Bremsstößel	Tappo freno	Frein	1	04010023
09-26	Brake spring	Bremsfeder	Molla freno	Ressort frein	1	02010068
09-28	Stop pad drive arm	Anschlag Schwinghebel	Battente braccio osc.	Butée bras oscillant	1	04010024
09-31	Washer IX	Scheibe IX	Rondella IX	Rondelle IX	1	02010069
09-34	Spring Jet-breaker	Feder Strahlstörer	Molla rompigitto	Ressort brise-jet	1	02010070
09-36	Washer drive arm	Scheibe Schwinghebel	Rondella braccio	Rondelle bras	1	04010025
09-36.1	Washer drive arm	Scheibe Schwinghebel	Rondella braccio	Rondelle bras	1	04010496
09-40	Sector lever	Sektorhebel	Leva settore	Levier secteur	1	04010026
09-41	Sector stop	Sektoranschlag	Nasello settore	Mentonnet secteur	1	04010027
09-44	Trip stop ring	Sektorring	Anello settore	Anneau secteur	2	02010071
09-46	Sector spring	Feder für Schaltung	Molla settore	Ressort secteur	1	02010072
09-48	Washer	Scheibe	Rondella	Rondelle	3	02010073
09-48.1	Washer	Scheibe	Rondella	Rondelle	1	04010201
09-57	Base Jet-breaker	Träger Strahlstörer	Supporto rompigitto	Support brise-jet	1	04010580
09-58	Bolt M5x30	Schraube M5x30	Vite M5x30	Vis M5x30	1	02010155
09-59	Washer 5	Scheibe 5	Rondella 5	Rondelle 5	1	02010040
09-60	Nut M5	Mutter M5	Dado M5	Ecrou M5	1	02010129
09-61	Screw Jet-breaker	Störschraube	Vite rompigitto	Vis brise-jet	1	04010055
09-65	Flow straightener	Gleichrichter	Raddrizzatore	Redresseur	1	04010037
09-67	Washer	Scheibe	Rondella	Rondelle	1	04010038
09-67.1	Washer	Scheibe 20	Rondella	Rondelle	1	04010075
09-69	Pin IX	Splint IX	Copiglia IX	Goupille IX	1	02010090
09-74	Nipple	Nippel	Nippel	Raccord	1	04010030
09-79	Pin K	Splint K	Copiglia K	Goupille K	1	04010031
09-80	Washer drive arm	Scheibe Schwinghebel	Rondella braccio	Rondelle bras	1	04010032
09-82	Kit Jet-breaker	Kit Strahlstörer	Kit Rompigitto	Kit Brise-jet	1	07010012
09-85	Kit Sector	Kit Sektor	Kit Settore	Kit Secteur	1	07010397

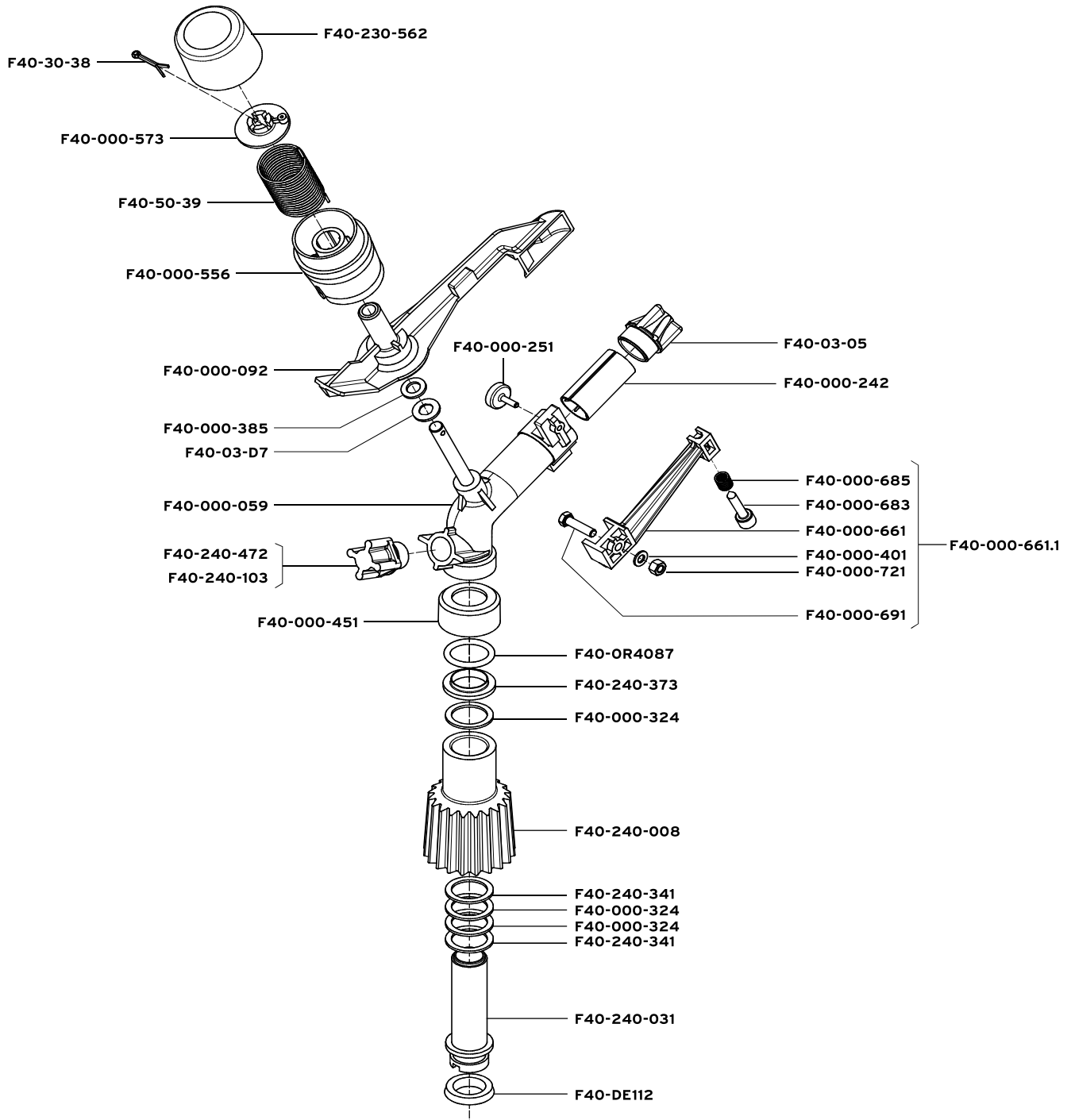
Grey shaded part numbers: not available as single parts, please select appropriate kit/assembly • Grau hinterlegte Ersatzteile: einzeln nicht erhältlich, sondern nur im entsprechenden Ersatzteil-Kit • Pezzi di ricambio su fondo grigio: non fornibili singolarmente, selezionare il kit ricambio desiderato • Pièces de rechange sur fond gris: ne sont pas disponibles séparément, sélectionner le kit pièces souhaite • Las referencias sombreadas en gris: no están disponibles como piezas solas, por favor seleccione el equipo/conjunto apropiado apropiado • Peças com números sombreados de cinza: não disponíveis como peças individuais, por favor, selecione o conjunto/montagem apropriado.



Spare Parts | Komet R8

	ENGLISH Description	DEUTSCH Bezeichnung	ITALIANO Denominazione	FRANCAIS Désignation	Q.ty Stk. Q.tà Q.té	Part Number Artikel-Nummer Codice Articolo Référence Pièce
08-01	Base/K	Sockel/K	Base/K	Base/K	1	04010034
08-03	Drive arm	Schwinghebel	Braccio oscillante	Bras oscillant	1	03010099
08-05.6	Nozzle 6 mm	Düse 6 mm	Ugello 6 mm	Buse 6 mm	1	04010118
08-05.7	Nozzle 7 mm	Düse 7 mm	Ugello 7 mm	Buse 7 mm	1	04010113
08-05.8	Nozzle 8 mm	Düse 8 mm	Ugello 8 mm	Buse 8 mm	1	04010111
08-05.9	Nozzle 9 mm	Düse 9 mm	Ugello 9 mm	Buse 9 mm	1	04010585
08-05.10	Nozzle 10 mm	Düse 10 mm	Ugello 10 mm	Buse 10 mm	1	04010112
08-05.12	Nozzle 12 mm	Düse 12 mm	Ugello 12 mm	Buse 12 mm	1	04010114
08-06	Flapper	Flapper	Farfalla	Papillon	1	04010019
08-07	Bushing/K	Büchse/K	Boccola/K	Douille/K	1	04010522
08-11	Seal nozzle	Dichtung Düse	Guarnizione ugello	Joint buse	1	02010065
08-14	Washer 6	Scheibe 6	Rondella 6	Rondelle 6	1	04010022
08-16	Spring drive arm	Feder Schwinghebel	Molla braccio oscillante	Ressort bras oscillant	1	02010066
08-17	Lip seal	Lippen-Dichtung	Guarnizione a labbro	Joint à levre	1	02010043
08-20	Pin IX	Splint IX	Copiglia IX	Goupille IX	1	02010089
08-28	Stop pad drive arm	Anschlag Schwinghebel	Battente braccio osc.	Butée bras oscillant	1	04010024
08-31	Washer IX	Scheibe IX	Rondella IX	Rondelle IX	1	02010069
08-34	Spring Jet-breaker	Feder Strahlstörer	Molla rompigitto	Ressort brise-Jet	1	02010070
08-36	Washer drive arm	Scheibe Schwinghebel	Rondella braccio	Rondelle bras	1	04010025
08-36.1	Washer drive arm	Scheibe Schwinghebel	Rondella braccio	Rondelle bras	1	04010496
08-57	Base Jet-breaker	Träger Strahlstörer	Supporto rompigitto	Support brise-jet	1	04010580
08-58	Bolt M5x30	Schraube M5x30	Vite M5x30	Vis M5x30	1	02010155
08-59	Washer 5	Scheibe 5	Rondella 5	Rondelle 5	1	02010040
08-60	Nut M5	Mutter M5	Dado M5	Ecrou M5	1	02010129
08-61	Screw Jet-breaker	Störschraube	Vite rompigitto	Vis brise-jet	1	04010055
08-65	Flow straightener	Gleichrichter	Raddrizzatore	Redresseur	1	04010037
08-67	Washer	Scheibe	Rondella	Rondelle	1	04010038
08-68	Washer NP	Scheibe NP	Rondella NP	Rondelle NP	1	04010039
08-72	Elbow	Krümmen	Curva	Coude	1	03010098
08-79	Pin K	Splint K	Copiglia K	Goupille K	1	04010031
08-80	Washer drive arm	Scheibe Schwinghebel	Rondella braccio	Rondelle bras	1	04010032
08-82	Nipple/K	Nippel/K	Nippel/K	Raccord/K	1	04010033
08-90	Kit Jet-breaker	Kit Strahlstörer	Kit Rompigitto	Kit Brise-jet	1	07010012

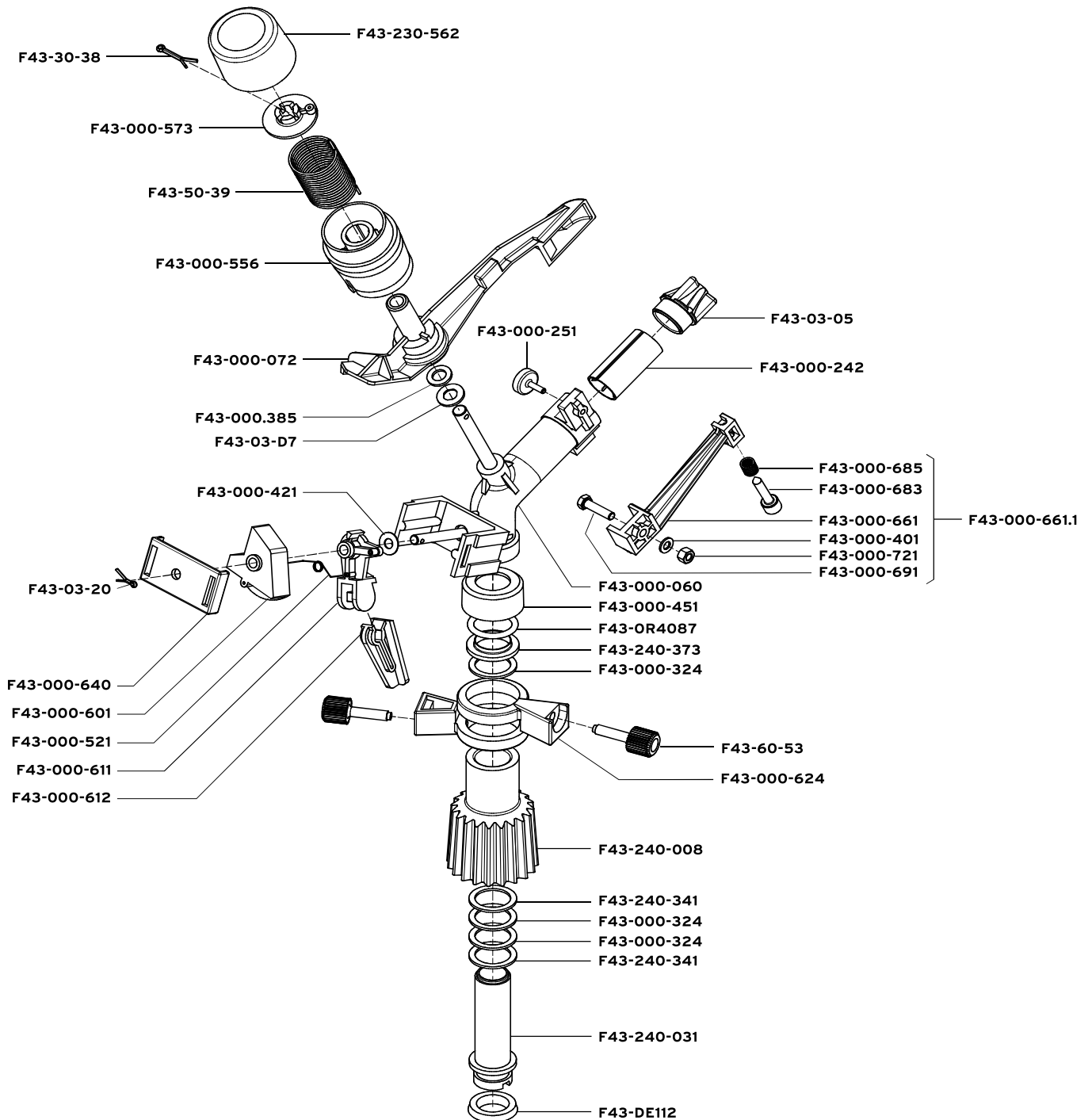
Grey shaded part numbers: not available as single parts, please select appropriate kit/assembly • Grau hinterlegte Ersatzteile: einzeln nicht erhältlich, sondern nur im entsprechenden Ersatzteil-Kit • Pezzi di ricambio su fondo grigio: non fornibili singolarmente, selezionare il kit ricambio desiderato • Pièces de rechange sur fond gris: ne sont pas disponibles séparément, sélectionner le kit pièces souhaite • Las referencias sombreadas en gris: no están disponibles como piezas solas, por favor seleccione el equipo/conjunto apropiado apropiado • Peças com números sombreados de cinza: não disponíveis como peças individuais, por favor, selecione o conjunto/montagem apropriado.



Spare Parts | Komet F41 - F41/2

	ENGLISH Description	DEUTSCH Bezeichnung	ITALIANO Denominazione	FRANCAIS Désignation	Q.ty Stk. Q.tà Q.té	Part Number Artikel-Nummer Codice Articolo Référence Pièce
F40-240-008	Base/K	Sockel/K	Base/K	Base/K	1	04010003
F40-240-031	Nipple	Nippel	Nippel	Raccord	1	04010235
F40-000-059	Elbow	Krümmen	Curva	Coude	1	03010087
F40-000-092	Drive arm	Schwinghebel	Braccio oscillante	Bras oscillant	1	03010089
F40-03-05.4.5	Nozzle/A 4,5 mm	Düse/A 4,5 mm	Ugello/A 4,5 mm	Buse/A 4,5 mm	1	04010103
F40-03-05.5	Nozzle/A 5 mm	Düse/A 5 mm	Ugello/A 5 mm	Buse/A 5 mm	1	04010105
F40-03-05.5.5	Nozzle/A 5,5 mm	Düse/A 5,5 mm	Ugello/A 5,5 mm	Buse/A 5,5 mm	1	04010106
F40-03-05.6	Nozzle/A 6 mm	Düse/A 6 mm	Ugello/A 6 mm	Buse/A 6 mm	1	04010107
F40-03-05.6.5	Nozzle/A 6,5 mm	Düse/A 6,5 mm	Ugello/A 6,5 mm	Buse/A 6,5 mm	1	04010108
F40-03-05.7	Nozzle/A 7 mm	Düse/A 7 mm	Ugello/A 7 mm	Buse/A 7 mm	1	04010109
F40-03-05.8	Nozzle/A 8 mm	Düse/A 8 mm	Ugello/A 8 mm	Buse/A 8 mm	1	04010110
F40-240-103	Nozzle/B 3,2V mm	Düse/B 3,2V mm	Ugello/B 3,2V mm	Buse/B 3,2V mm	1	04010203
F40-240-103	Nozzle/B 4,5 mm	Düse/B 4,5 mm	Ugello/B 4,5 mm	Buse/B 4,5 mm	1	04010160
F40-240-103	Nozzle/B 5 mm	Düse/B 5 mm	Ugello/B 5 mm	Buse/B 5 mm	1	04010163
F40-240-103	Nozzle/B 5,5 mm	Düse/B 5,5 mm	Ugello/B 5,5 mm	Buse/B 5,5 mm	1	04010164
F40-240-103	Nozzle/B 6 mm	Düse/B 6 mm	Ugello/B 6 mm	Buse/B 6 mm	1	04010165
F40-240-103	Nozzle/B 7 mm	Düse/B 7 mm	Ugello/B 7 mm	Buse/B 7 mm	1	04010166
F40-240-103	Nozzle/B 8 mm	Düse/B 8 mm	Ugello/B 8 mm	Buse/B 8 mm	1	04010168
F40-240-103	Nozzle/B 9 mm	Düse/B 9 mm	Ugello/B 9 mm	Buse/B 9 mm	1	04010169
F40-000-242	Flow straightener	Gleichrichter	Raddrizzatore	Redresseur	1	04010004
F40-000-251	Stop pad for drive arm	Anschlag Schwinghebel	Battente per braccio	Butée pour bras	1	04010005
F40-000-324	Washer TF	Scheibe TF	Rondella TF	Rondelle TF	3	02010062
F40-240-341	Washer NP	Scheibe NP	Rondella NP	Rondelle NP	2	02010520
F40-240-373	Seal bearing	Lagerdichtung	Rondella tenuta	Joint roulement	1	04010008
F40-000-385	Washer drive arm	Scheibe Schwinghebel	Rondella braccio	Rondelle bras	1	04010002
F40-03-D7	Washer drive arm NP	Scheibe Schwinghebel NP	Rondella braccio NP	Rondelle bras NP	1	04010009
F40-000-451	Spring cap	Abdeckkappe	Coprimolla	Capuchon ressort	1	04010010
F40-240-472	Nozzle-plug	Düse-Pfropfen	Ugello chiuso	Buse-bouchon	1	04010011
F40-50-39	Spring drive arm	Feder Schwinghebel	Molla braccio oscillante	Ressort bras oscillant	1	02010063
F40-000-556	Spring plate	Federteller	Piattello per cappella	Assiette ressort	1	04010012
F40-230-562	Spring cap	Federkappe	Cappella molla	Capuchon ressort	1	04010001
F40-000-573	Spring adjusting plate	Federscheibe	Calotta registro molla	Calotte de réglage ressort	1	04010013
F40-30-38	Pin M	Splint M	Copiglia M	Goupille M	1	02010095
F40-000-661	Base Jet-breaker	Träger Strahlstörer	Supporto rompigetto	Support brise-jet	1	04010018
F40-000-683	Screw Jet-breaker	Störschraube	Vite rompigetto	Vis brise-jet	1	04010551
F40-000-685	Spring Jet-breaker	Feder Strahlstörer	Molla rompigetto	Ressort brise-jet	1	02010488
F40-000-691	Bolt M5x20	Schraube M5x20	Vite M5x20	Vis M5x20	1	02010186
F40-000-721	Nut M5	Mutter M5	Dado M5	Ecrou M5	1	02010129
F40-OR4087	O-Ring 4087	O-Ring 4087	O-Ring 4087	O-Ring 4087	1	02010151
F40-DE112	Lip seal	Lippen-Dichtung	Guarnizione a labbro	Joint à levre	1	02010150
F40-000-661.1	Kit Jet-breaker/A	Kit Strahlstörer/A	Kit Rompigetto/A	Kit Brise-jet/A	1	07010368

Grey shaded part numbers: not available as single parts, please select appropriate kit/assembly • Grau hinterlegte Ersatzteile: einzeln nicht erhältlich, sondern nur im entsprechenden Ersatzteil-Kit • Pezzi di ricambio su fondo grigio: non fornibili singolarmente, selezionare il kit ricambio desiderato • Pièces de rechange sur fond gris: ne sont pas disponibles séparément, sélectionner le kit pièces souhaite • Las referencias sombreadas en gris: no están disponibles como piezas solas, por favor seleccione el equipo/conjunto apropiado apropiado • Peças com números sombreados de cinza: não disponíveis como peças individuais, por favor, selecione o conjunto/montagem apropriado.



Spare Parts | Komet F43

	ENGLISH Description	DEUTSCH Bezeichnung	ITALIANO Denominazione	FRANCAIS Désignation	Q.ty Stk. Q.tà Q.té	Part Number Artikel-Nummer Codice Articolo Référence Pièce
F43-240-008	Base/K	Sockel/K	Base/K	Base/K	1	04010003
F43-240-031	Nipple	Nippel	Nippel	Raccord	1	04010235
F43-000-060	Elbow	Krümmen	Curva	Coude	1	03010088
F43-000-072	Drive arm	Schwinghebel	Braccio oscillante	Bras oscillant	1	03010090
F43-03-05.4,5	Nozzle/A 4,5 mm	Düse/A 4,5 mm	Ugello/A 4,5 mm	Buse/A 4,5 mm	1	04010103
F43-03-05.5	Nozzle/A 5 mm	Düse/A 5 mm	Ugello/A 5 mm	Buse/A 5 mm	1	04010105
F43-03-05.5,5	Nozzle/A 5,5 mm	Düse/A 5,5 mm	Ugello/A 5,5 mm	Buse/A 5,5 mm	1	04010106
F43-03-05.6	Nozzle/A 6 mm	Düse/A 6 mm	Ugello/A 6 mm	Buse/A 6 mm	1	04010107
F43-03-05.6,5	Nozzle/A 6,5 mm	Düse/A 6,5 mm	Ugello/A 6,5 mm	Buse/A 6,5 mm	1	04010108
F43-03-05.7	Nozzle/A 7 mm	Düse/A 7 mm	Ugello/A 7 mm	Buse/A 7 mm	1	04010109
F43-03-05.8	Nozzle/A 8 mm	Düse/A 8 mm	Ugello/A 8 mm	Buse/A 8 mm	1	04010110
F43-000-242	Flow straightener	Gleichrichter	Raddrizzatore	Redresseur	1	04010004
F43-000-251	Stop pad for drive arm	Anschlag Schwinghebel	Battente per braccio	Butée pour bras	1	04010005
F43-000-324	Washer TF	Scheibe TF	Rondella TF	Rondelle TF	3	02010062
F43-240-341	Washer NP	Scheibe NP	Rondella NP	Rondelle NP	2	02010520
F43-240-373	Seal bearing	Lagerdichtung	Rondella tenuta	Joint roulement	1	04010008
F43-000-385	Washer drive arm	Scheibe Schwinghebel	Rondella braccio	Rondelle bras	1	04010002
F43-03-D7	Washer drive arm NP	Scheibe Schwinghebel NP	Rondella braccio NP	Rondelle bras NP	1	04010009
F43-000-421	Washer	Scheibe	Rondella	Rondelle	1	02010061
F43-000-451	Spring cap	Abdeckkappe	Coprimolla	Capuchon ressort	1	04010010
F43-000-521	Sector spring	Feder für Schaltung	Molla settore	Ressort secteur	1	02010064
F43-000-556	Spring plate	Federteller	Piattello per cappella	Assiette ressort	1	04010012
F43-230-562	Spring cap	Federkappe	Cappella Molla	Capuchon ressort	1	04010001
F43-000-573	Spring adjusting plate	Federscheibe	Calotta registro molla	Calotte de réglage ressort	1	04010013
F43-50-39	Spring drive arm	Feder Schwinghebel	Molla braccio oscillante	Ressort bras oscillant	1	02010063
F43-000-601	Sector stop	Sektoranschlag	Nasello settore	Mentonnet secteur	1	04010014
F43-000-611	Sector lever	Sektorhebel	Leva settore	Levier secteur	1	04010015
F43-000-612	Sector lever	Kipphebel	Leva disinnesto settore	Levier secteur	1	04010016
F43-000-624	Trip stop ring	Sektorring	Anello settore	Anneau secteur	2	04010017
F43-60-53	Sector screw	Sektorschraube	Vite settore	Vis secteur	2	04010050
F43-000-640	Cover trip levers housing	Deckel Sektorgehäuse	Coperchio corpo sett.	Couvercle corps inversion	1	04010498
F43-30-38	Pin M	Splint M	Copiglia M	Goupille M	1	02010095
F43-03-20	Pin IX	Splint IX	Copiglia IX	Goupille IX	1	02010089
F43-000-661	Base Jet-breaker	Träger Strahlstörer	Supporto rompigetto	Support brise-jet	1	04010018
F43-000-683	Screw Jet-breaker	Störschraube	Vite rompigetto	Vis brise-jet	1	04010551
F43-000-685	Spring Jet-breaker	Feder Strahlstörer	Molla rompigetto	Ressort brise-jet	1	02010488
F43-000-691	Bolt M5x20	Schraube M5x20	Vite M5x20	Vis M5x20	1	02010186
F43-000-721	Nut M5	Mutter M5	Dado M5	Ecrou M5	1	02010129
F43-OR4087	O-Ring 4087	O-Ring 4087	O-Ring 4087	O-Ring 4087	1	02010151
F43-DE112	Lip seal	Lippen-Dichtung	Guarnizione a labbro	Joint à levre	1	02010150
F43-000-661.1	Kit Jet-breaker/A	Kit Strahlstörer/A	Kit Rompigetto/A	Kit Brise-jet/A	1	07010368

Grey shaded part numbers: not available as single parts, please select appropriate kit/assembly • Grau hinterlegte Ersatzteile: einzeln nicht erhältlich, sondern nur im entsprechenden Ersatzteil-Kit • Pezzi di ricambio su fondo grigio: non fornibili singolarmente, selezionare il kit ricambio desiderato • Pièces de rechange sur fond gris: ne sont pas disponibles séparément, sélectionner le kit pièces souhaite • Las referencias sombreadas en gris: no están disponibles como piezas solas, por favor seleccione el equipo/conjunto apropiado apropiado • Peças com números sombreados de cinza: não disponíveis como peças individuais, por favor, selecione o conjunto/montagem apropriado.

