

Installation Instructions

INSTALLATION GUIDE

For use on Drops

Drops

Install the Komet Precision Twister (KPT) PC180 Part Circle on rigid drops. Not for use with rigid PVC drops.

Pressure regulators

A pressure regulator can be installed at the bottom or at the top of the drop. Check the sprinkler chart for the correct installation position.

Drop weight

The Komet Precision Twister (KPT) PC180 Part Circle comes with a 3/4 lb (350 gr) weight already installed.

Sprinkler installation height

Sprinkler installation height should not be less than 3 feet (1 m) from the ground unless sprinkler spacing is reduced accordingly. Check the sprinkler chart for the specified spacing and ground clearance. Do not install the Komet Precision Twister (KPT) PC180 Part Circle upside down.

Nozzle installation

Insert the nozzle into the slot by holding it by the handling lever. Rotate the nozzle by pushing on the ribbed section of the handling lever, the nozzle is now installed. Push further to the right until you hear the clicking sound, the nozzle is now secured.

GUÍA DE INSTALACIÓN

Para el uso en bajantes

Bajantes

Instale el Komet Precision Twister (KPT) PC180 Círculo Parcial en bajantes rígidos. No use el Komet Precision Twister (KPT) PC180 Círculo Parcial con bajantes rígidos de PVC.

Reguladores de presión

Puede instalarse un regulador de presión en la parte inferior o superior del bajante. Compruebe el documento del aspersor/carta para elegir la posición correcta de instalación.

Peso del bajante

El Komet Precision Twister (KPT) PC180 Círculo Parcial viene con un peso de 3/4 lb (350 gr) ya instalado.

Altura de instalación del aspersor

La altura de instalación no debe ser menos de 3 feet (1 m), salvo que se reduzca la distancia del aspersor correlativamente. Compruebe el documento/carta del aspersor para obtener la distancia correcta del suelo al aspersor. No instale el Komet Precision Twister (KPT) PC180 Círculo Parcial al revés.

Instalación de la boquilla

Inserte la boquilla en el hueco, sosteniéndola por la palanca de manejo. Haga rotar la boquilla, empujando la parte nervada de la palanca de manejo. Ahora está instalada la boquilla. Siga empujando hacia la derecha, hasta oír el clique que asegura la fijación de la boquilla.

GUIA DE INSTALAÇÃO

Para uso em tubos de descida

Tubos de descida

Instale o Komet Precision Twister (KPT) PC180 Círculo Parcial em tubos de descida rígidos. Não deve ser utilizado com tubos de descida em PVC rígido.

Reguladores de pressão

Um regulador de pressão pode ser instalado na parte inferior ou na parte superior do tubo de descida. Verifique o mapa de aspersão para obter a posição correta de instalação.

Peso tubo de descida

O Komet Precision Twister (KPT) PC180 Círculo Parcial vem com um peso 3/4 lb (350 gr) já instalado.

Altura de instalação aspersor

A altura de instalação do aspersor não deve ser inferior a 3 feet (1 m), exceto que a distância de aspersão é reduzida consecutivamente. Verifique o mapa de instalação do aspersor para obter a correta distância do aspersor ao solo. Não instale o Komet Precision Twister (KPT) PC180 Círculo Parcial de cabeça para baixo.

Instalação do bocal

Inserir o bocal dentro da fenda, segurando-o pela alavanca de manuseamento. Gire o bocal, empurrando a parte de nervuras da alavanca de manuseamento, agora o bocal está instalado. Continuar empurrando para o lado direito até ouvir o clique, o bocal está agora travado.

GUIDE D'INSTALLATION

Pour usage sur descendeurs

Descendeurs

Installer le Komet Precision Twister (KPT) PC180 Cercle Partiel sur descendeurs rigides. Ne pas utiliser avec des descendeurs rigides PVC.

Régulateurs de pression

Un régulateur de pression peut être installé en bas ou en haut du descendeur. Se référer au tableau de busages pour connaître la position d'installation correcte.

Lest descendeur

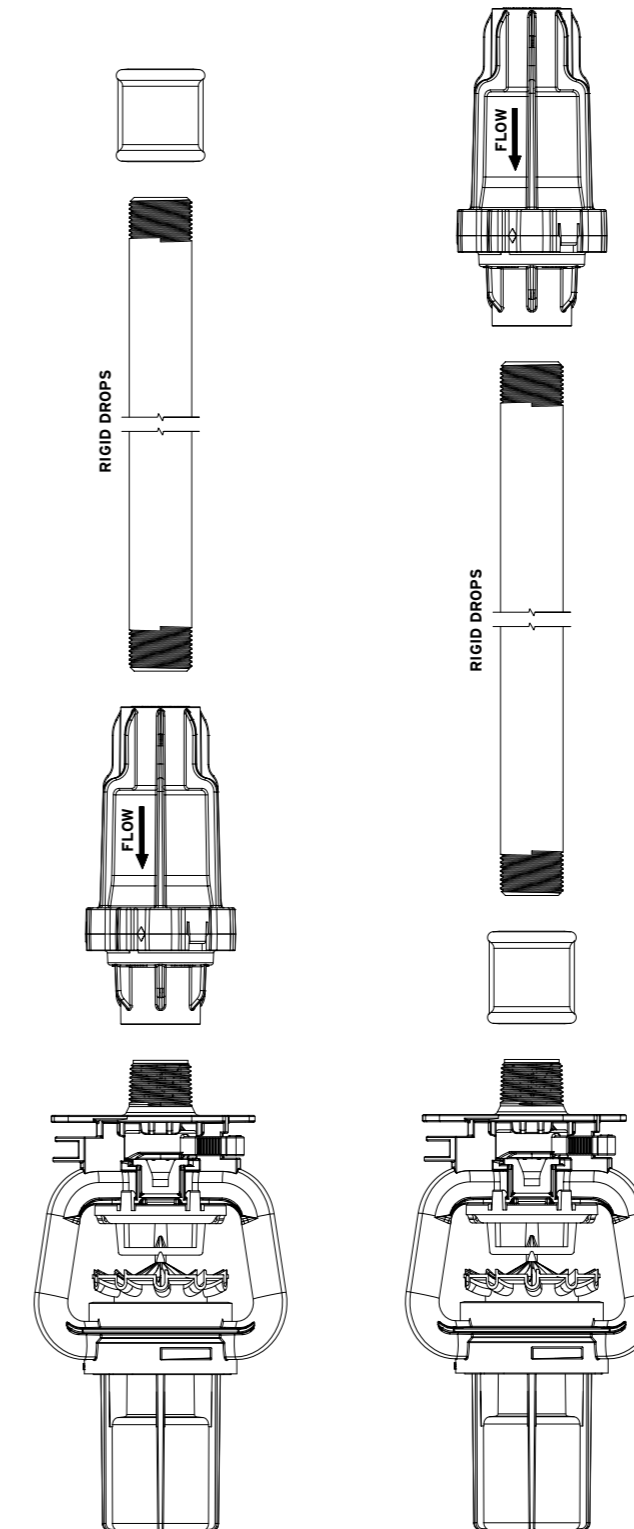
Le Komet Precision Twister (KPT) PC180 Cercle Partiel est livré avec un poids de 3/4 lb (350 gr) déjà installé.

Hauteur d'installation des arroseurs

Les arroseurs ne doivent pas être installés à une hauteur inférieure à 3 feet (1 m) du sol, sauf si l'espacement entre les arroseurs est réduit. Se référer au tableau de busages pour connaître les spécifications d'espacement et de hauteur sous arroseurs. Ne pas installer le Komet Precision Twister (KPT) PC180 Cercle Partiel à l'envers.

Installation de la buse

Insérer la buse dans son emplacement en la tenant par le levier. Faire tourner la buse en poussant la partie nervurée du levier, elle est ainsi installée. Pousser encore vers la droite jusqu'à enclencher le verrouillage avec un clic.





Operating Instructions

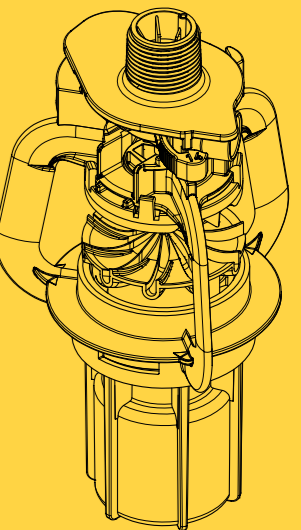
komet | *Pivot*

For use on Rigid Drops

Komet Precision Twister (KPT) PC180 Part Circle

- > Komet Rapid Fit Nozzle System
- > Komet Integrated Nozzle Carrier
- > Installation Instructions

  English, Español, Português, Français



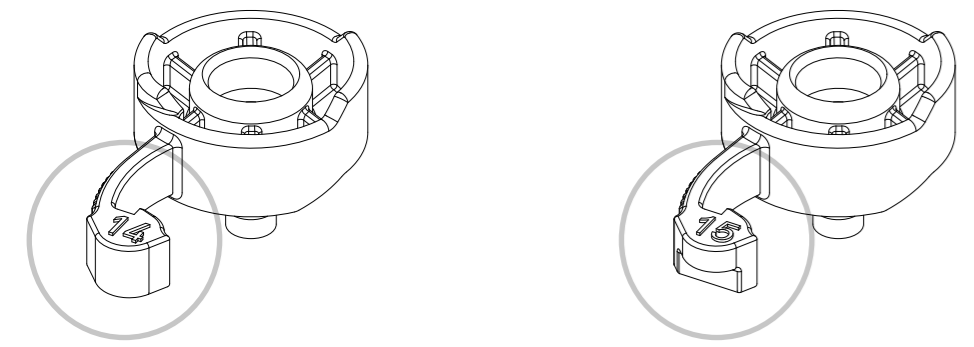
www.kometirrigation.com

THE KOMET ADVANTAGE:
INNOVATION WITH IMPACT

Komet Rapid Fit Nozzle System

- General information**
- Ergonomically designed and intuitive to operate
 - Fast to change
 - Color coded and easy to identify
 - Nozzle sizes come in 1/128" increments
 - Even nozzle sizes have a full tip of the handling lever
 - Odd nozzle sizes have a notched tip of the handling lever

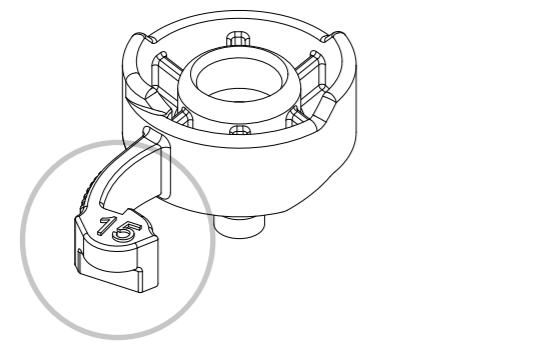
- Informaciones generales**
- Diseño ergonómico, de manejo intuitivo
 - Permite un cambio rápido
 - Codificación mediante colores y fácil identificación
 - Los tamaños de boquillas vienen en incrementos de 1/128"
 - Los números pares de tamaño de boquilla, tienen una palanca de extremidad completa
 - Los números impares de tamaño de boquilla tienen una palanca de extremidad dentada



Even Nozzle Size > Full tip
 Número par de boquilla > Extremidad completa
 Número bocal par > Ponta inteira
 Numero buse pair > Levier arrondi au bout

- Informações gerais**
- Ergonomicamente projetado e intuitivo para operar
 - Troca rápida
 - Código de cores e fácil de identificar
 - Os bocais vêm em tamanhos com incrementos de 1/128"
 - Os bocais de número par têm a ponta da alavanca de manuseio inteira
 - Os bocais de número ímpares têm a ponta da alavanca de manuseio entalhada

- Présentation générale**
- Conception ergonomique et fonctionnement intuitif
 - Rapide à changer
 - Code couleurs, facile à identifier
 - Diamètres buses disponibles par incréments de 1/128"
 - Les diamètres pairs ont un levier arrondi au bout
 - Les diamètres impairs ont un levier avec une encoche au bout



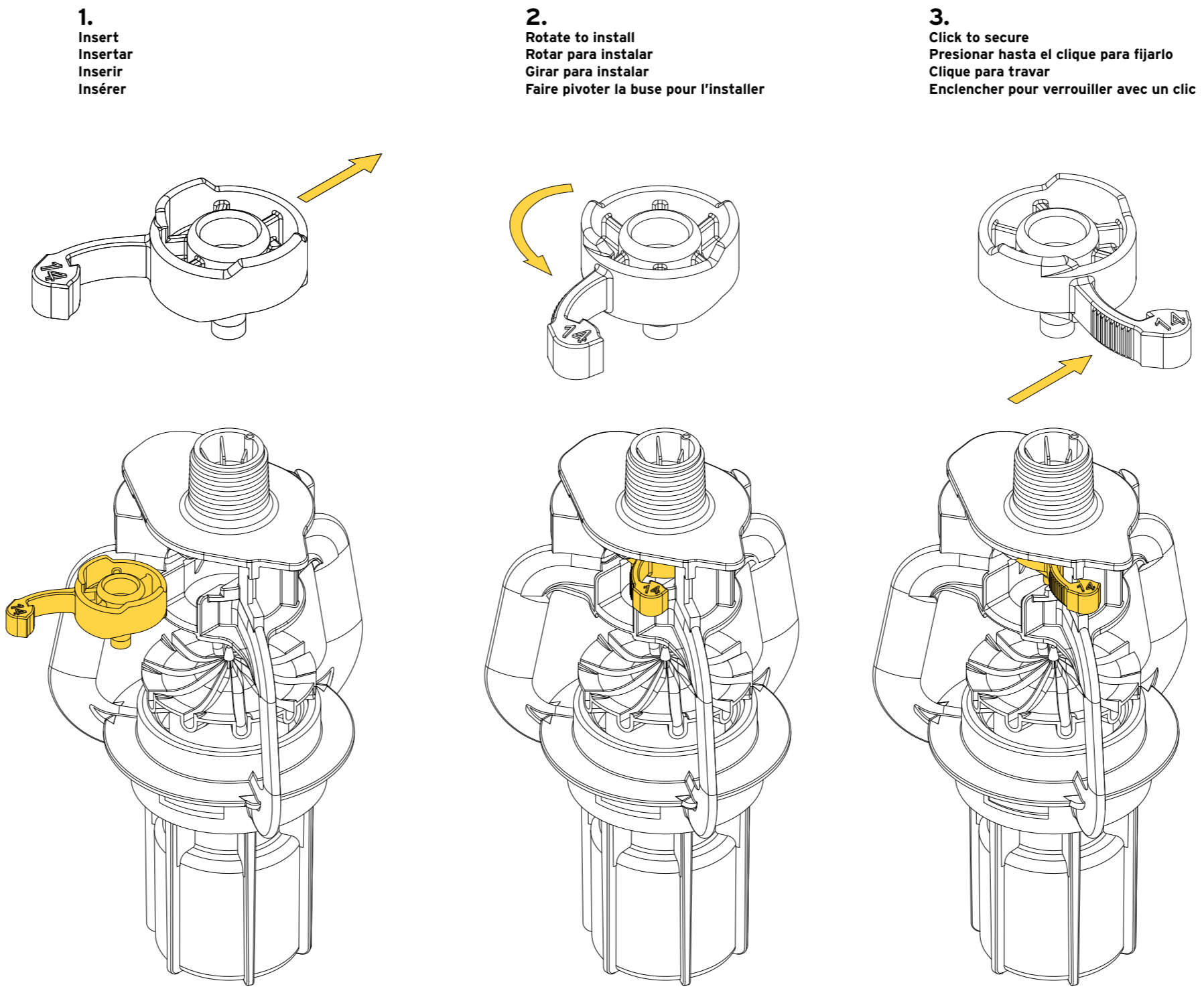
Odd Nozzle Size > Notched tip
 Número impar de boquilla > Extremidad dentada
 Número bocal ímpar > Ponta entalhada
 Numero buse impair > Levier avec encoche au bout

Installation guide
 Insert the nozzle into the slot by holding it by the handling lever. Rotate the nozzle by pushing on the ribbed section of the handling lever, the nozzle is now installed. Push further to the right until you hear the clicking sound, the nozzle is now secured.

Guía de instalación
 Inserte la boquilla en el hueco, sosteniéndola por la palanca de manejo. Haga rotar la boquilla, empujando la parte nervada de la palanca de manejo. Ahora está instalada la boquilla. Siga empujando hacia la derecha, hasta oír el clique que asegura la fijación de la boquilla.

Guia de instalação
 Inserir o bocal dentro da fenda, segurando-o pela alavanca de manuseamento. Gire o bocal, empurrando a parte de nervuras da alavanca de manuseamento, agora o bocal está instalado. Continuar empurrando para o lado direito até ouvir o clique, o bocal está agora travado.

Guide d'installation
 Insérer la buse dans son emplacement en la tenant par le levier. Faire tourner la buse en poussant la partie nervurée du levier, elle est ainsi installée. Pousser encore vers la droite jusqu'à enclencher le verrouillage avec un clic.



Komet Integrated Additional Nozzle Carrier

The Komet Precision Twister (KPT) has an additional nozzle carrier already built into the sprinkler body to hold a second nozzle. The second nozzle allows to easily adapt the irrigation system to different flow requirements during the growing season.

El Komet Precision Twister (KPT) tiene un soporte para una boquilla adicional ya integrado en el cuerpo del aspersor. Esta segunda boquilla permite adaptar fácilmente el sistema de irrigación a diferentes exigencias de caudal durante la temporada de cultivo.

O Komet Precision Twister (KPT) têm um suporte de bocal adicional já incluído no corpo do aspersor para conter um segundo bocal. O segundo bocal permite adaptar facilmente o sistema de irrigação à diferentes necessidades de fluxo durante a temporada de crescimento do cultivo.

Le Komet Precision Twister (KPT) comporte un porteur de buse additionnel déjà intégré dans le corps de l'arroseur afin de pouvoir installer une seconde buse. La seconde buse permet de adapter facilement le système d'irrigation aux différents débits requis pendant la période de pousse.

