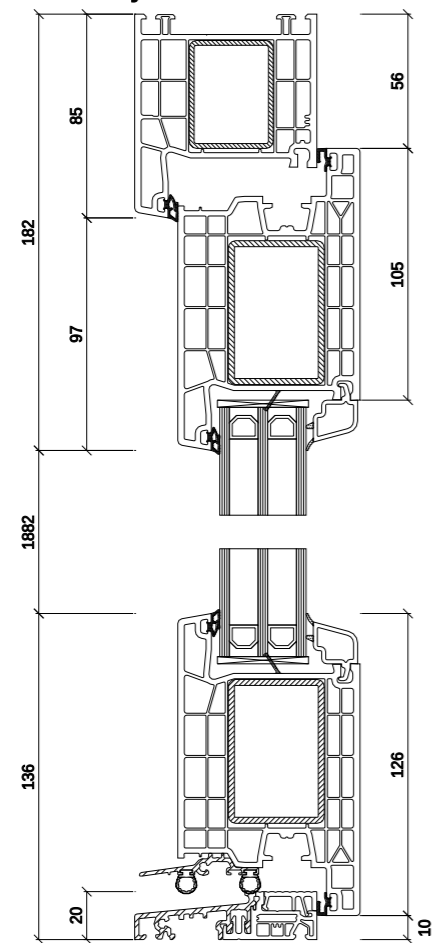
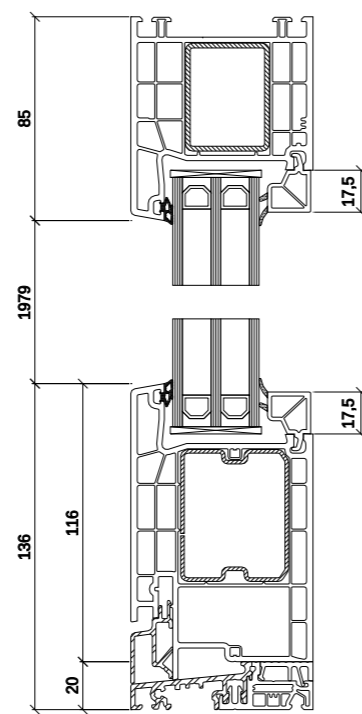


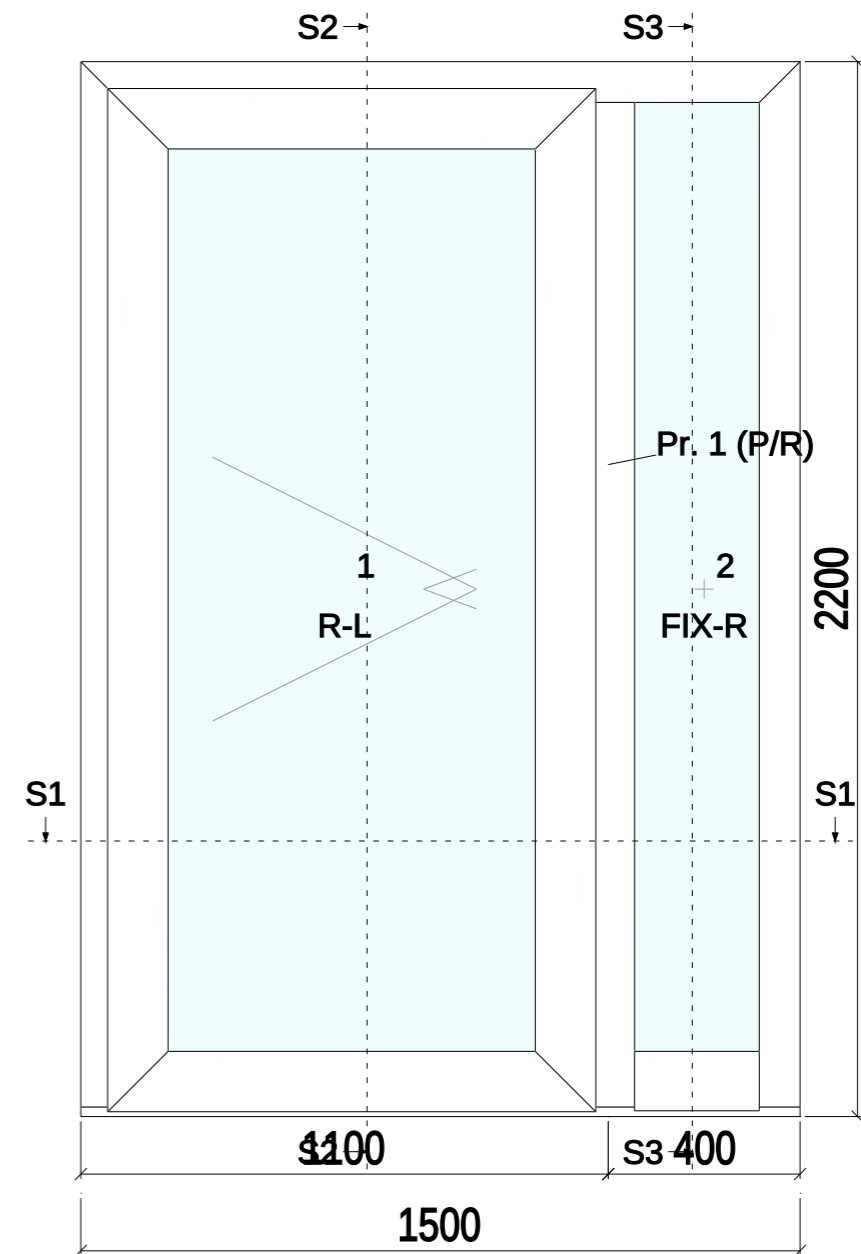
Przekrój S1, M 5:1



Przekrój S2, M 5:1



Przekrój S3, M 5:1



Rama	76102 Rama 85 mm
Skrzydło	76206 Skrzydło 126 mm
Pfosten	76303 Słupek stały 110 mm
Podwalina	76299 Profil wyrównujący 118 mm

Profine

