



Montagehandleiding HR++ Schilddak lichtstraat

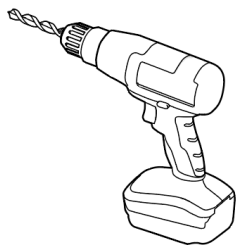
Bedankt voor je aankoop bij Skylar!

Lees de montagehandleiding volledig door, voordat je start met de montage.
Zorg dat je goed voorbereid te werk gaat.

Belangrijke Montage- en Veiligheidstips

- **Veilige werkplek:** Houd de werkruimte schoon en draag passende Persoonlijke Beschermingsmiddelen
- **Montage met 2 à 3 personen:** Vanwege het gewicht en de veiligheid is samenwerken noodzakelijk.
- **Frame aflakken vóór beglazing:** Lak het frame af vóór plaatsing van glas en profielen. Gebruik watergedragen verf. Aflakken na complete plaatsing is mogelijk, maar neemt meer tijd in beslag.
- **Voorzichtig met glas:** Glas is scherp en breekbaar. Gebruik snijbestendige handschoenen en eventueel zuignappen.
- **Kitwerk:** Zorg dat te kitten delen droog, stof- en vetvrij zijn. Volg de instructies op de kitverpakking.
- **Onderconstructie:** De onderconstructie moet de krachten van de lichtstraat kunnen dragen. Zie het aparte document *Krachtenberekening*. Zie het aparte document *Werktekeningen* voor de toepassing. De gewichten staan vermeld op je factuur. **LET OP:** als de onderconstructie niet sterk genoeg is dan kan het dak en de lichtstraat door gaan hangen.

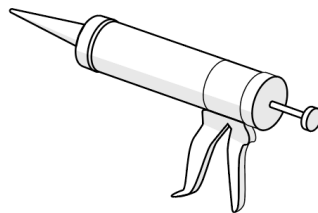
Benodigd gereedschap:



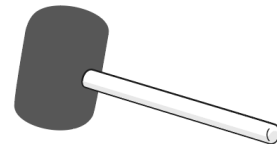
Schroef/boormachine



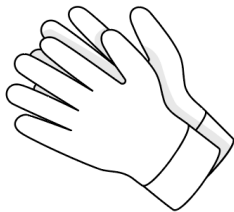
Schaar



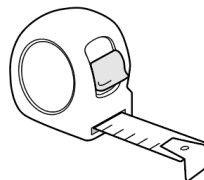
Kitspuit



Rubberen hamer



Glas handschoenen



Rolmaat



Reinigingsmiddelen

STAP 1 Controleer de onderdelen

Voor grotere lichtstraten kan het zijn dat sommige elementen uit 2 delen bestaan. In dat geval leveren we koppel-elementen mee in de doos. Hier staat geen extra uitleg over in deze handleiding.

Je lichtstraatpakket bevat de volgende onderdelen:

Frame & Glas

- ✓ Houten frame
- ✓ Glasplaten

Profielen

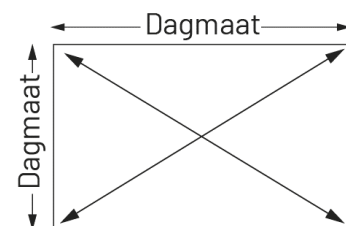
- ✓ 4 waterslagprofielen (70x20 mm of 100x20 mm)
- ✓ Hoekprofielen voor op het glas (40x20 mm of 50x20 mm)
- ✓ 1 schroefprofiel voor op de nok
- ✓ Schroefprofielen voor de tussenliggers
- ✓ 4 schroefprofielen voor de diagonale liggers (ca 270mm langer als tussenliggers)
- ✓ Klikprofielen voor op de schroefprofielen
- ✓ 1 nokprofiel

Klein deel (doosje)

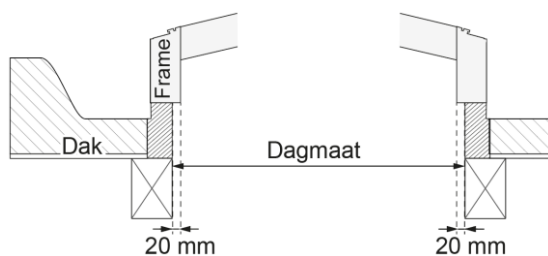
- | | |
|--|--|
| ✓ Rvs schroeven in kleur voor waterslagprofielen | ✓ Schroeven voor frame bevestiging (200x8mm) |
| ✓ 4 waterslag afdekkapjes | ✓ Schroeven voor de schroefprofielen. 80x5 mm of 100x5 mm en ringen. |
| ✓ 2 glas positionering blokjes. | ✓ 2 schroef bitjes |
| ✓ Houten latten voor tijdelijke glasbevestiging | ✓ Kit zwart |
| ✓ Plaatopstoppers met rvs schroeven in kleur | ✓ Kit in kleur profielen |
| ✓ 2 nokprofiel kapjes | • |

STAP 2 Controleer de dagmaat

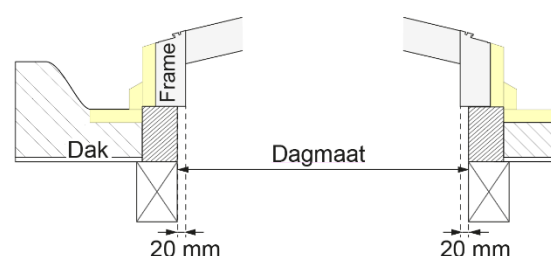
1. Meet de constructie dagmaat op. De juiste afmetingen staan vermeld op de aankoopfactuur. De opstand van het frame ligt 40mm op de constructie en steekt 20mm naar binnen uit. Hier kan later een afwerkpaneel tegenaan gemonteerd worden. De optionele isolatie is 30mm dik.
2. Meet de diagonaal in twee richtingen, zodat je zeker weet dat de dagmaat haaks is.



Standaard



Met isolatie

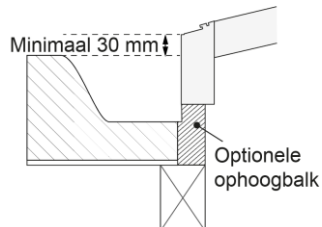


STAP 3 Bepaal de opstand hoogte

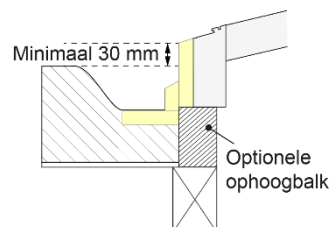
Zorg ervoor dat de laagste zijde van de opstand van de lichtstraat, minimaal 30 mm hoger ligt dan de dakrand of overstort. Hiermee voorkom je waterschade, wanneer bijvoorbeeld de afvoeren verstopt zitten.

De standaard opstand van de lichtstraat is 110 mm hoog (met isolatie 100 mm) Verhoog eventueel het frame door er extra ophoogbalken onder te monteren (deze worden niet meegeleverd).

Standaard



Met isolatie



STAP 4 Bereid de stroomaansluiting voor (optioneel)

Als er niet gekozen is voor stroomvoorbereiding ga dan verder met stap 5.

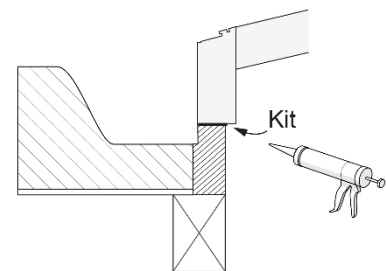
1. Positioneer het frame op de onderconstructie.
2. Trek de stroomkabels uit de opstanden en boor de gaten door tot in de dakconstructie.
3. Plaats de stroomkabels terug in de opstanden tot in de ruimte van de dakconstructie.
4. Plaats het frame op blokken zodat je ruimte creëert voor stap 5.

Let op: De maximale aansluitwaarde voor meegeleverde 1 mm² kabel is ongeveer 10 A (2,3 kW).

STAP 5 Kit en plaats het frame

Gebruik de zwarte kit.

1. Kit de oppervlakte waar je het framework van de lichtstraat op gaat plaatsen. Gebruik een kit-volume van ongeveer 8 Ø in een onafgebroken lijn. Dit zorgt voor een tochtichte aansluiting.
2. Plaats het frame op de kit.

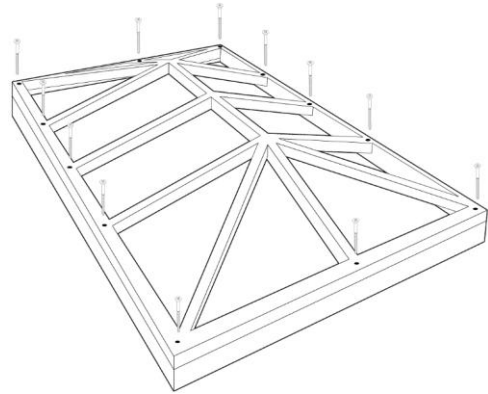


STAP 6 Schroef het frame vast

Controleer de binnenmaat van het frame tijdens de montage. De afmeting zou overal hetzelfde moeten zijn.

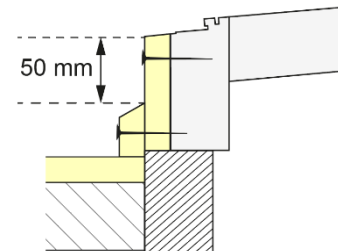
Schroef het frame vast via de voorgeboorde gaten. Gebruik hiervoor de bijgeleverde schroeven (200x8mm) en het roze bitje.

Als er een tijdelijke spalk is gemonteerd, haal deze dan pas na het monteren van het frame weg.



STAP 7 Monteer de isolatie (optie)

1. Monteer de eerste laag 30 mm isolatie tegen het frame aan met bijgeleverde schroeven en ringen.
2. Monteer de tweede laag 30 mm isolatie. Als de isolatie te hoog is, zaag deze dan aan de onderzijde af. Zorg dat er minimaal 50 mm ruimte over blijft om dakbedekking te monteren op de eerste isolatie laag.

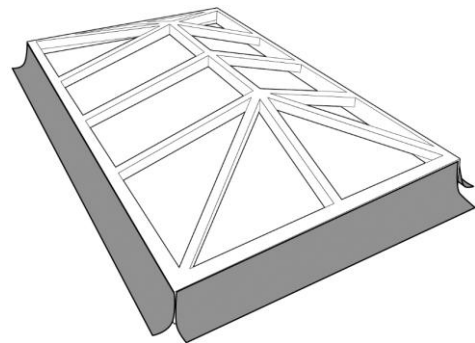


Let op: Trek de schroeven niet te ver in de isolatie. Zorg dat de buitenzijde gelijk is.

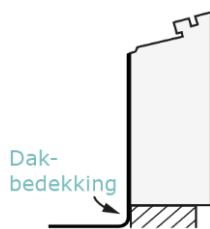
STAP 8 Werk de dakbedekking af

Bevestig de dakbedekking tegen het verticale vlak van de opstanden. Snij de dakbedekking gelijk af met de opstanden.

Zorg dat de dakbedekking niet boven de opstand uit steekt of over de opstand heen geplaatst wordt! Geef dit duidelijk door aan je dakdekker.



Standaard



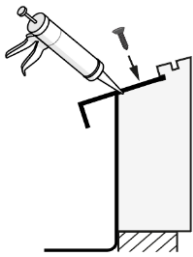
Met isolatie



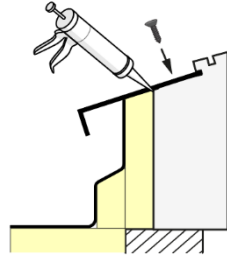
STAP 9 Monteer de waterslagprofielen

1. Kit een lijn van 3 mm Ø in de inkeping vooraan de opstanden. Gebruik hiervoor de zwarte kit.
2. Plaats de waterslagprofielen centraal in de groef en op de kit. 70x20 mm (zonder isolatie) of 100x20 mm (met isolatie).
De profielen zijn in verstek gezaagd maar sluiten aan de zijkanten niet tegen elkaar aan. Er blijft een naad van circa 10 mm aan speling over.
3. Duw het profiel goed aan in de groef. Gebruik hier eventueel een rubberen hamer voor.
4. Monteer het profiel vast met de bijgeleverde rvs schroeven in kleur.

Standaard



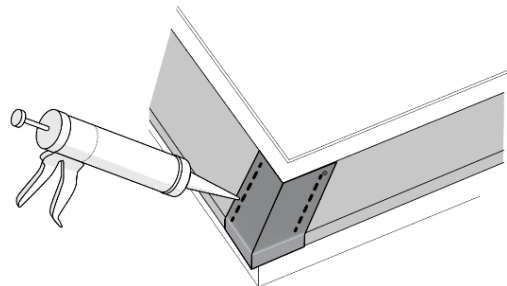
Met isolatie



STAP 10 Monteer de waterslagkapjes

Gebruik de kit zoals profielkleur

1. Kit een lijn van 5 mm Ø, aan de binnenzijde van de waterslagkapjes (zie stippelijntje in figuur).
2. Plaats de waterslagkapjes op de hoeken van de waterslagprofielen.

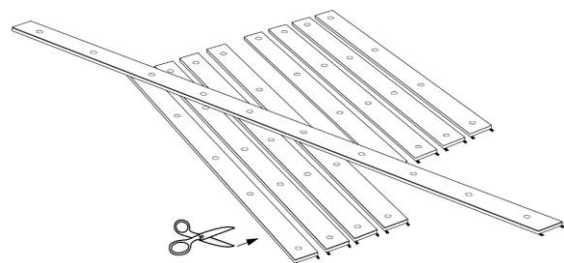


STAP 11 Maak de schroefprofielen klaar voor montage

Zorg dat de rubbers opgespannen zijn zodat ze later niet kunnen krimpen

De rubbers in de schroefprofielen zijn voorgemonteerd in overlengte.

1. Knip de rubbers gelijk met de profielen af.
2. Sorteert je schroefprofielen:
 - 4 schroefprofielen voor de diagonale liggers
Deze zijn ongeveer **ca 270mm** langer dan de tussenliggers.
 - Schroefprofielen tussenliggers
 - 1 schroefprofiel voor op de bovenkant (nok).



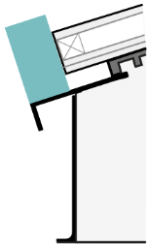
STAP 12 Plaats het glas

Let op: de glasplaten kunnen verschuiven. Maak de glasplaten tijdelijk vast met de bijgeleverde houten latjes.

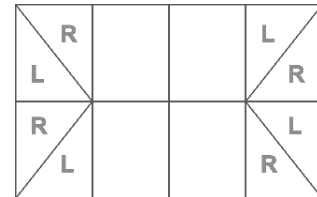
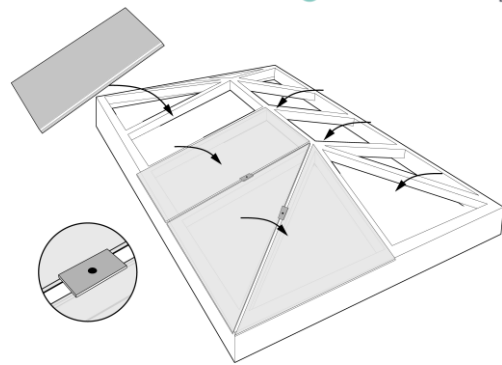
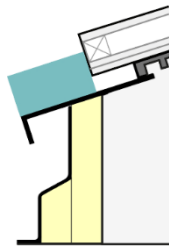
Plaats de glasplaten met de "44.2/dubbele glasplaat" aan de binnen-onderzijde.

Plaats het glas centraal op de brede rubbers. Houdt de 2 glasmontageblokjes gelijk met de voorkant waterslag, voor HR++ gebruik hiervoor de 31mm zijde en voor HR+++ de 61mm zijde. Plaats het glas hier tegenaan.

Standaard



Met isolatie

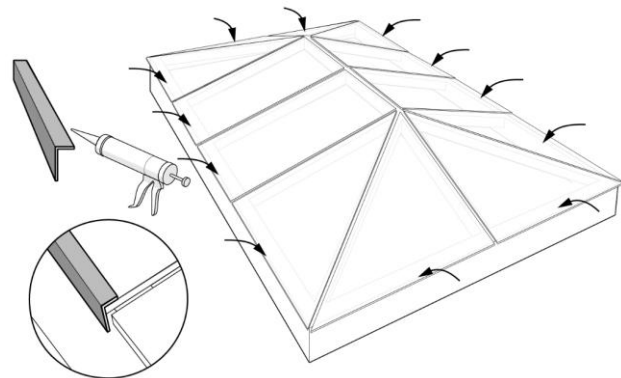


STAP 13 Plaats de hoekprofielen

Gebruik de kit zoals profielkleur

De lengte van de hoekprofielen zijn verschillend voor de rechte en de driehoekige glasplaten.

1. Kit een lijn van 5 Ø in de hoek van de aluminium hoekprofielen van 40x20 mm of 50x20 mm.
2. Monteer de hoekprofielen op de laagste zijde van het glas.



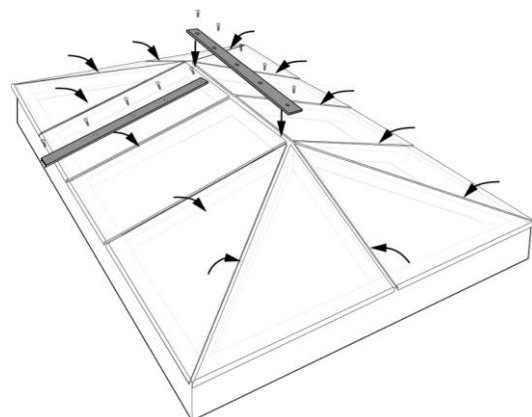
STAP 14 Monteer het glas vast met de schroefprofielen

Let op: Draai de schroeven niet al te strak vast. Er kan te veel spanning op het glas komen, waardoor er scheuren kunnen ontstaan.

Let op: schroef recht! Je zou een kabel in het frame of een glasplaat kunnen raken en beschadigen.

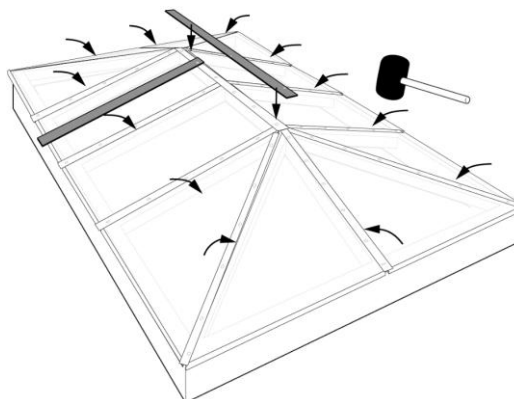
Gebruik de bijgeleverde schroeven (80x5 mm of 100x5 mm + ringen):

1. Schroef het nok-schroefprofiel exact in het midden boven op de nok.
2. Schroef de schroefprofielen op de rechte liggers en daarna op de diagonale liggers. Zorg ervoor dat de schroefprofielen gelijk zijn met de onderkant van het glas.



STAP 15 Monteer de klikprofielen

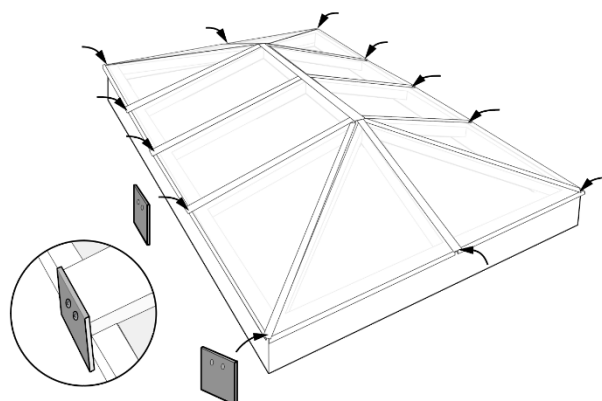
Monteer alle klikprofielen op de schroefprofielen in dezelfde volgorde als stap 13. Gebruik hiervoor de rubberen hamer.



STAP 16 Werk de profielen af met plaatstoppers

Let op: Schroef voorzichtig. Rvs kan afbreken

Schroef de plaatstoppers vast in de schroefprofielen. Gebruik hiervoor de rvs schroeven in kleur.

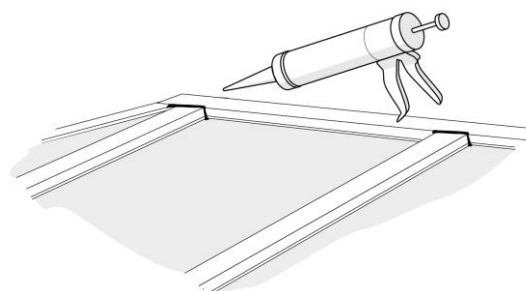


STAP 17 Kit de naden waterdicht

Gebruik de kit zoals profielkleur

Kit alle aansluitende openingen van de profielen dicht. Spuit hierbij de kit in de openingen zodat de kitnaad meer massa krijgt. Hierdoor scheurt de kit niet bij werkingen.

Kit de openingen dicht tot op het glas

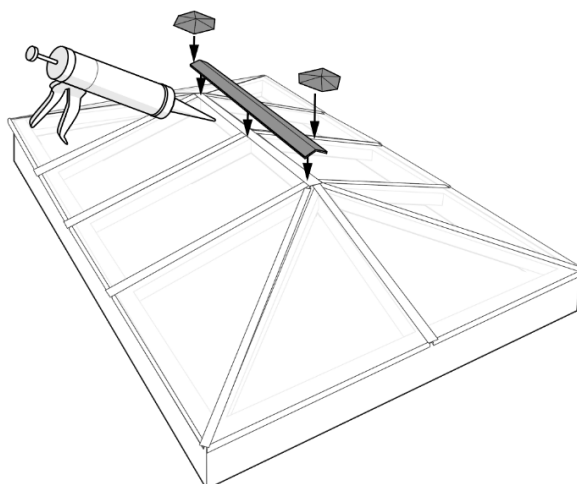


STAP 18 Monteer het nokprofiel en nokkappen

Gebruik de kit zoals profielkleur

1. Plaats het nokprofiel centraal boven op de nok en kijk waar de drukpunten liggen.
2. Pak het nokprofiel weer van de nok en kit de drukpunten goed in.
3. Plaats het nokprofiel exact in het midden op de kit.
4. Kit de 2 nokkapjes vast op de hoekpunten midden op de nok.

Zodra de kit droog is, zit het profiel en kapjes vast.



Het is gelukt, je lichtstraat is klaar! 😊

Wij wensen je veel plezier met de lichtstraat.
Als je vragen hebt, neem dan gerust contact met ons op.

Telefoonnummer: 0492-21 89 75

E-mail: info@skylar.nl

Website: www.skylar.nl

