

Halogen Heliport Strahler



- Strahler aus Aluminium-Druckguss
- Achsensymmetrischer Aluminiumreflektor
- Temperaturwechselbeständiges Sicherheitsglas
- Edelstahlspannverschluss
- Klappbarer Rahmen
- Montagebügel aus Edelstahl

Anwendungsbereiche



Landeflächen-Beleuchtung
 Abstellflächen-Beleuchtung

Der Halogen-Flutlichtstrahler leuchtet den Anflugbereich und das Flugfeld aus.

Die solide, thermisch optimierte Konstruktion gewährleistet eine lange Funktion der Scheinwerfer und Leuchtmittel. Der Flutlichtstrahler DWT-HS ist mit einer abklappbaren Sicherheitsglasscheibe und einer dreiseitigen Blende ausgestattet.

Alle Flutlichtstrahler in der Nähe des Flugfeldes werden mit einer Sollbruchkupplung montiert.

Zur besseren Erkennbarkeit kann ein Tagessichtschirm (DWT-TSS) montiert werden.

Erhältlich in:

- ✓ 150 Watt (DWT-HS 150)
- ✓ 500 Watt (DWT-HS 500)
- ✓ 1000 Watt (DWT-HS 1000)
- ✓ 2000 Watt (DWT-HS 2000)

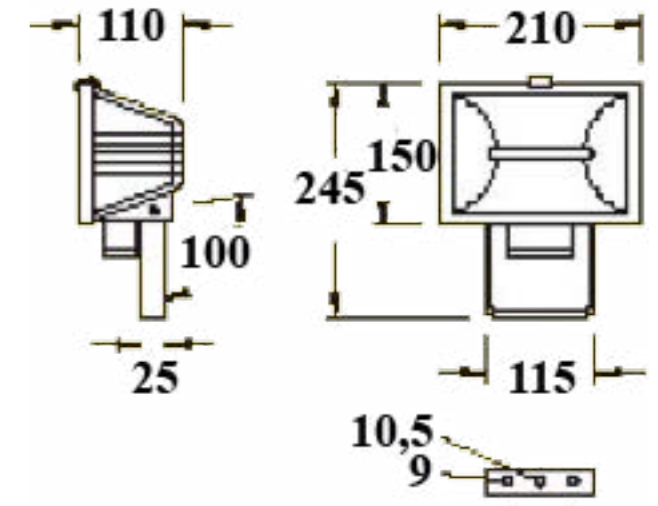
Konform mit:
 ✓ ICAO Annex 14



MECHANISCHE NENNDATEN

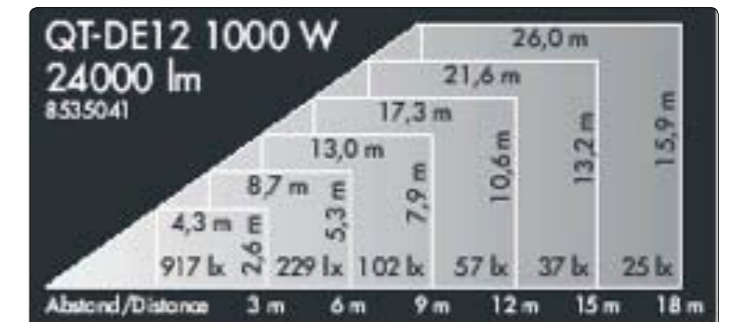
Material Gehäuse	Aluminium
Farbe Gehäuse	Alu Natur
Material Blende	Edelstahl
Farbe Blende	Rot
Abmessungen	
Höhe	245 mm
Breite	210 mm
Länge	110 mm
Schutzart	IP 55

Strahler kann auf einen Mast montiert werden um eine Überhöhung zu erreichen.



ELEKTRISCHE NENNDATEN

Spannungsversorgung	230 V AC
Leuchtmittel	R7S
Leistung	<ul style="list-style-type: none"> ◦ 150 W ◦ 500 W ◦ 1000 W ◦ 2000 W



VERFÜGBARES ZUBEHÖR

- Bodenplatte
- Lamellenblende
- Tagessichtschirm
- Standrohre bis 1200 mm
- inkl. Sollbruchkupplung
- Schutzgitter

