

## Rotierendes Heliport Beacon



- Rotierendes Heliport-Beacon
- Farbfilter Grün oder Gelb optional
- Genaue Einstellung des Leuchtmittelkopfes von -5° bis + 35° möglich
- Motor stoppt bei Ausfall eines Leuchtmittels

### Anwendungsbereich



### Heliport Kennzeichnung Heliport Identifikation

Das DWT-LX Drehfeuer dient zur Identifikation von (Hubschrauber-)Landeplätzen.

Zur Kennzeichnung von Wasserlandeplätzen kann ein gelber Farbfilter montiert werden, für Bodenlandeplätze ein grüner Farbfilter.

Die Montage erfolgt einfach über Bohrungen in den drei Fixierungsflanschen. Für Montagen in kalten und/oder feuchten Regionen kann eine interne Heizung montiert werden. Die Rotation des Beacons (Variante mit 2 Leuchtköpfen) wird automatisch gestoppt, sobald ein Leuchtmittel ausfällt.



- Konform mit:
- ✓ ICAO Annex 14
  - ✓ French STAC
  - ✓ FAA L-801 AC150/5345-12C
  - ✓ STNA

### MECHANISCHE NENNDATEN

<b>Material</b>	
Gehäuse	Stahlblech
Drehmechanik und Leuchten	Aluminium und Edelstahl
<b>Gehäusefarbe</b> Gelb RAL 1021	
<b>Schutzklasse</b> IP 54	
<b>Abmessungen</b>	
Höhe	750 mm
Breite	560 mm
Länge	240 mm
<b>Gewicht</b> 24 kg	
<b>Befestigung</b> 3 Bohrungen auf Fixierungen der Flansche	

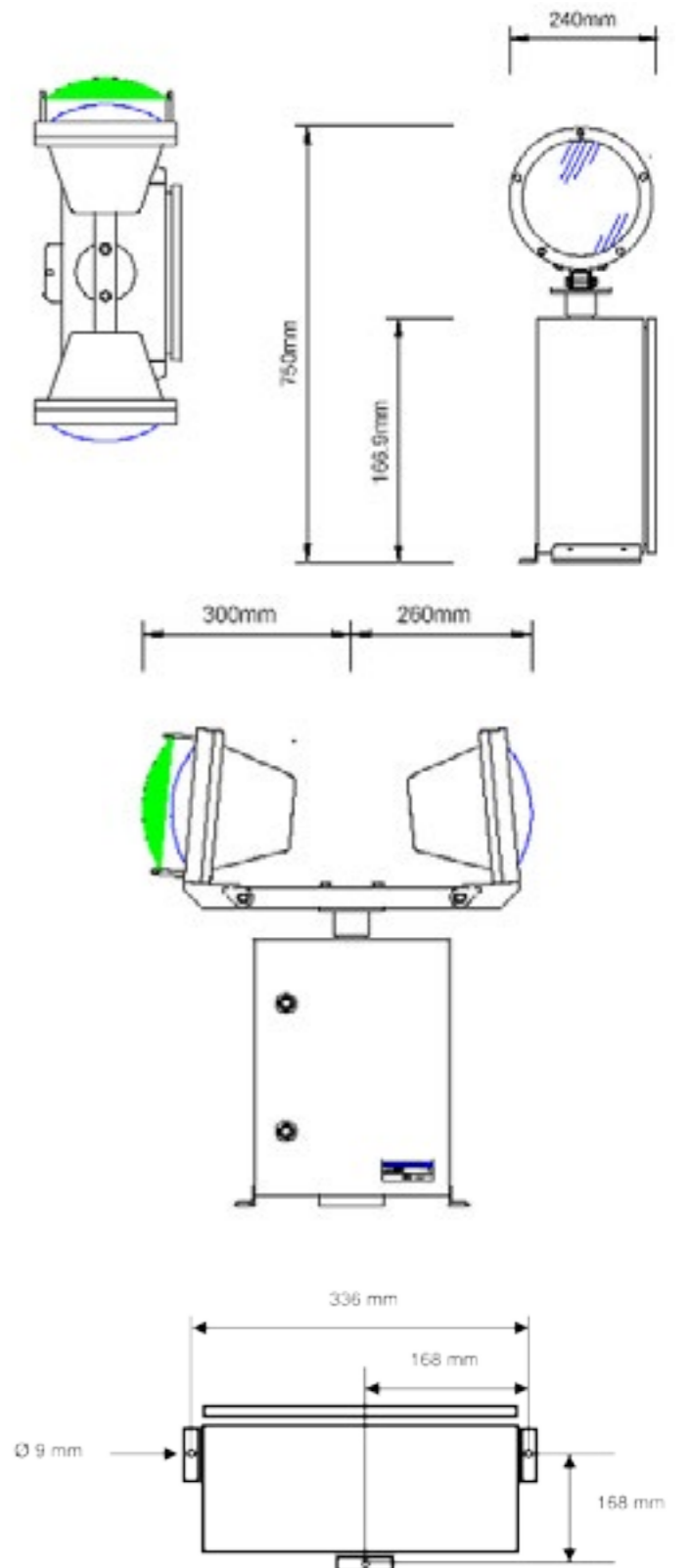
### OPTISCHE NENNDATEN

<b>Lichtquelle</b> Leuchtmittel Typ PAR 64	
<b>Gesamtlichtstärke</b> 40 000 cd	
<b>Sichtweite</b> 60 km	
<b>Code</b> 26 Signale pro Minute (bei allen Versionen)	
<b>Lichtfarbe</b> Weiß Farbfilter Grün oder Gelb optional	
<b>Divergenz</b>	
Horizontal	5° Weitwinkel
Vertikal	30°

### ELEKTRISCHE NENNDATEN

<b>Spannungsversorgung</b> 230 V AC 50/60 Hz	
<b>Leistung</b> 150 W Anschlusskasten (Motor und Steuerung) + 500 W / 1000 W je Leuchtmittel	

### ABMESSUNGEN



DWT-LX ist in Varianten mit 2, 3 oder 4 Leuchtköpfen erhältlich:

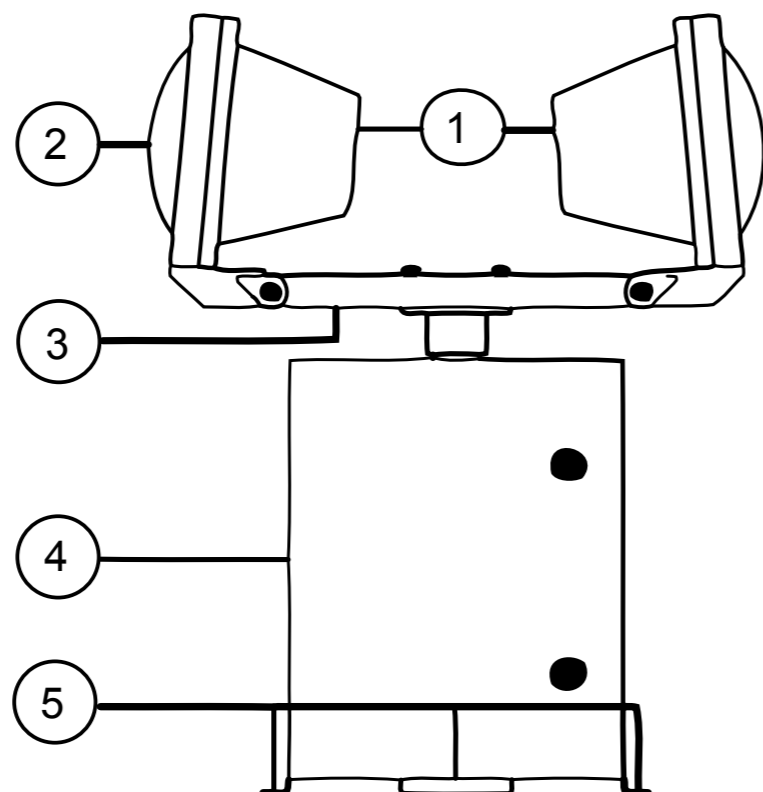
1 Feuerköpfe

Anzahl der verfügbaren Lampen:

2, 3 oder 4

Leistung der Leuchtmittel:

500 W oder 1000 W



2 Farbfilter

Grün oder Gelb

3 Rotationsträger

4 Anschlusskasten

5 Befestigungsbügel

