

PUMPENTECHNIK
FÜR DEN
KATASTROPHEN-
SCHUTZ



Foto: Feuerwehr Oberndorf



Foto: THW-Senftenberg

WORAUF SIE SICH VERLASSEN KÖNNEN: QUALITÄT IN JEDEM DETAIL



Marktführer bei elastomerbeschichteten Drehkolbenpumpen, Spezialist für Mobilpumpen, in mehr als 65 Ländern der Welt vertreten und weiter auf Wachstumskurs. Ja, wir sind ein Global Player. Aber genauso ein solides Familienunternehmen, unabhängig und in zweiter Generation geführt.

„Die Dinge besser machen“ war von Anfang an unser Leitgedanke. Das zeigt sich in der Qualität, der Langlebigkeit und der Wartungsfreundlichkeit unserer Produkte. Es prägt unsere Firmengeschichte seit 1975 mit ständigen Neuentwicklungen und Innovationen. Und es kommt zum Ausdruck in dem ehrlichen, zuverlässigen und partnerschaftlichen Umgang mit Kunden, Lieferanten und Mitarbeitern.

Unsere Mobilpumpen für den Katastrophenschutz werden exakt auf den spezifischen Bedarf ausgerichtet. Ob als Hochleistungspumpe auf einem LKW-Anhänger, ATEX-konforme Handwagenpumpe oder als Zapfwellenpumpen – unsere langjährig erfahrenen Spezialisten kennen die Anforderungen, empfehlen Ihnen die passenden Produkte oder entwickeln individuelle Lösungen für Sie, immer mit dem Anspruch höchster Qualität „Made in Germany“.

BÖRGER®

EXCELLENCE – MADE TO LAST

Börger Produkte sind für den störungsfreien Dauerbetrieb konzipiert. Wir wollen, dass Sie so effektiv wie möglich arbeiten können. Deshalb bieten wir Ihnen nur leistungsfähige, langlebige und konkurrenzlos wartungsfreundliche Drehkolbenpumpen.



BÖRGER IN ZAHLEN

Gründungsjahr..... 1975

Familienunternehmen.....
..... in 2. Generation

Hauptsitz.....
D-46325 Borken-Weseke mit einem großen Forschungs- und Entwicklungszentrum, eigenem CNC-gestützten Produktionsbereich und Fertigungshallen in einer Gesamtgröße von 22.000 m²

Mitarbeiterzahl.....
..... (Stand Juni 2023)
..... 270 in Deutschland
..... 370 weltweit.....

Standorte weltweit 9
Auslandsniederlassungen und zahlreiche Vertriebsbüros in mehr als 65 Ländern

FÜR DIE PRAXIS GEMACHT

MOBILE PUMPTECHNIK VON BÖRGER

Schnelles, unkompliziertes und effektives Handeln bestimmt Ihren Arbeitsalltag. Hierzu benötigen Sie Technik, auf die Sie sich verlassen können. Diese Verlässlichkeit bieten unsere Produkte und werden deshalb von vielen Feuerwehren, dem THW, zahlreichen Kommunen, Deichverbänden und Unternehmen seit Jahren eingesetzt.

Ob bei Überschwemmungen, überforderter Kanalisation, unter Wasser stehenden Wegstrecken oder bei der Löschwasserzuführung – leistungsstarke Mobilpumpen sind in diesen Notfällen unabdingbar.



FEUERWEHR



THW



**KOMMUNEN,
DEICHVERBÄNDE,
UNTERNEHMEN**



+Foto: thwiki.com Thiemo Schuff

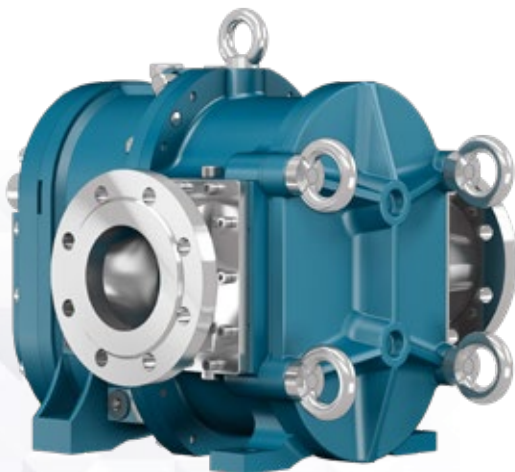
+Foto: THW-Bad Segeberg

+Foto: THW

KOMPAKT. LEISTUNGSTARK. VERLÄSSLICH. DIE IDEALE MOBILPUMPE

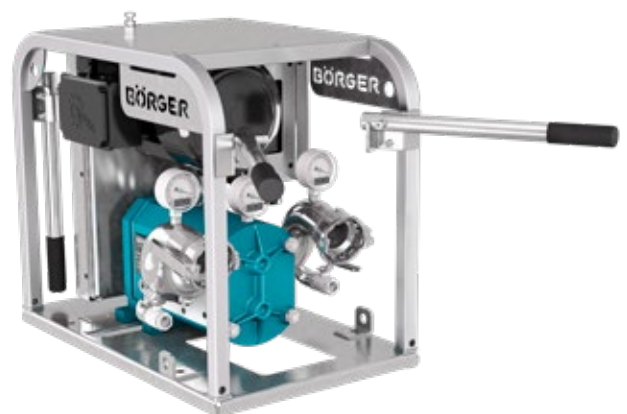
Die kompakte, platzsparende Bauform, das problemlose Fördern im Schlürfbetrieb und die Möglichkeit, eine Börger Drehkolbenpumpe mit unterschiedlichen Antriebsmöglichkeiten zu betreiben, machen unsere Pumpe zur idealen Mobilpumpe.

Börger Mobilpumpen werden individuell nach Ihren Wünschen projiziert und gefertigt. Die Konstruktion und Fertigung erfolgt vom Grundrahmen über die Pumptechnik bis zur Steuerungstechnik „aus einer Hand“ durch Börger.



DREHKOLBENPUMPEN

Börger ist Spezialist für Drehkolbenpumpen. Wir bieten feststoffunempfindliche Drehkolbenpumpen im Leistungsbereich von 1 – 24.000 l/min mit diversen Ausstattungsdetails und Zusatzbauteilen.



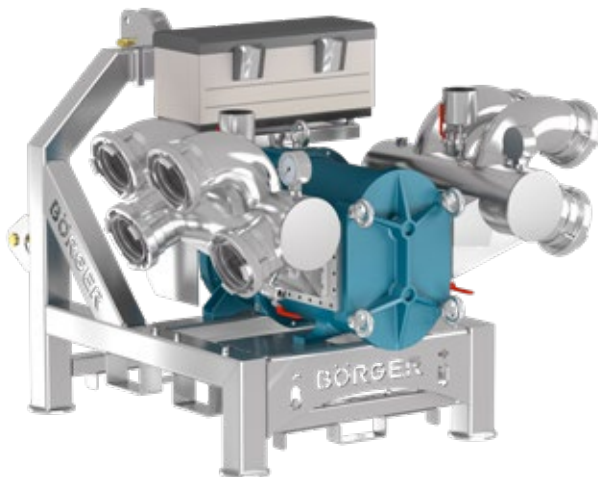
TRAGBARE HANDWAGENPUMPEN

Die tragbare Drehkolbenpumpe wird wahlweise über einen Elektro- oder Verbrennungsmotor angetrieben und kann je nach Einsatzzweck in ATEX- oder API-676 konformer Bauweise gefertigt werden. Die maximale Förderleistung beträgt 500 l/min.



HOCHLEISTUNGSPUMPEN AUF LKW-ANHÄNGERN

Unsere Hochleistungspumpen werden samt Antrieb auf einen LKW-Anhänger gebaut. Die BLUEline XL Drehkolbenpumpe ist mit einer Förderleistung von bis zu 1 – 24.000 l/min die leistungsstärkste Drehkolbenpumpe der Welt.



NOTFALLPUMPEN

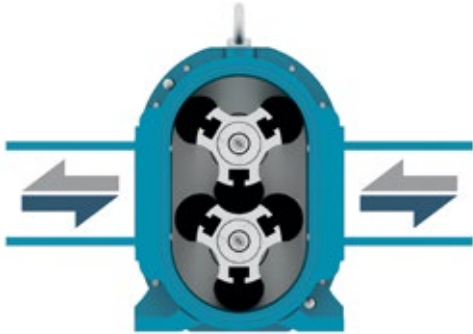
Die Zapfwellenpumpen sind auf einem Grundrahmen mit genormter Dreipunktaufhängung montiert und kommen ohne eigenen Antrieb aus. Von einem Schlepper oder Unimog können die Mobilpumpen auch in unwegsame Gebiete gebracht und über den fahrzeugeigenen Nebenantrieb angetrieben werden. Die Pumpen fördern bis zu 15.000 l/min.



MOBILPUMPEN AUF PKW-ANHÄNGERN

Auf einen PKW-Anhänger finden unsere Drehkolbenpumpen mit maximalen Förderleistungen von bis zu 15.000 l/min Platz.

DREHKOLBENPUMPEN VON BÖRGER DURCHDACHTE TECHNIK



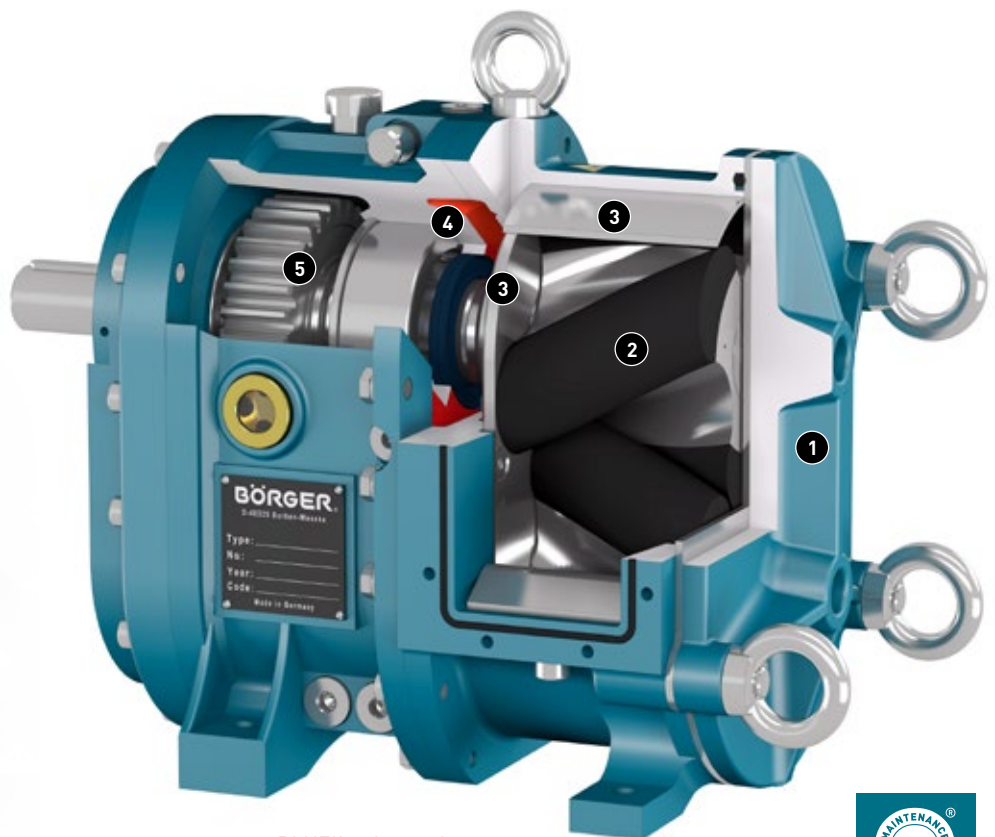
Börger Drehkolbenpumpen werden seit mehr als 30 Jahren im Katastrophenschutz eingesetzt. Die feststoffunempfindlichen Pumpen sind leistungsstark, zuverlässig und arbeiten effizient. Börger Pumpen fördern problemlos verschmutzte, schlammige und abrasive Medien.

AUFBAU

- 1 Der Schnellschlussdeckel**
Einfaches Lösen von vier Ringmuttern für den Zugang zu sämtlichen mediumberührten Teilen.
- 2 Die Drehkolben**
Große Auswahl an hochwertigen Drehkolben für die nahezu pulsationsfreie Förderung des jeweiligen Mediums.
- 3 Die Gehäuseschutzauskleidung**
Die axiale und die radiale Gehäuseschutzauskleidung schützt das Pumpengehäuse vor Verschleiß und kann in Minutenschnelle ausgetauscht werden. Für die Förderung von reinen, nicht abrasiven Medien sind die Nova Baureihen AN, PN, QN zusätzlich in der clean-Ausführung ohne Gehäuseschutzauskleidung verfügbar.
- 4 Die Zwischenkammer und die Wellenabdichtung**
Der großvolumige Quenraum ist mit Öl gefüllt und sorgt für höchste Betriebssicherheit. Je nach Fördermedium wird die ideal geeignete Gleitringdichtung ausgewählt.
- 5 Das Träger- und Gleichlaufgetriebe**
Durch das hochwertige und wartungsfreie Träger- und Gleichlaufgetriebe ist ein gleichmäßiger und runder Lauf der Drehkolben gewährleistet. Dieses garantiert eine lange Lebensdauer der Pumpe.

FUNKTIONSWEISE

Die Börger Drehkolbenpumpen sind selbstansaugende, ventillose Verdrängerpumpen. Durch die gleichmäßige Drehung des Kolbenpaares entsteht an der Ansaugseite ein Unterdruck. Dieser führt dazu, dass die Flüssigkeit in den Pumpenraum gesogen wird. Durch die Rotation der Kolben wird das Medium in den Druckbereich gefördert. Eine Änderung der Drehrichtung bewirkt eine Umkehr des Förderstroms.



BLUEline Legend



BLUELINE AUF EINEN BLICK

+ 25 Baugrößen mit Förderleistungen von
1 – 24.000 l/min

+ selbstansaugend, fördern im Schlüfriebetrieb

+ feststoffunempfindlich

+ konstante Förderleistung auch bei ansteigendem Druck

+ kompakte, platzsparende Bauweise

+ einseitige Lagerung

+ reversibel

Baureihe	Förderleistung in l/min		Max. Druck	Max. Kugeldurchgang
	Min.	Max.	in bar	in mm
BLUEline Nova AN	0,5	580	10	30
ONIXline BJ	0,9	1.120	16	30
BLUEline Nova PN	1,0	1.280	12	42
BLUEline Nova QN	2,3	1.800	8	48
BLUEline Legend PL	1,8	1.890	8	40
ONIXline BL	1,9	2.240	16	37,5
BLUEline Legend CL	3,9	3.120	8	50
BLUEline Legend FL	5,7	6.840	12	75
BLUEline Legend EL	10,3	18.540	10	80
BLUEline Legend XL	17,6	23.990	10	95

VARIABLE FÖRDERLEISTUNG

Eine für Alles – ob zum angepassten Auspumpen eines Kellers oder zum Fördern großer Mengen Wasser, mit einer Börger Drehkolbenpumpe können Sie beides machen. Über die flexible Drehzahl der Pumpe lässt sich die Fördermenge an die jeweilige Pumpaufgabe anpassen. Die hohe Effizienz bleibt bei jeder Drehzahl gleich.

z.B. **BLUEline FL 1036**

Drehzahl	Fördermenge
100 UpM	> 1.140 l/min
600 UpM	> 6.840 l/min



KONKURRENZLOS WARTUNGSFREUNDLICH DANK MIP® (MAINTENANCE IN PLACE)

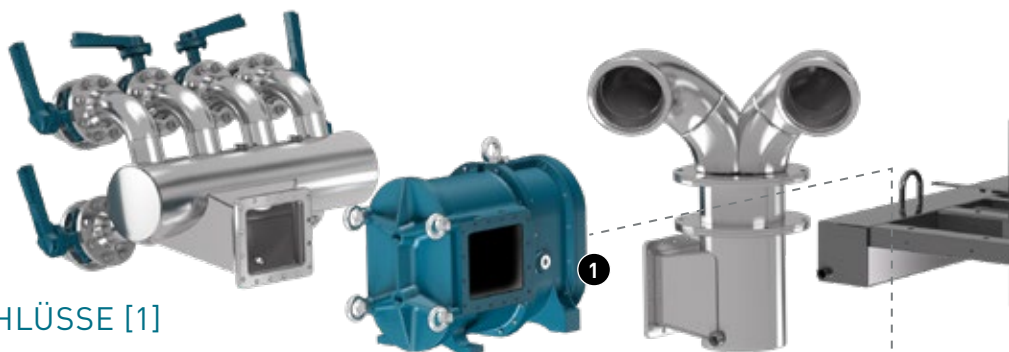
Börger Produkte sind für den störungsfreien Dauerbetrieb gebaut und konkurrenzlos wartungsfreundlich. Sämtliche Bauteile sind äußerst belastbar und langlebig. Teure Wartungsverträge sind nicht erforderlich bei Börger. Dafür gibt es MIP® (Maintenance in Place). Oder einfach ausgedrückt: Nehmen Sie Ihre Wartung und Reparatur selbst in die Hand. Verschleißteile können am Einsatzort ohne Rohrleitungs- und Antriebsdismontage ausgetauscht werden, einfach, schnell und unkompliziert.



ALLES AUS EINER HAND

INDIVIDUALITÄT OHNE ENDE

Börger bietet anschlussfertige Lösungen. Unsere Pumpenaggregate werden vom Grundrahmen über die Pumptechnik bis zur Steuerungstechnik „aus einer Hand“ von Börger konstruiert und gefertigt – individuell nach Ihren Anforderungen mit perfekt aufeinander abgestimmten Komponenten.



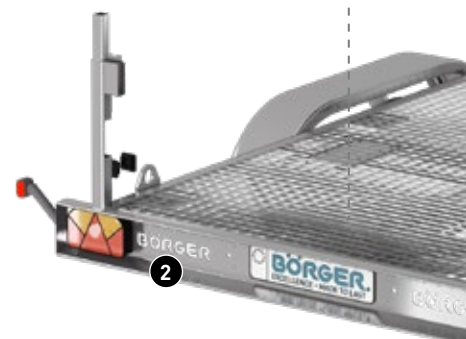
PUMPE UND SCHLAUCHANSCHLÜSSE [1]

Mit dem breiten Spektrum von 25 Pumpengrößen (Fördermengen von 1 – 24.000 l/min), diversen Ausstattungsdetails und Zusatzbauteilen sind wir in der Lage, für jeden Anwendungsfall die optimal geeignete Drehkolbenpumpe zu fertigen. Die Anzahl und die Art der Saug- und Druckanschlüsse sind frei wählbar.



RICHTLINIENKONFORME BAUWEISE

Sämtliche Börger Pumpenaggregate können gemäß den europäischen ATEX-Richtlinien (2014/34/EU) zur bestimmungsgemäßen Verwendung in explosionsgefährdeten Bereichen gebaut werden. Auch ein API 676-konformer Aufbau, ein Aufbau gemäß der FDA-Bestimmungen oder der Aufbau als technisch dichte Pumpen gemäß den deutschen TA-Luft Anforderungen sind problemlos möglich.

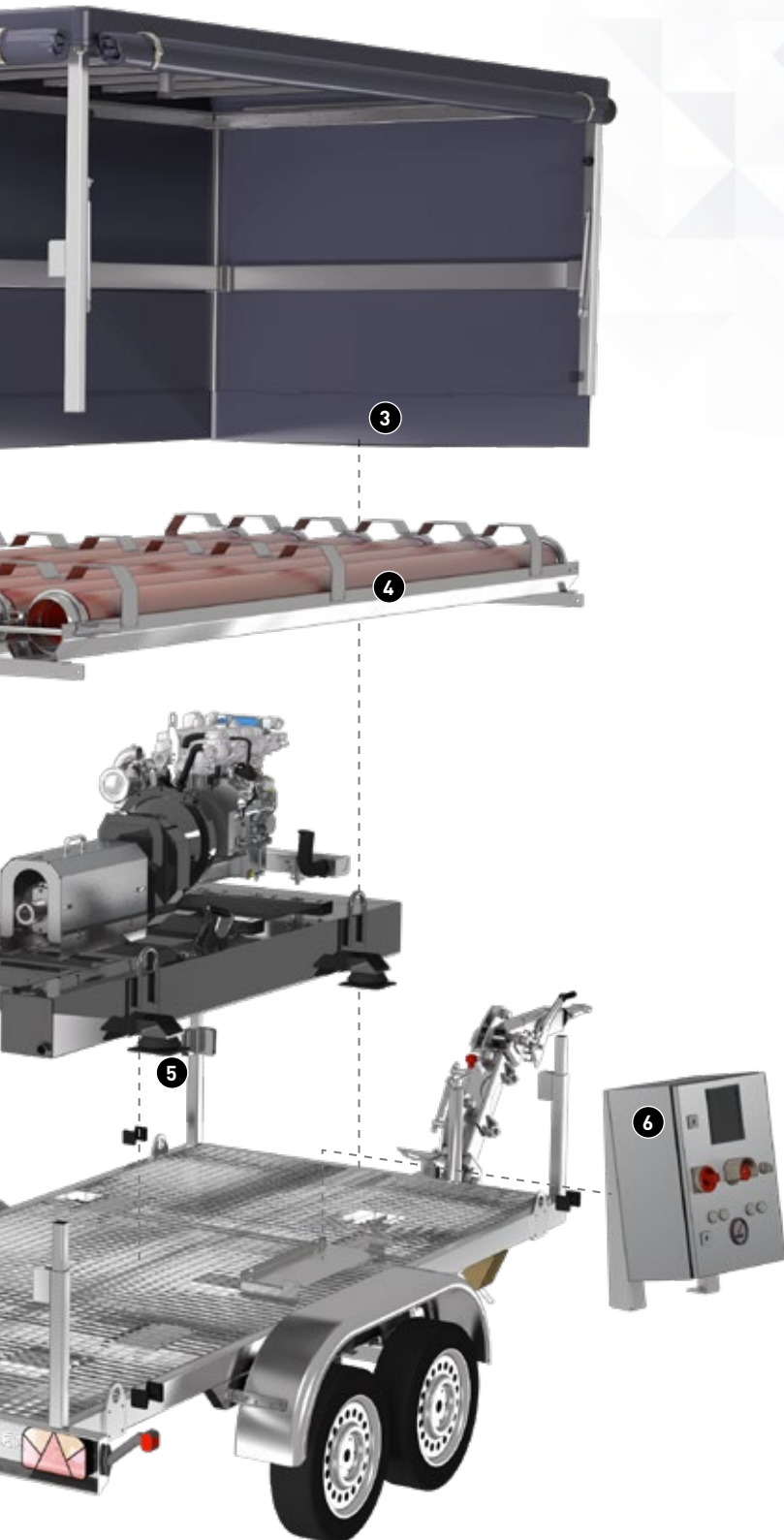


FAHRGESTELL [2]

Das Fahrgestell für die Mobilpumpen wird von unserem Metallbau exakt nach den Anforderungen und Wünschen unserer Kunden angefertigt. Egal ob tragbarer Grundrahmen mit Rollen, Grundrahmen mit genormter Dreipunktaufhängung, oder Anhängerfahrgestell – wir bauen das, was Sie brauchen. Auch der Aufbau auf einem Abrollbehälter oder einem Absetzrahmen ist möglich. Natürlich werden sämtliche Anhänger vor Auslieferung vom TÜV abgenommen.

DIE DACHKONSTRUKTION [3]

Unsere Mobilaggregate auf PKW- oder LKW Anhängern werden mit unterschiedlichen Dachkonstruktionen ausgestattet. Egal ob Plane- & Spriegelkonstruktion, Aluminiumdach oder Schalleinhausung des gesamten Aggregates – wir machen alles möglich.



KOMPLETTLÖSUNGEN AUF EINEN BLICK

- + individuell gefertigt
- + perfekt aufeinander abgestimmte Komponenten
- + „alles aus einer Hand“ – konstruiert und gebaut
- + anschlussfertige Komplettaggregate
- + ATEX-, TA-Luft-, oder API 676-konformer Aufbau

SONDERZUBEHÖR [4]

Bei der Fertigung der Mobilpumpe können nahezu alle Wünsche berücksichtigt werden. Ob Schlauchhalter, geräumige Staufächer, Arbeitsscheinwerfer, Werkzeugkisten, oder Halterungen für Schlauchadapter, wir finden für alles einen Platz auf Ihrem Mobilaggregat.

DER ANTRIEB UND TANKGRUNDRAHMEN [5]

Je nach Einsatzgebiet und Aufbau werden unsere Drehkolbenpumpen über einen Elektromotor, einen Verbrennungsmotor oder der Kardanwelle eines Fahrzeugs angetrieben. Alternativ ist auch der Antrieb über einen Hydraulikmotor möglich. Für den Einsatz in Wohngebieten kann der Antrieb in eine Schallumhausung gebaut werden.

Bei dem Antrieb über einen Verbrennungsmotor wird der Treibstofftank platzsparend im Grundrahmen der Pumpe integriert. Die Einheit aus Pumpe, Motor und Grundrahmen lässt sich einfach vom Fahrgestell lösen und mit einem Kran oder Hubschrauber in ein unwegsames Gebiet transportieren.

BÖRGER STEUERUNGSTECHNIK [6]

Die Steuerungstechnik wird von der Börger Elektroabteilung individuell auf Ihre Anforderungen abgestimmt. Sämtliche Überwachungsvorrichtungen wie beispielsweise Trockenlaufschutz, Temperaturüberwachung, elektronische Dichtungsüberwachung oder Überdruckschutz, werden von der Steuerungstechnik kontrolliert und gesteuert. Eine einfache Bedienbarkeit bleibt dabei selbstverständlich.

MEHR FÖRDERT KEINE DIE MOBILE HOCHLEISTUNGSPUMPE



Unsere leistungsstärksten Drehkolbenpumpen mit maximalen Förderleistungen von bis 24.000 l/min werden samt Antrieb auf einen LKW-Anhänger gebaut.

Über das anwenderfreundliche Steuerungselement lassen sich die Pumpen sehr einfach bedienen. Unabhängig vom Gegendruck kann die gewünschte Fördermenge eingestellt werden. Diverse Parameter zu Motor- und Pumpentätigkeit werden überwacht und auf dem Multifunktionsdisplay angezeigt.

AUFBAU

1 Die Drehkolbenpumpe

Die Hochleistungspumpe und die Rohrverbindungsstücke werden individuell für ihren Einsatzzweck konfiguriert und gefertigt. Die Fördermenge ist variabel.

2 Der Motor

Ein Verbrennungsmotor (auf Wunsch lärmgekapstelt) treibt die Pumpe an.

3 Die Steuerungstechnik

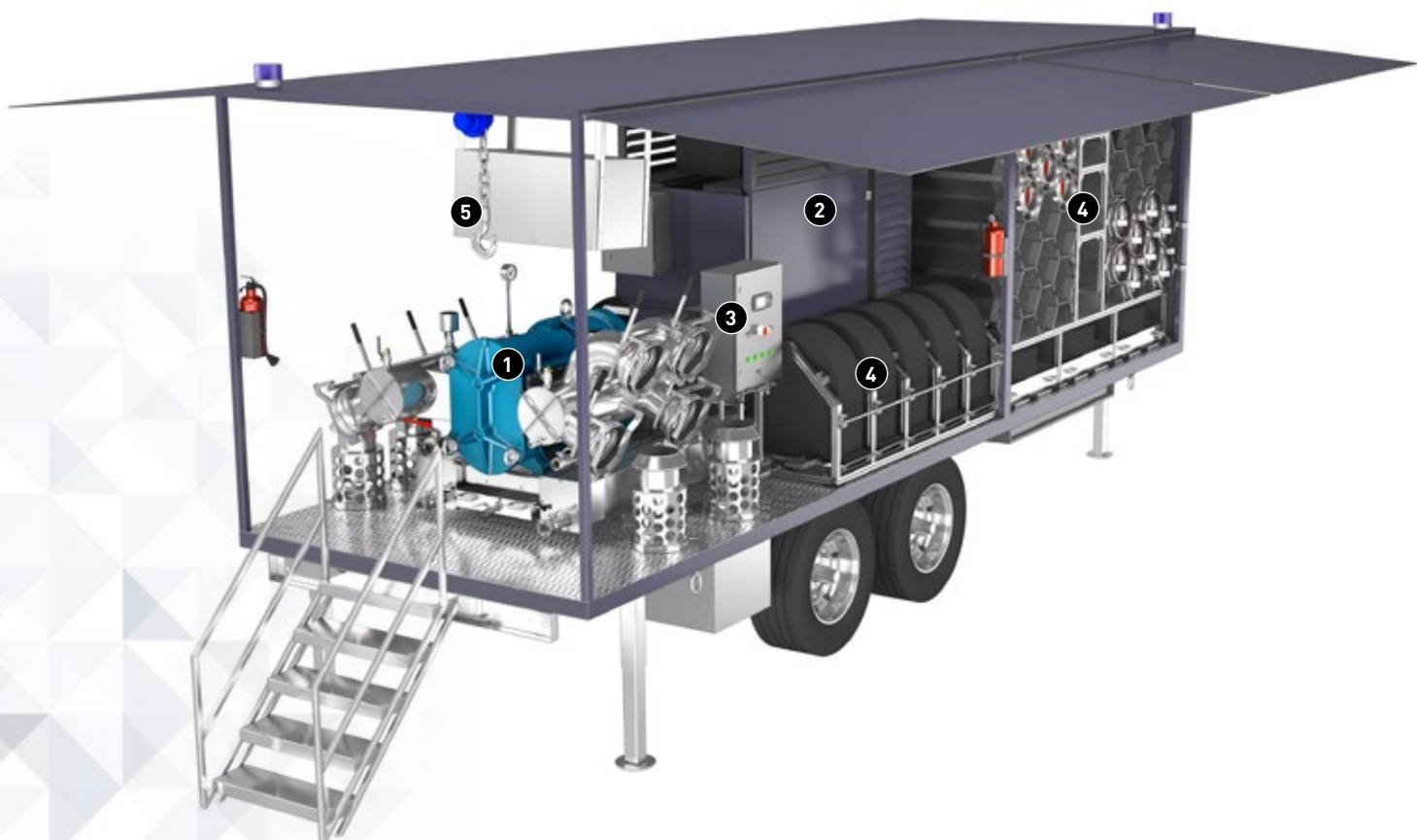
Einfache Steuerung der Pumpe über ein übersichtliches Bedienelement mit Multifunktionsdisplay.

4 Die Staufächer

Auf dem LKW-Anhänger finden diverse Staufächer Platz.

5 MIP® (Maintenance in Place)

Auch unsere größten Pumpen sind sehr wartungsfreundlich aufgebaut. Um die Wartungsarbeiten an der Pumpe zu erleichtern, ist ein Seilzug an dem Dach montiert. So können auch die großen XL Pumpen kinderleicht gewartet werden.



AUF EINEN BLICK

- + vollkommen autark dank Antrieb über einen Verbrennungsmotor
- + bis zu 24.000 l/min Förderleistung
- + einfache Wartung der XL-Pumpen dank Seilzug an Bord
- + auf Wunsch mit zusätzlichem Stromaggregat
- + durchdachte Steuerungstechnik
- + Motor mit Schalleinhausung
- + viel Platz für Staufächer

FUNKTIONEN UND OPTIONEN

Die Mobilpumpen auf LKW-Anhängern werden individuell nach Ihren Wünschen in unserem Hause gefertigt. Von der Pumpengröße über eine individuelle Steuerungstechnik bis zu etwaigem Sonderzubehör erfüllen wir Ihnen jeden Wunsch.

absenkbares Bedienelement



Multifunktionsdisplay



diverse Staufächer



versenkbare Treppe



beleuchteter Innenraum



lärmgekapselter Motor



VOLLKOMMEN AUTARK AUF EINEM PKW-ANHÄNGER



Angetrieben von einem Verbrennungsmotor arbeiten die Börger Mobilpumpen vollkommen autark. Börger Drehkolbenpumpen können bis zu einer Förderleistung von 15.000 l/min auf einem PKW-Anhänger aufgebaut werden.

Ob eine Planen- und Spriegelkonstruktion mit Klappdach oder zusätzlichem Stromgenerator – nahezu jede Anforderung ist umsetzbar. Für den Einsatz in Wohngebieten kann der Motor oder das gesamte Pumpenaggregat mit einer Schalleinhausung versehen werden.

AUFBAU

- 1 Die Drehkolbenpumpe**
Die leistungsstarke Drehkolbenpumpe und die Rohrverbindungsstücke werden individuell für ihren Einsatzzweck konfiguriert und gefertigt.
- 2 Der Motor**
Die Pumpen auf einem PKW-Anhänger werden meistens über einen Verbrennungsmotor angetrieben. Auf Wunsch kann dieser in einer Schalleinhausung eingebaut werden.
- 3 Die Steuerungstechnik**
Über die einfach zu bedienende Börger Steuerungstechnik wird die leistungsstarke Drehkolbenpumpe betrieben.
- 4 Das Fahrgestell**
Je nach Anforderung wird ein PKW-Anhänger mit Einzel- oder Tandemachse gewählt. Auch Sonderachsen sind möglich.

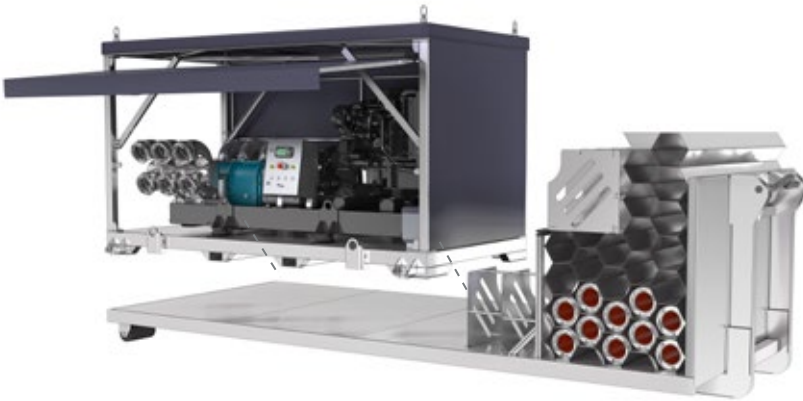


AUF EINEN BLICK

- + individuell gefertigt
- + bis zu 15.000 l/min Förderleistung
- + vollkommen autark dank Antrieb über einen Verbrennungsmotor
- + auf Wunsch mit umfangreichem Sonderzubehör
- + durchdachte Steuerungstechnik
- + auch mit Schalleinhausung

ALTERNATIVER AUFBAU

Die Börger Mobilpumpen können auch auf einem Absetzcontainer und/oder als kranbare Version auf einem Grundgestell montiert werden.



FUNKTIONEN UND OPTIONEN

Einfach zu bedienende Steuerungstechnik



aufstellbares Wetterschutzdach



diverse Staufächer



schwenkbare Schlauchanschlüsse



Automatikbetrieb über Höhenstandsonde



höhenverstellbare Zugdeichsel



EINFACH UND EFFEKTIV DIE NOTFALLPUMPE



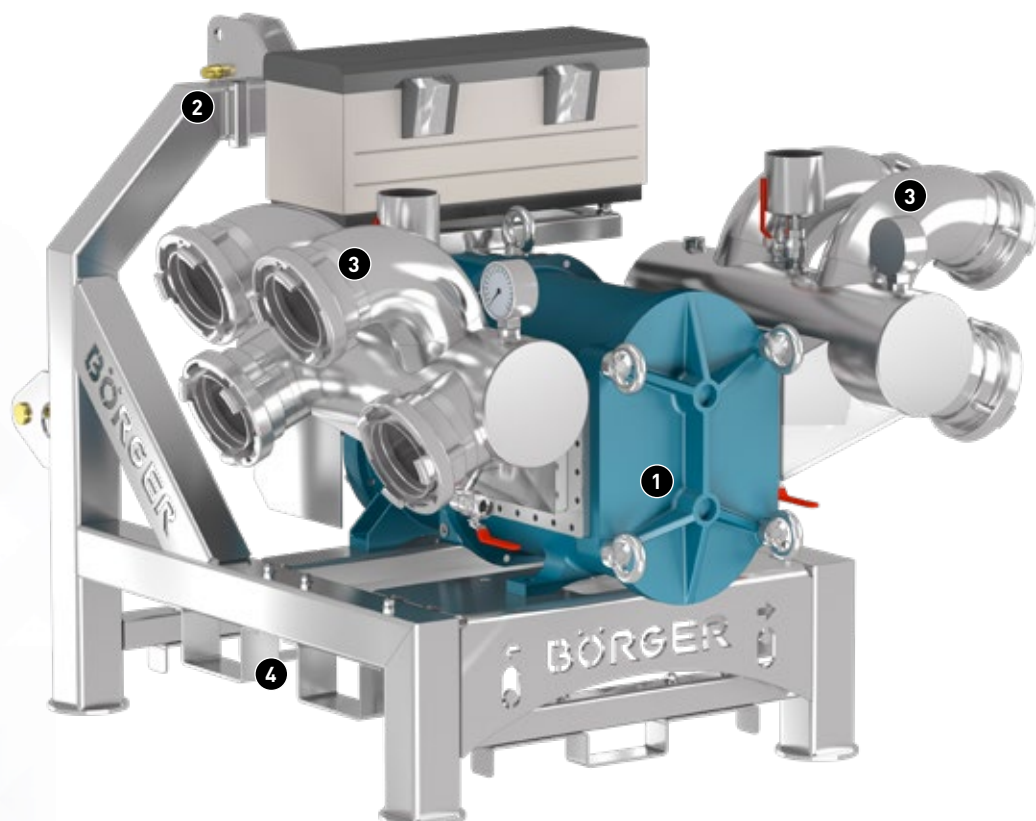
Die Notfallpumpe kommt ohne eigenen Antrieb aus. Über die genormte Dreipunktaufhängung kann die Pumpe front- oder heckseitig an einem Unimog oder Schlepper angehängt, angehoben und zum jeweiligen Einsatzort gebracht werden. Am Einsatzort wird die Pumpe über die Gelenkwelle des Fahrzeuges betrieben.

Die Notfallpumpe ist sehr leicht handhabbar. Nach Anschluss der Zapfwelle und der Schläuche ist die Pumpe sofort einsatzbereit und fördert vollkommen unabhängig vom Stromnetz.

Über die Geschwindigkeit der Gelenkwelle kann die Drehzahl der Pumpe und damit die Fördermenge einfach und bedarfsgerecht reguliert werden. In dieser Mobilausführung können Pumpen mit Förderleistungen von bis zu 15.000 l/min eingesetzt werden.

AUFBAU

- 1 Die Drehkolbenpumpe**
Die leistungsstarke Drehkolbenpumpe wird individuell für ihren Einsatzzweck konfiguriert und gefertigt.
- 2 Die genormte Dreipunktaufhängung**
Die Pumpe wird auf einem Grundrahmen mit genormter Dreipunktaufhängung montiert und kann so von jedem Schlepper oder Unimog transportiert werden.
- 3 Die Saug- und Druckanschlüsse**
Die Anzahl und die Art der Saug- und Druckanschlüsse sind frei wählbar.
- 4 Die Staplerschuhe**
Für längere Transporte kann die kompakte Pumpe mit Hilfe eines Gabelstaplers und der integrierten Staplerfüße einfach auf die Ladefläche eines Transporters oder Anhängers geladen werden.



NOTFALLPUMPE AUF EINEN BLICK

- + individuell gefertigt
- + sofort einsatzbereit
- + in jedem Gelände einsetzbar
- + kein eigener Motor notwendig
- + kompakt und leistungsstark
- + einfachste Bedienbarkeit

FUNKTIONEN UND OPTIONEN

Selbst auf dem sehr kompakten Grundgestell der Notfallpumpe bringen wir diverses Zubehör unter. So kann die mobile Zapfwellenpumpe beispielsweise über eine optionale Steuerungstechnik betrieben werden. Auf Wunsch bauen wir auch einen zusätzlichen Elektromotor ein.

genormte Dreipunktaufhängung



mit Schlauchpaket



Druckmessung



Art und Anzahl der Saug- und Druckanschlüsse wählbar



Ablass zur Restentleerung



mitgeführter Werkzeugkoffer



LEICHTES HANDLING

DIE TRAGBARE MOBILPUMPE



Speziell für den Einsatz in schwer zugänglichen Einsatzgebieten hat Börger die tragbare Mobilpumpe entwickelt. Die feststoffunempfindliche Pumpe ist so konzipiert, dass sie samt Antrieb zum jeweiligen Einsatzort getragen werden kann. Auf Wunsch fertigen wir die Pumpe in Anlehnung an die DIN 14472.

Die tragbare Pumpe ist so kompakt gebaut, dass sie samt Antrieb im Gerätefach eines Einsatzfahrzeuges, auf einer Ladefläche oder im Kofferraum eines PKW transportiert werden kann. Trotz ihrer geringen Größe deckt die Pumpe Förderbereiche von bis zu 500 l/min ab.

Die Börger Handwagenpumpe wird individuell für ihren Einsatzzweck konfiguriert und gebaut und kann so beispielsweise auch als Gefahrgutpumpe, Löschschaumpumpe oder Skimmerpumpe eingesetzt werden. Auch ein Einsatz in explosionsgefährdeten Zonen ist möglich.

AUFBAU

1 Die Drehkolbenpumpe

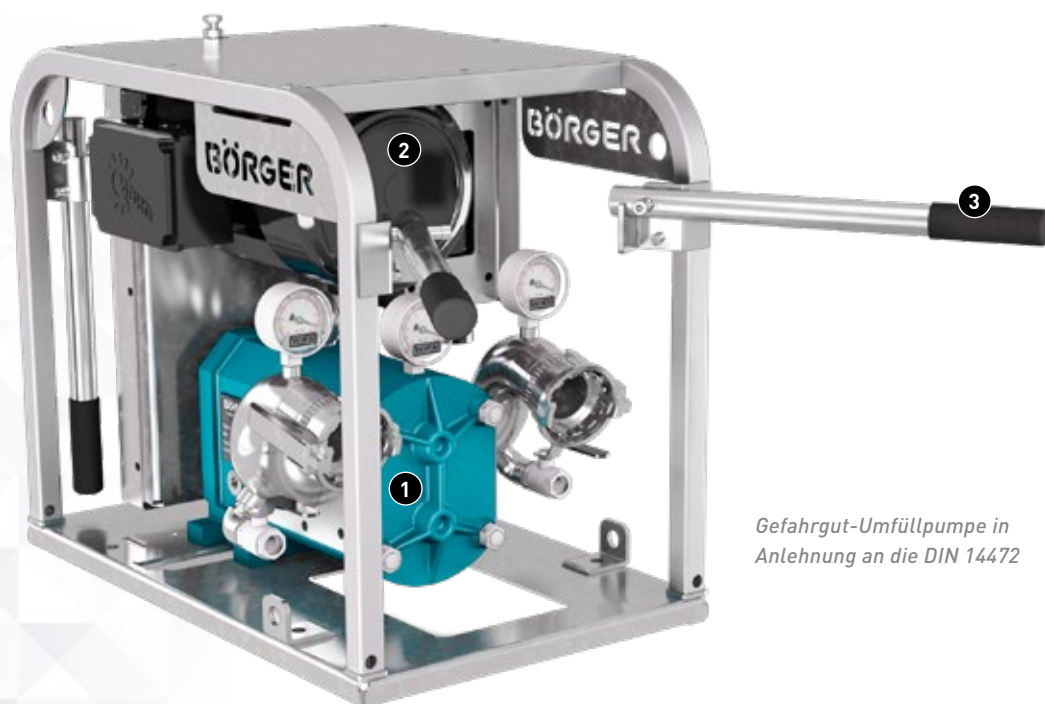
Die leistungsstarke Drehkolbenpumpe wird individuell für ihren Einsatzzweck konfiguriert und gefertigt.

2 Der Motor

Die Pumpe wird über einen Elektro- oder einen Verbrennungsmotor angetrieben. Auf Wunsch ist dieser mit einem Frequenzumformer ausgestattet.

3 Die Griffe

Mit Hilfe der klappbaren Griffe lässt sich die Pumpe sehr einfach und bequem tragen.



Gefahrgut-Umfüllpumpe in Anlehnung an die DIN 14472

TRAGBARE PUMPE AUF EINEN BLICK

- + einfache Handhabung
- + perfekt aufeinander abgestimmte Komponenten
- + auf Wunsch in ATEX- oder API-676 konformer Bauweise
- + kompakt und leistungsstark
- + chemisch beständig
- + Antrieb wählbar

UNIVERSELL EINSETZBAR

- Ölwehrpumpe
- Gefahrgutpumpe
- Skimmerpumpe
- Löschschaumpumpe
- Havariepumpe
- Förderung aggressiver, feststoffbeladener oder hochviskoser Flüssigkeiten
- u.v.m.

FUNKTIONEN UND OPTIONEN

mit Elektromotor



mit Verbrennungsmotor



einfache Unterbringung in einem Gerätefach



sehr kompakte Bauform



universell einsetzbar



ATEX-konform



BÖRGER®

EXCELLENCE – MADE TO LAST



Börger GmbH
Borken-Weseke, Deutschland
Telefon +49 2862 9103-0
info@boerger.de

Börger Benelux
Ootmarsum, Niederlande
info@boerger.nl

Boerger LLC
Chanhassen, MN, USA
america@boerger.com

Börger France Sarl
Mommenheim, Frankreich
info@borger.fr

Boerger Polska Sp. z o.o.
Gliwice, Polen
info@boerger.pl

Börger UK Ltd.
Shrewsbury, United Kingdom
uk@boerger.com

Boerger Pumps Asia Pte Ltd.
Singapur
asia@boerger.com

Boerger India Pvt Ltd.
Gurugram, Haryana, Indien
india@boerger.com

Boerger Pumps (Shanghai) Co., Ltd.
Pudong, Shanghai, China
shanghai@boerger.com

www.boerger.com