

Auswahl leicht gemacht !

Mit diesem Datenblatt geben wir Ihnen eine wertvolle Hilfe für die Auswahl der richtigen DEPAC GLRD.

Wenn Sie diese Checkliste Punkt für Punkt durcharbeiten und Ihre Wünsche und Anforderungen ankreuzen bzw. eintragen, kommen Sie zwangsläufig zu der für Sie richtigen Lösung.

Wichtig für die Ermittlung einer sicheren und optimalen Lösung sind folgende notwendige Angaben:

- **Art des Aggregates**
- **Aggregat-Maße / -Leistung**
- **Beschaffenheit des Mediums**
- **Anforderungen an die GLRD**
- **Materialien der GLRD**

Wenn Sie sich bei der Ermittlung der richtigen Lösung nicht ganz sicher sind, dann **faxen Sie uns ausgefüllte Kopien dieser Datenblätter mit Ihren Angaben und Maßen**. Wir schlagen Ihnen die optimale und wirtschaftlichste Lösung vor und unterbreiten Ihnen gerne ein entsprechendes Angebot!

Aggregat-Maße / Leistung

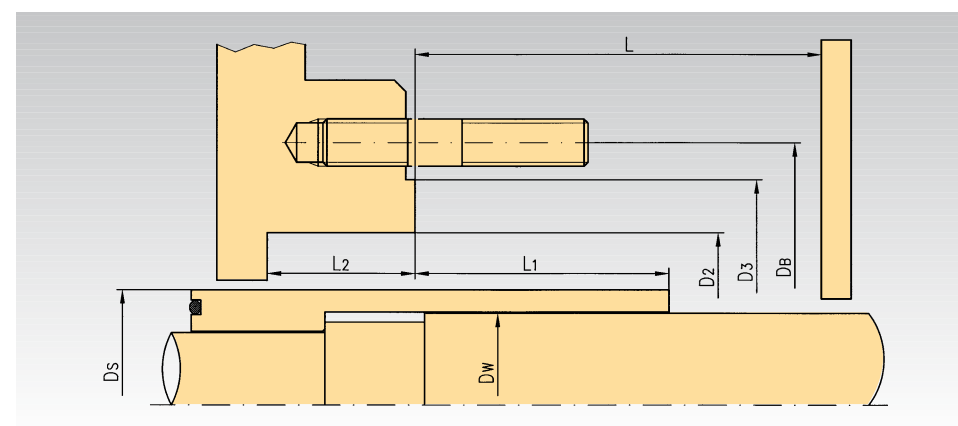
| Maße | MM | ZOLL |
|------------------|----|------|
| ∅ Dw | | |
| ∅ D ₅ | | |
| ∅ D ₂ | | |
| ∅ D ₃ | | |
| ∅ D ₈ | | |
| L | | |
| L ₁ | | |
| L ₂ | | |

| | | |
|----------------------|--|-------------------|
| Drehzahl | | min ⁻¹ |
| Axial Spiel / Welle | | mm |
| Radial Spiel / Welle | | mm |

Art des Aggregates

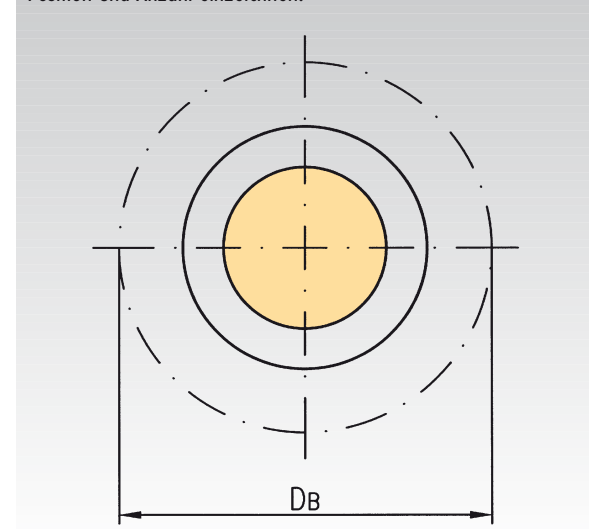
- Pumpe**
 Rührwerk
 Fermenter
 Andere (Ihre Spezifizierung)

Einbau **horizontal** **vertikal**



Stehbolzen

Position und Anzahl einzeichnen.



Medium-Daten

| | | | | | |
|---|---|---------------------------------------|---|------------|---|
| Medium | | | | pH-Wert | |
| Temperatur °C | min. | max. | | | |
| Druck/Vakuum bar | Saugseite | Druckseite | Dichtungsraum | Behälter | |
| Feststoffe | <input type="checkbox"/> ja <input type="checkbox"/> nein | Abrasiv | <input type="checkbox"/> ja <input type="checkbox"/> nein | Schlamm | <input type="checkbox"/> ja <input type="checkbox"/> nein |
| Kristallisierend | <input type="checkbox"/> ja <input type="checkbox"/> nein | bei welchen Kriterien | | | |
| Durchgehender Betrieb | <input type="checkbox"/> ja <input type="checkbox"/> nein | Intervalle | | | |
| Spülung möglich | <input type="checkbox"/> ja <input type="checkbox"/> nein | Medium | Druck | Temperatur | |
| Quench (Dampf) möglich | <input type="checkbox"/> ja <input type="checkbox"/> nein | | | Druck | Temperatur |
| Sperrsystem möglich | <input type="checkbox"/> ja <input type="checkbox"/> nein | <input type="checkbox"/> Thermosyphon | Medium | | |
| | | <input type="checkbox"/> Durchlauf | Druck | Temperatur | |
| Wird die GLRD während des Betriebes gesäubert | <input type="checkbox"/> ja <input type="checkbox"/> nein | Medium | | | |
| in welcher Form | | | | | Druck |
| Intervalle | | | | | Temperatur |

Anforderungen

| | | |
|----------------------|--------------------------|---|
| Komponenten | Einfachwirkend | <input type="checkbox"/> Type |
| | Stationärteil | <input type="checkbox"/> Type |
| | Brille | <input type="checkbox"/> Type |
| | Adapter | <input type="checkbox"/> Type |
| | DIN EN 12756 (24960) | <input type="checkbox"/> Ja <input type="checkbox"/> Nein |
| Patrone | Einfach | <input type="checkbox"/> Type |
| | Spülung / Quench | <input type="checkbox"/> Type |
| | Sicherheit | <input type="checkbox"/> Type |
| | Doppel | <input type="checkbox"/> Type |
| | Hülse mit Pumpnute | <input type="checkbox"/> |
| Gasgeschmiert | <input type="checkbox"/> | |
| Sonder GLRD | <input type="checkbox"/> | |
| ANSI | Standard | <input type="checkbox"/> Type |
| | „Big bore“ | <input type="checkbox"/> Type |
| API | Einfach | <input type="checkbox"/> Type |
| | Doppel | <input type="checkbox"/> Type |

Materialien

| | | |
|---|--|--|
| Metallteile (Kontakt mit dem Medium) | | |
| | Gehäuseteile | |
| | Gleitflächen | |
| Sekundärabdichtungen | O-Ringe | |
| | Keil | |
| | Flachdichtung | |
| | Balg | |
| | Federn | |
| TS-System | <input type="checkbox"/> ja | <input type="checkbox"/> nein |
| Zusatzeinheiten | <input type="checkbox"/> Druck- und Entlastungseinheit | |
| | <input type="checkbox"/> Thermometer | <input type="checkbox"/> Nachfülleinheit |
| | <input type="checkbox"/> Manometer | <input type="checkbox"/> |
| Umwälzpumpe | <input type="checkbox"/> Standard | <input type="checkbox"/> Ex |
| Niveau-Schalter | <input type="checkbox"/> mechanisch | <input type="checkbox"/> elektrisch Standard |
| | <input type="checkbox"/> Ex | |