

SEEPEX.
ALL THINGS FLOW

ENERGIESPARENDE FÖRDERTECHNIK SAI FÜR BRAUEREIEN UND DESTILLERIEEN



EIN INTELLIGENTES FÖRDERKONZEPT.

Die Anforderungen an Brauereien und Destillereien steigen ständig, da der Markt immer wettbewerbsintensiver und vielfältiger wird:

- Einsparen von Betriebskosten und Steigern der Energieeffizienz
- Bewältigen längerer Transportstrecken
- Gewährleisten maximaler Prozesssicherheit
- Steigern der Produktivität

Auf der ganzen Welt werden Getränke hergestellt, verpackt und an Millionen von Verbrauchern geliefert, die sich auf die Qualität der Produkte verlassen. Ganz gleich, um welches Getränk es sich handelt – Bier, Malzgetränke, alkoholfreies Bier oder Spirituosen – die wirtschaftliche Produktion ist immer die größte Herausforderung.

Dabei sind Technologien wichtig, die auf Effizienz und Qualität ausgelegt sind. SEEPEX – ein weltweit führender Spezialist im Bereich der Pumpentechnologie mit Exzentrerschneckenpumpen, digitalen Lösungen, Mazeratoren und Steuerungssystemen – stellt sich seit 1972 den Herausforderungen des Marktes.

SEEPEX hat mit Smart Air Injection (SAI) ein intelligentes Pumpensystem (Package Unit) entwickelt, das technisch und wirtschaftlich für die Förderung von Treber in Brauereien und Destillereien optimiert ist. Darüber hinaus bieten wir eine breite Palette erstklassiger Dienstleistungen für alle Phasen des Lebenszyklus Ihrer Pumpe an. Unser kompetenter Service garantiert den optimalen Betrieb Ihrer SEEPEX-Pumpen über viele Jahre hinweg und spart sowohl Betriebs- als auch Wartungskosten.

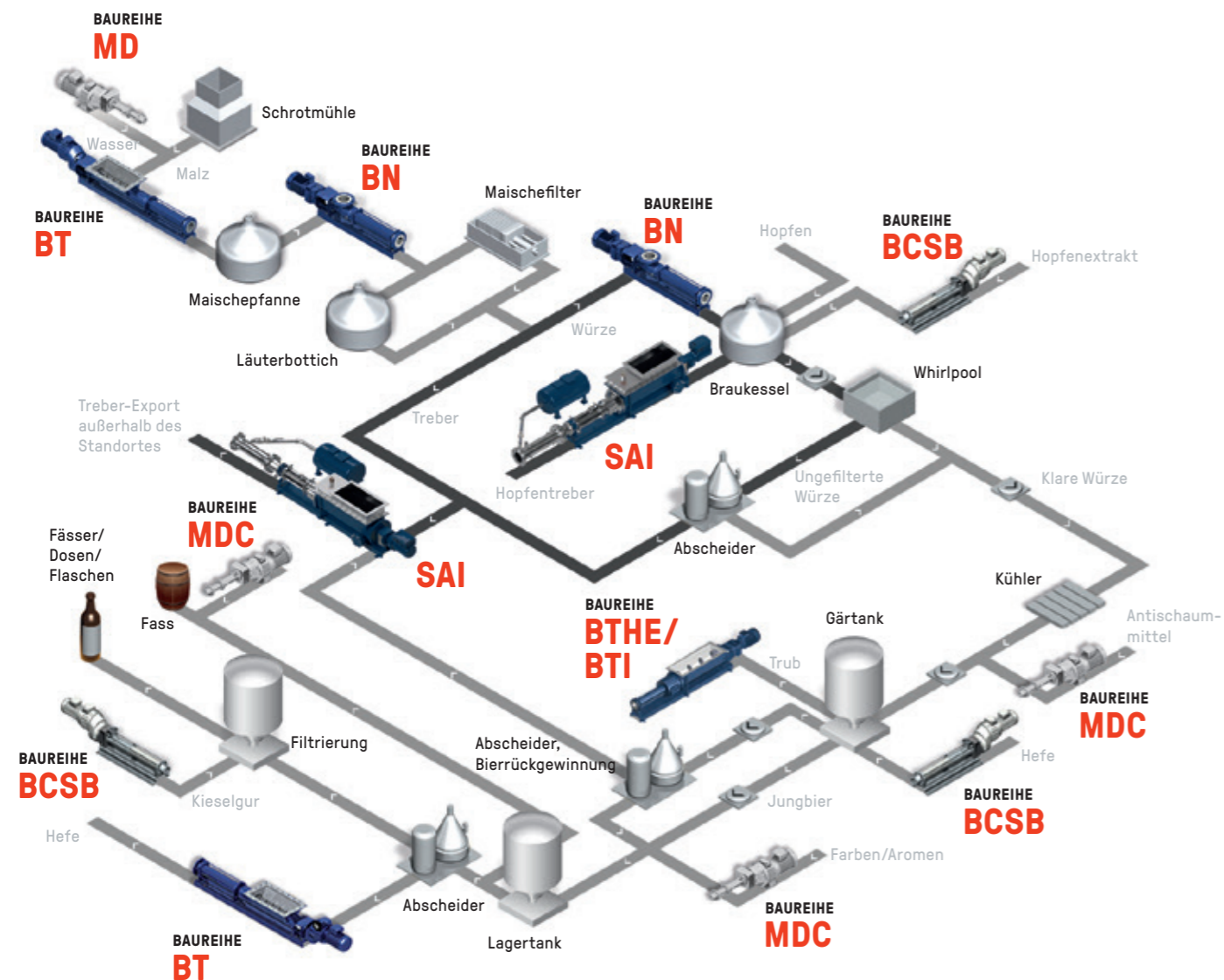
Höchste Qualitäts- und Hygienestandards, maßgeschneiderte Fördersysteme und wirtschaftlich optimierte Lösungen: Dies alles kann SEEPEX der Brau- und Spirituosenindustrie bieten.



DER PRODUKTIONSPROZESS.

Smart Air Injection (SAI) ist eine maßgeschneiderte Lösung, um Treber mit kontrollierten Luftimpulsen effizient zu fördern.

SCHEMATISCHE DARSTELLUNG BRAUEREI



HINTERGRUND

Eines der Nebenprodukte der Bier- und Whiskeyproduktion ist Treber. Die anfänglichen Rückstände sind reich an Inhaltsstoffen: Eiweiß, Malzzucker, Spurenelemente, Enzyme, Vitamine und Ballaststoffe. Am Ende des Maischprozesses transportieren pneumatische Fördersysteme den Treber von der Brauerei in Silos, die mehrere Hundert Meter entfernt sind. Er wird dann weitertransportiert und als Tierfutter verwendet. Seit Kurzem wird Treber auch zur Energiegewinnung in Biogasanlagen oder zur Herstellung von Biotreibstoff verwendet.

Bislang wurden die Körner mit herkömmlichen pneumatischen Expeller-Anlagen durch unkontrollierte Druckluftmengen befördert. In großen Unternehmen werden täglich Hunderte von Tonnen Treber unter Verwendung von Tausenden Kilowattstunden Druckluft produziert.

AUFGABE

Nur mit fortschrittlicher Technologie können Betriebskosten gesenkt, die Energieeffizienz erhöht, längere Transportwege bewältigt sowie die Prozesssicherheit und Produktivität maximiert werden. Der abrasive Treber muss effizient transportiert und der Einsatz großer Druckluftmengen kontrolliert gesteuert werden, um Betriebs- und Versorgungskosten zu optimieren.

LÖSUNG

Smart Air Injection ist eine maßgeschneiderte Einheit, die zur effizienten Förderung von Treber mit kontrollierten Luftimpulsen eingesetzt wird. Der Treber wird in Pfropfenform von mehreren Metern Länge bewegt (Dichtstromförderung), was zu einem minimalen Luftverbrauch und einer ausgezeichneten Energieeffizienz führt. Diese Ergebnisse können mit herkömmlichen pneumatischen Expeller-Aggregaten nicht erreicht werden. Die Vorteile von SAI ergeben sich aus der gezielten Kombination von zwei Technologien: Exzentrerschneckenpumpen und pneumatischer Dichtstromförderung.

VORTEILE

- Dichtstromförderung bietet einen reduzierten Luftverbrauch von bis zu 80 % und erhöht die Lebensdauer der Förderleitung.
- Kontrollierte Luftinjektionen führen zu niedrigeren Betriebskosten
- Transport über lange Strecken bis zu mehreren Hundert Metern
- Erhöhte Prozesseffizienz durch verkürzte Mash-Out-Zeiten (bis zu 60 %)
- Ein flexibler Betriebspunkt bedeutet leichte Förderung von Treber bei unterschiedlichem Nässegehalt sowie hohe Prozesssicherheit.

DAS MULTITALENT.

Smart Air Injection ist ein echtes Multitalent, das in verschiedenen Industriezweigen erfolgreich eingesetzt wird. Das System besteht aus der Kombination einer Exzentrerschneckenpumpe und pneumatischer Dichtstromförderung.

INNERE MECHANIK

- Die Zeiten zum Austrebern werden um bis zu 60 % reduziert, was die Prozesseffizienz erhöht.
- Intervalle zwischen den Luftinjektionen von bis zu 5 Minuten, in denen nur die Pumpe fördert, und darauffolgende kurzzeitige Luftimpulse reduzieren den gesamten Luft- und Energieverbrauch um bis zu 90 %.

SAI bietet ein hohes Maß an Prozessflexibilität und Zuverlässigkeit. Das Aggregat fördert problemlos Medien mit einem variablen Feuchtigkeitsgehalt von 60 - 85 % bei gleichbleibender Effizienz und Prozessstabilität.

Aufgrund der verkürzten Zeiten zum Austrebern erhöht sich die Prozesseffizienz und Produktivität, da eine größere Anzahl von Suden pro Tag möglich ist. Darüber hinaus lässt sich das System leicht in bestehende Automatisierungs- und Steuerungssysteme integrieren. SAI ist eine saubere Lösung für Brauereien, da die Entnahme des Trebers ein wesentlicher und komplexer Teil des Brauprozesses ist.

SAI verwendet im Vergleich zu herkömmlichen Verfahren deutlich weniger Druckluft. Das SEEPEX-System verdichtet den Treber zu langen Pfropfen und transportiert diese mittels Druckluft in Silos oder Lagertanks. Im Vergleich zu den heute in der Industrie üblichen Druckluftsystemen, die mit einer kontinuierlichen Luftversorgung arbeiten, verbraucht Smart Air Injection bis zu 90 % weniger Energie.

LUFTINJEKTION

Druckluft wird in die Rohrleitung kurzzeitig eingedüst, um den verdichteten Treberpfropfen zu fördern.

DRUCKLUFTBEHÄLTER

Zur Speicherung und Abgabe von Druckluft aus dem vorgeschalteten Kompressor.

AUFSATZTRICHTER

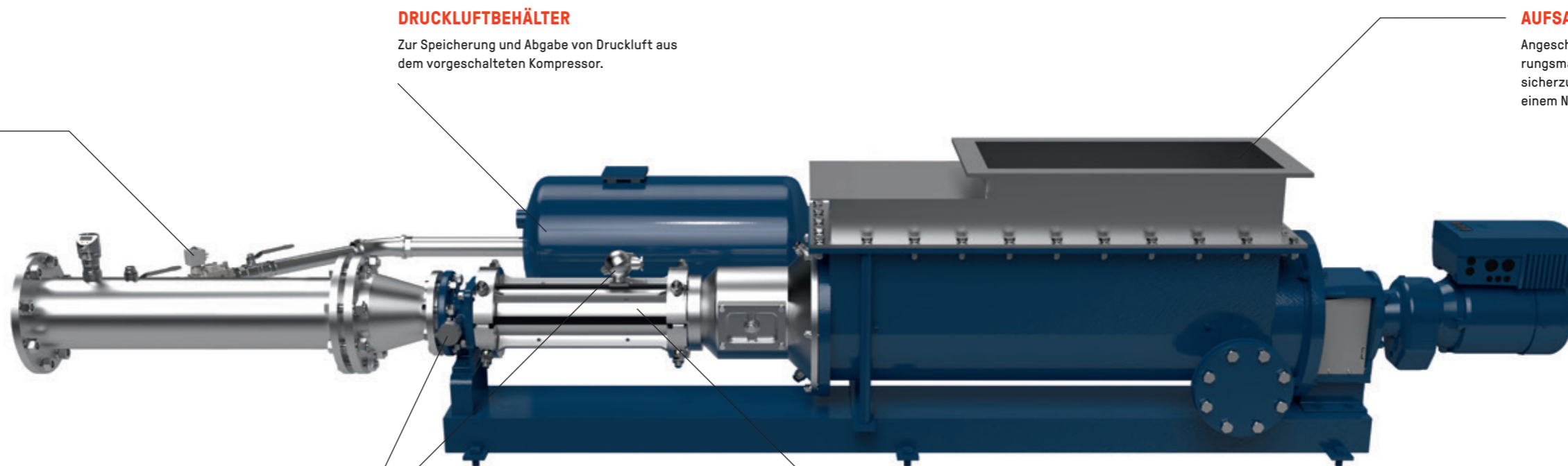
Angeschlossen an die vorgeschaltete Entwässerungsmaschine. Um einen optimalen Wirkungsgrad sicherzustellen, kann die Pumpendrehzahl mit einem Niveausensor geregelt werden.

SYSTEMSCHUTZ

Trichterpumpe und SAI-System sind vollständig mit Sicherheitsfunktionen wie Trockenlauf und Überdruck ausgestattet.

SMART STATOR

Der patentierte Stator (optional zweigeteilt erhältlich) kompensiert den Verschleiß, wodurch die Lebensdauer der Pumpenteile deutlich erhöht wird.



DAS ZÄHLT

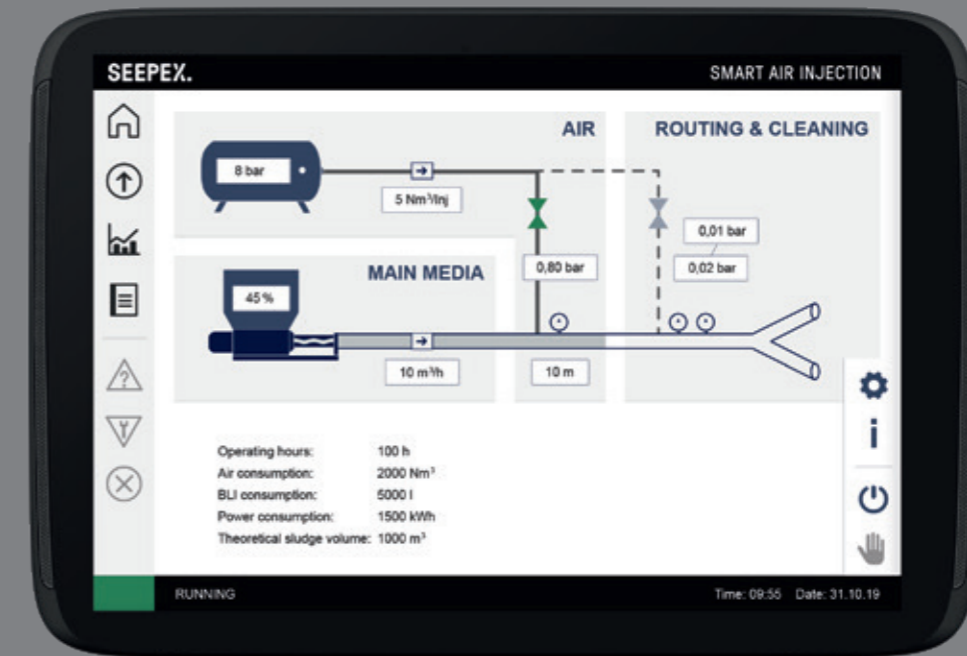
SAI bietet eine Vielzahl von Vorteilen für die problemlose Förderung von Treber.

MERKMALE

- Lange Transportwege sind bis zu 1 km realisierbar
- Flexible Rohrleitungen mit integrierter Reinigung und effizientem vertikalen Transport
- Kleine Kompressoren aufgrund des geringen Luftverbrauchs
- Vollständige Einheit: Pumpe, Luftkomponenten, Sensoren und Aktoren mit anwendungsspezifischer Steuerungslogik, die in die Fernwarte integriert ist
- Alle funktionalen Komponenten sind für das SAI-System entworfen, ausgewählt und integriert
- Umfassende SEEPEX-Dienstleistungen: Klärung der Verwendungsart, Projektkoordination, Systemdesign, technische Planung und Inbetriebnahme
- Nachrüstmöglichkeit für bestehende Treber-Pufferspeicher (pneumatische Nasstreber-Fördersysteme)
- Prozessüberwachung und -optimierung mit SEEPEX Connected Services

VORTEILE

- Minimale Betriebskosten: deutlich reduzierter Luftverbrauch (bis zu 90%) und demnach geringere Energiekosten
- Erhöhte Prozesseffizienz und Produktivität mit kürzeren Zeiten zum Austrebern (bis zu 60%)
- Hohe Flexibilität und Prozesssicherheit bei schwankendem Feuchtegehalt des Trebers
- Lange Lebensdauer der Förderleitung durch den pneumatischen Transport bei moderater Geschwindigkeit



ALLES IM BLICK

SAI-CONTROLLER

Der SAI-Controller kann den gesamten SAI-Prozess einschließlich der Fehlerdiagnose visualisieren. Der Druckluftverbrauch wird kontrolliert und alle wichtigen Prozesswerte und Verbrauchsvariablen werden aufgezeichnet. Die Durchflussmenge des Trebers und die Luftinjektion für die Dichtstromförderung werden gesteuert. Sicherheitsfunktionen, wie z. B. Überdruck und Trockenlauf, werden überwacht und gesichert. Die Parameter können per Fernwarte von einem übergeordneten Steuerungssystem oder lokal über das Touch Panel des SAI-Controllers eingestellt werden.

CONNECTED SERVICES

Die Cloud-Plattform SEEPEX Connected Services ist die Schnittstelle zwischen intelligenten Produkten, Services und Prozessen. Von jedem Ort, zu jeder Zeit und von jedem mobilen Endgerät erhalten Sie Zugriff auf den digitalen Zwilling Ihrer Pumpe – mit aktuellen Daten zum Betriebszustand, der Leistung sowie eventuellen Schwankungen und Änderungen. Alle erhobenen Daten werden zuverlässig und sicher in der Cloud gespeichert und gebündelt und so eine gezielte Datenanalyse ermöglicht. Betriebsdaten, wie beispielsweise Temperatur oder Druck, sind jederzeit und überall verfügbar. Das führt zu einer gesteigerten Produktivität und einem reduzierten Energieverbrauch Ihres SAI-Systems.

VOLLE LEISTUNG

Smart Air Injection bietet ein beispielloses Leistungsspektrum bei der Förderung von abrasivem und hochviskosem Treber. Mit einer innovativen Kombination verschiedener Förder- und Steuerungstechnologien können erhebliche Betriebskosteneinsparungen durch minimalen Luftverbrauch erzielt werden.

KEY FACTS

- Fördermenge:
0,5 - 30 m³/h
- Druck:
bis zu 4 bar
- Länge der Rohrleitungen:
bis zu 1.000 m
- Feuchtegehalt des Trebers:
60 - 85 %
- Drehzahl:
30 - 150 U/min



SEEPEX.
ALL THINGS FLOW

SEEPEX GmbH
www.seepex.com