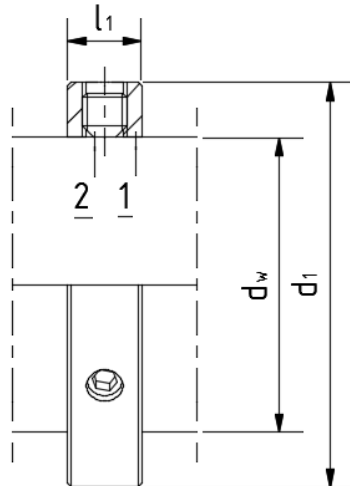


Stelling

- Einstellung der Arbeitslänge
- 1.4404
- inklusive Stellschraube



Einsatzgrenzen:

d1 10-100 mm

Komponenten:

- 1 Stelling
- 2 Setzschraube

Standard-Abmessungen (Fertigung nach Sondermaß auch möglich)

dw	d1	l1
10	19.00	7.50
12	21.00	7.50
14	23.00	7.50
15	24.00	7.50
16	25.00	7.50
18	31.00	7.50
20	33.00	7.50
22	35.00	7.50
24	37.00	7.50
25	38.00	7.50
28	41.00	7.50
30	43.00	7.50
32	45.00	10.00
33	46.00	10.00
35	48.00	10.00
38	53.00	10.00
40	55.00	10.00
43	58.00	10.00

dw	d1	l1
45	60.00	10.00
48	63.00	10.00
50	65.00	10.00
53	68.00	10.00
55	70.00	10.00
58	70.00	10.00
60	79.00	10.00
63	82.00	10.00
65	84.00	12.00
68	87.00	12.00
70	89.00	12.00
73	95.00	12.00
75	98.00	12.00
80	103.00	12.00
85	108.00	12.00
90	113.00	12.00
95	118.00	12.00
100	123.00	12.00