



**VET PRO**

## DER **STARKE** BEHANDLUNGSSTAND

Das universelle Pflege- & Behandlungssystem für Rinder

**ROSENSTEINER**  
*perfekt einfach.*

Der VET PRO ist ein universeller Pflege- und Operationsstand, der gemeinsam mit Prof. Dr. Alexander Starke von der veterinärmedizinischen Fakultät der Universität Leipzig entwickelt wurde. Hier sind alle Anforderungen von Veterinärmedizinern, Klauenpflegern und Landwirten nahezu kompromisslos vereint.

Sowohl die Klauenpflege als auch komplexe Untersuchungen und Operationen können am stehenden und liegenden Tier, je nach Anforderung und Arbeitsgewohnheiten, durchgeführt werden.



Sichere Fixierung  
des Rindes



Anheben zur  
Fußbefestigung



Voll wasch- und  
desinfizierbar



## WAS **TIERÄRZTE** SCHÄTZEN

- Bietet optimale Voraussetzungen für Diagnostik und Behandlung
- Ermöglicht komplexe Untersuchungen und Therapien am liegenden und stehenden Tier
- Tiere können an beiden Seiten fixiert und behandelt werden
- Fußhalter sind einfach in alle Richtungen verstellbar
- Modular, einzeln demontierbare Gitter ermöglichen einen einfachen Zugriff
- Bietet höchste Arbeitssicherheit bei gleichzeitig optimalem Zugang zu allen Stellen
- Angenehme Arbeitshöhe
- Schnelle Einsatzbereitschaft (mobile Version)

## **MOBIL**

Als PKW-Anhänger reicht die Einsatzpalette des VET PRO vom einzigartigen Pflege- und Behandlungsstand bis hin zum perfekten Operationstisch. Durch die Mobilität und rasche Bereitschaft des Gerätes können wirtschaftliche Ausfälle verhindert und oft auch Leben gerettet werden.





Stehend ...

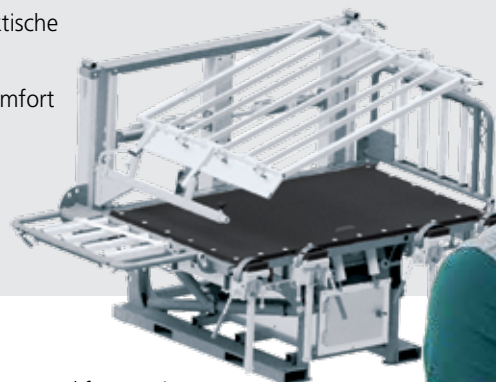


... oder liegend

## WAS **KLAUENPFLEGER** BEGEISTERT

- Angenehme Arbeitshöhe
- Moderne Fußhalter für rasche und einfache Fixierung
- Kürzeste Wege im Arbeitsablauf
- Integrierte Werkzeugbox und -halterungen
- Sichere Fangvorrichtung und praktische Nachtriebür
- Enormer Durchsatz und hoher Komfort

*„Da ist jetzt vieles möglich, was bisher problematisch war – und das bei maximaler Sicherheit und Komfort.“*

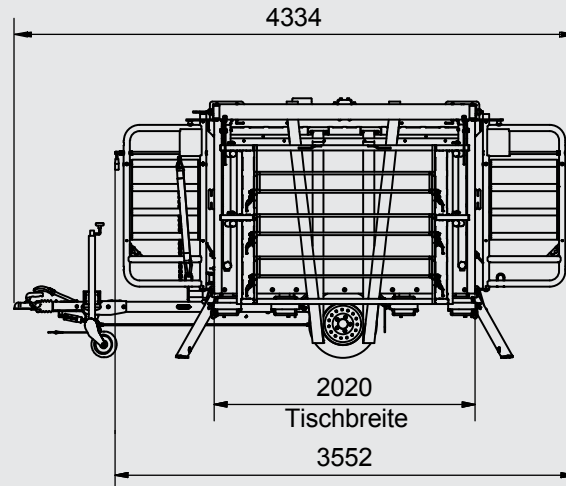
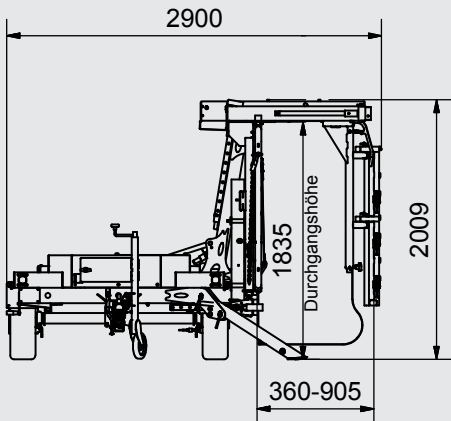


## **STATIONÄR**

Ein kompakter Pflege- und Behandlungsstand für veterinärmedizinische Kliniken und große Betriebe, die auf rasche medizinische und Pflegeleistungen angewiesen sind. Vor allem jene Betriebe, die über einen eigenen Tierarzt verfügen, sollten auf diese Lösung nicht verzichten.



## AUSSTATTUNG



### SERIENAUSSTATTUNG

#### Allgemein

- Integrierter elektrohydraulischer Antrieb, 230 V/2,2 kW
- Kompletter Grundrahmen verzinkt
- Tisch hydraulisch um 90° kippbar
- Dicke Gummimatte Cow Comfort 30 mm
- 5 Fußhalter, vielfach verstellbar, extra lang, weiche Auflage, nachspannbar
- Seitliches Eintreibgitter, beidseitig verschiebbar zur optimalen Sicherung des Tieres, modular und komplett werkzeuglos demontierbar
- Links und rechts eine Kopfauflage/Nachtreibtür, modular und komplett werkzeuglos demontierbar
- Schonendes 2-Gurten-System, hydraulisch spannbar
- Kabelfernbedienung für alle Hydraulikfunktionen
- Infusionsbeutelhalter
- Zentraler Werkzeughalter für zwei Winkelschleifer, Messer und Spezialwerkzeug
- Einhängpunkte für zusätzliche Kissen bei langen Behandlungen
- Zurrpunkte für den sicheren Transport von Treibgittern usw.

#### Zusätzlich bei stationärer Ausführung

- Transportaufnahmen für Hubwagen, Staplerzinken und Schlepper-Dreipunkt
- Fixe Bodenfixierpunkte

#### Mobile Version

- TÜV-zugelassener Anhänger inklusive Beleuchtung, Federung, Auflaufbremse ...
- Hydraulische Abstützung für festen Stand

#### Zusatzausstattung

- Sectiokran
- Kissen für Schulter & Kopfauflage
- Funksteuerung
- Deichsel zum Wegklappen bei mobiler Version