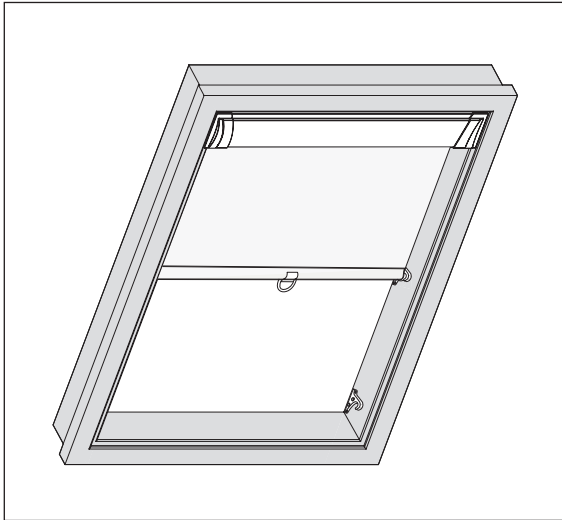


Montageanleitung Rollo

Assembly instruction Roller blind
Manuel store Enrouleur
Istruzioni di montaggio Tende a rullo

DFK



Bitte lesen Sie die nachfolgenden Hinweise sorgfältig vor der Montage und beachten Sie die Montagereihenfolge.

Please read the following advices prior to assembly and note the order of assembly.

Veillez svp bien lire les instructions avant le montage et faites attention à l'ordre d'installation.

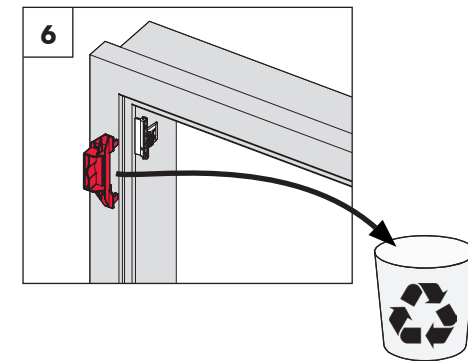
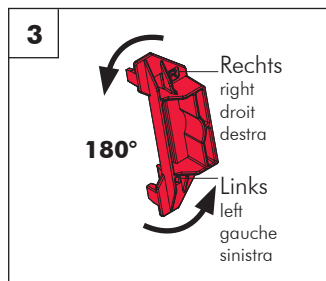
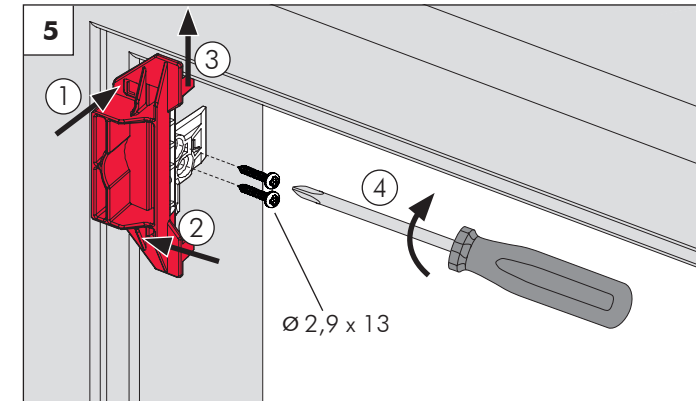
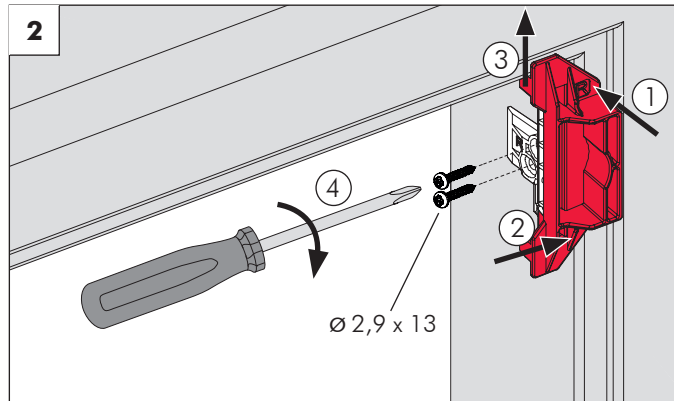
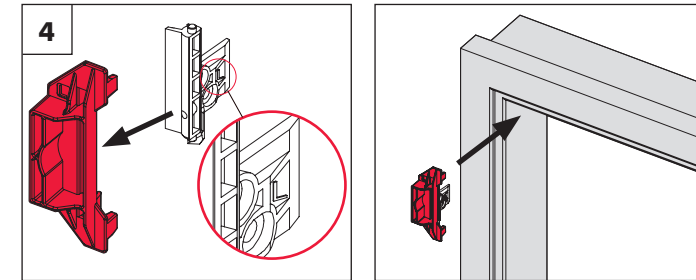
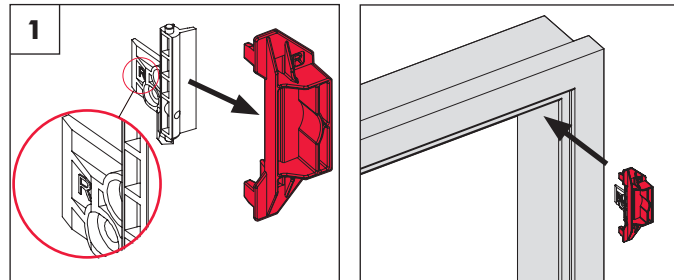
Vi invitiamo a prendere visione delle seguenti informazioni prima dell'installazione, nonchè di seguire l'ordine delle operazioni indicate.

Träger - Montage

Support - Mounting

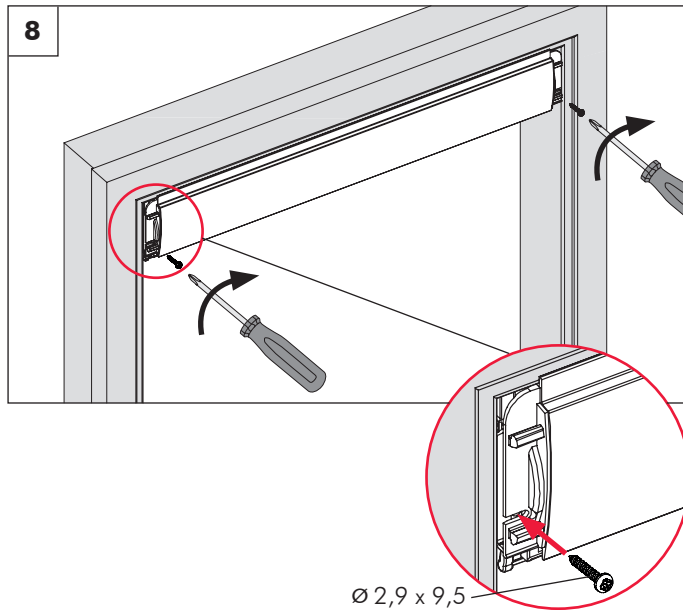
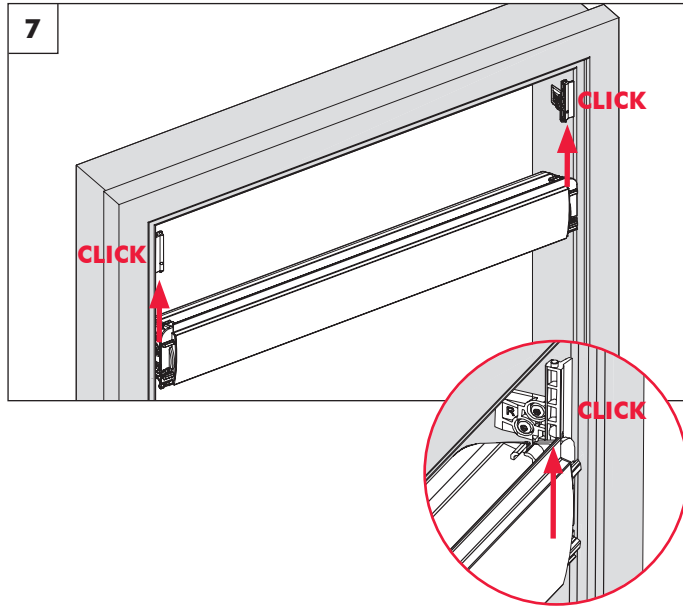
Support - Montage

Supporto - Montaggio



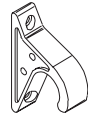
Montage der Kassette

Cassette installation
Montage la cassette
Montaggio il cassonetto

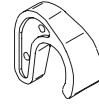


Abschlussprofilhalter

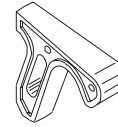
Bottom end profile holder
Fixation barre de charge
La molla caricare



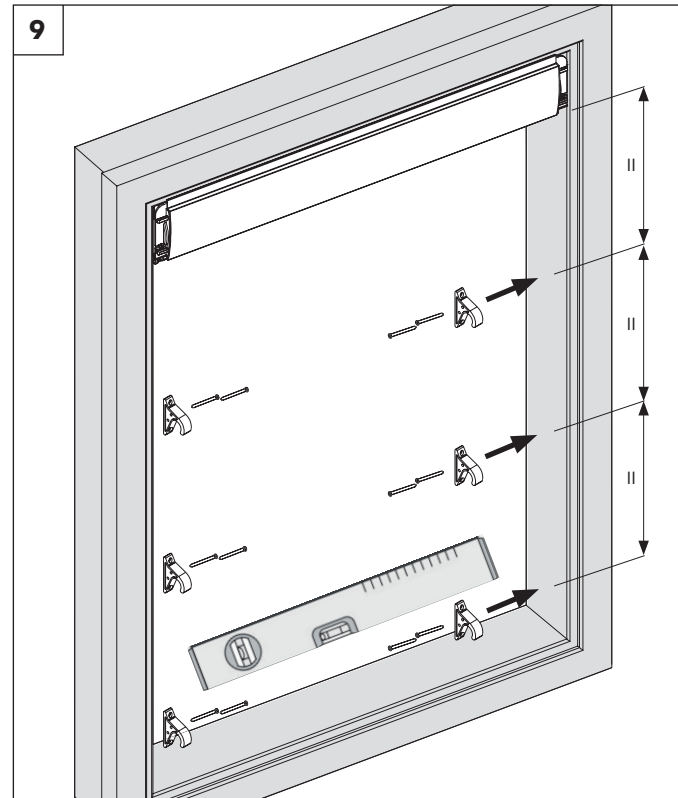
gerader
Rahmen



schräger
Rahmen, 105°



schräger
Rahmen, 96°



Montage - Endkappen

Mounting - End caps
Montage - Caches d'extrémité
Montaggio - Tappi terminali

