

# Vorhangsschiene Line / Cube

Montageanleitung | Assembly Instruction

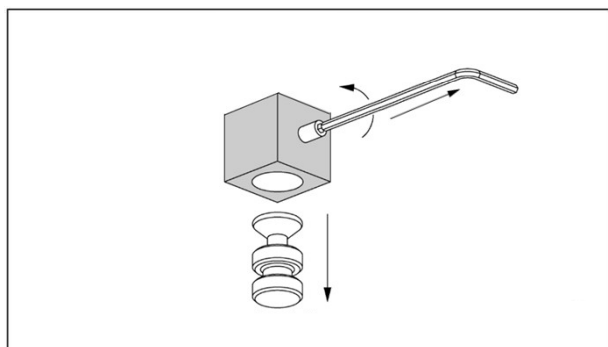
Deckenträger, einläufig (15) – Deckenabstand 35 mm (Cube) / 55 mm (Line)

## Cube

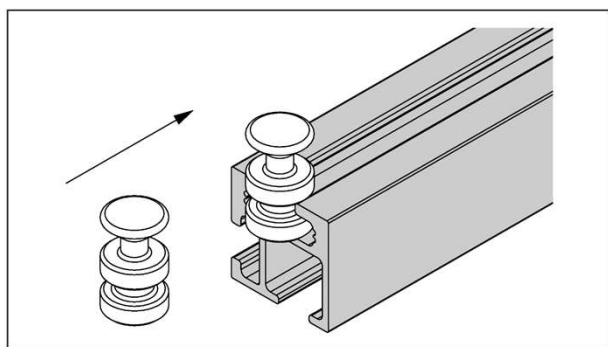
Breite	80cm – 199cm	200cm – 340cm
Anzahl Träger	2	3

## Line

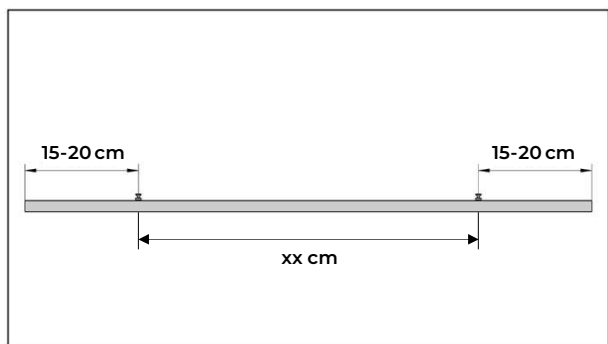
Breite	80cm – 219cm	220cm – 340cm
Anzahl Träger	2	3



1. Lösen Sie die Verbindungselemente aus den Deckenträgern. Benutzen Sie dafür einen Inbusschlüssel.



2. Schieben Sie die größeren Verbindungselemente oben auf das Profil.

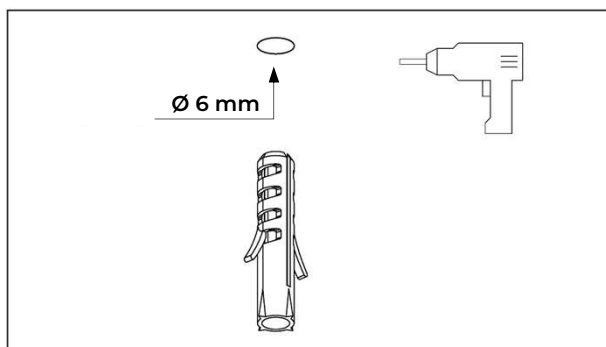


- Tipp:  
Für den nachfolgenden Schritt (Bohren) positionieren Sie die Schiene auf dem Boden und schieben Sie die Verbindungselemente an den gewünschten Platz (wir empfehlen 15 bis 20 cm Abstand zu den Enden der Schiene) und messen Sie den Abstand zwischen diesen.
- 3.

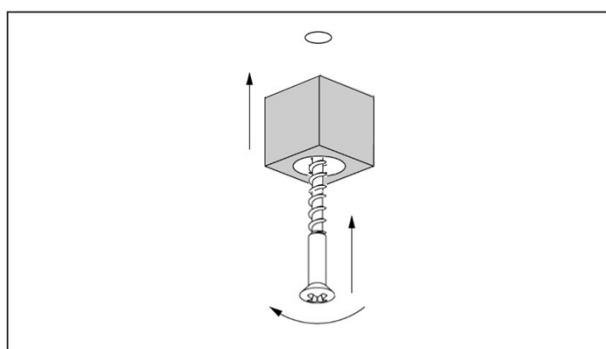
# Vorhangschiene Line / Cube

Montageanleitung | Assembly Instruction

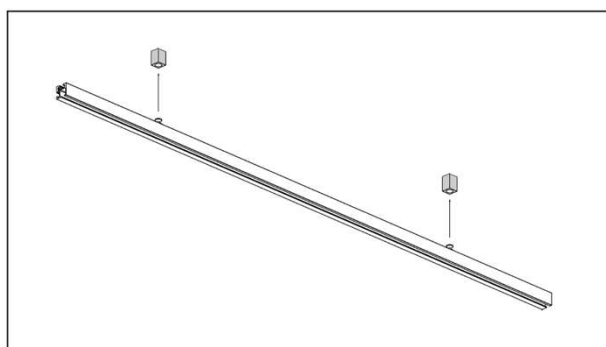
Deckenträger, einläufig (15) – Deckenabstand 35 mm (Cube) / 55 mm (Line)



- Bohren Sie zwei Löcher mit einem Durchmesser von 6 mm mit dem in Punkt 3
- ermittelten Abstand und setzen Sie die Dübel ein. Achten Sie darauf, dass sich die Löcher in Waage befinden.



- Schrauben Sie die Träger in die mit Dübeln vorbereiteten Bohrlöcher.



- Stecken Sie die Vorhangschiene auf die montierten Deckenträger und arretieren Sie diese mithilfe eines Inbusschlüssels.

Nachdem Sie die Vorhänge eingeführt haben, montieren Sie die Endkappen

**ACHTUNG:** Für die sichere Montage dieses Produkts ist die Auswahl der geeigneten Befestigungsmittel entsprechend der jeweiligen Wandbeschaffenheit unerlässlich. Wir legen dem Lieferumfang Standarddübel und -schrauben bei, die für viele gängige massive Untergründe geeignet sind.

Bitte prüfen Sie vor der Montage, ob die mitgelieferten Befestigungsmittel für Ihre Wand (z. B. Beton, Ziegel, Gipskarton, Holz etc.) geeignet sind. Bei abweichenden oder speziellen Wandgegebenheiten (z. B. Hohlwände, Porenbeton, Dämmfassaden) muss der Kunde eigenständig geeignete, den baulichen Anforderungen entsprechende Befestigungsmittel organisieren und verwenden.

Die Verantwortung für die Auswahl und fachgerechte Anbringung der Befestigung liegt beim Kunden. Im Zweifel empfehlen wir die Beratung durch einen Fachbetrieb oder qualifizierten Handwerker. Für Schäden, die durch eine unsachgemäße Befestigung entstehen, übernehmen wir keine Haftung.