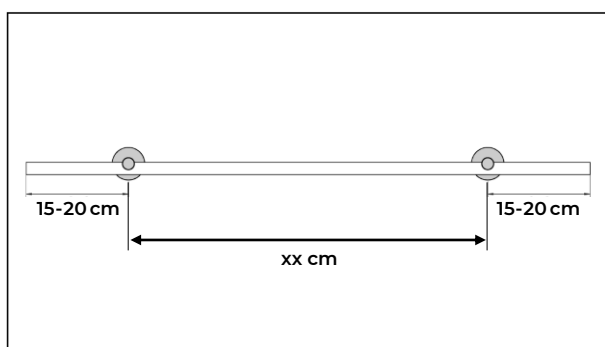


# Vorhangsschiene Glide

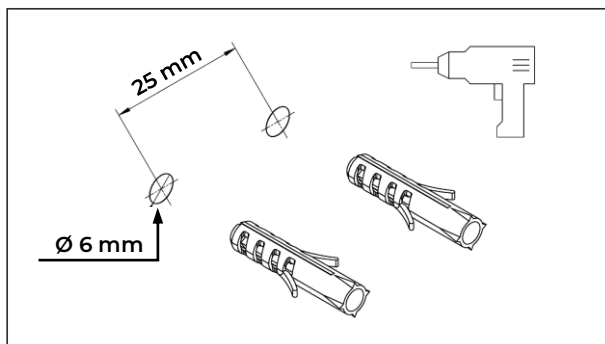
Montageanleitung | Assembly Instruction

Wandträger, einläufig (4) – Wandabstand 65 mm

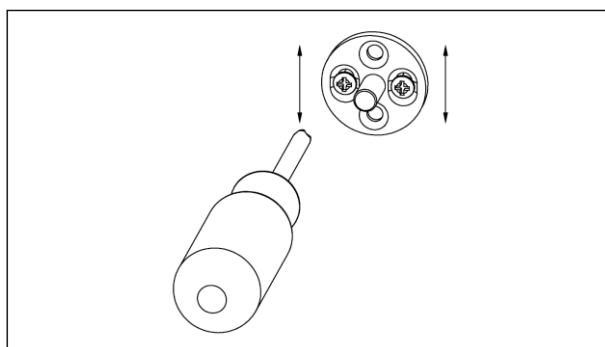
Breite	80cm – 179cm	180cm – 340cm
Anzahl Träger	2	3



1. Positionieren Sie die Träger 15-20 cm von den Enden der Schiene und messen Sie den Abstand zwischen diesen.



2. Bohren Sie zwei Lochpaare (Lochdurchmesser, 6 mm, Abstand 25 mm) unter Berücksichtigung des in Punkt 1 ermittelten Abstands und setzen Sie die Dübel ein. Achten Sie darauf, dass sich alle Löcher in Waage befinden.

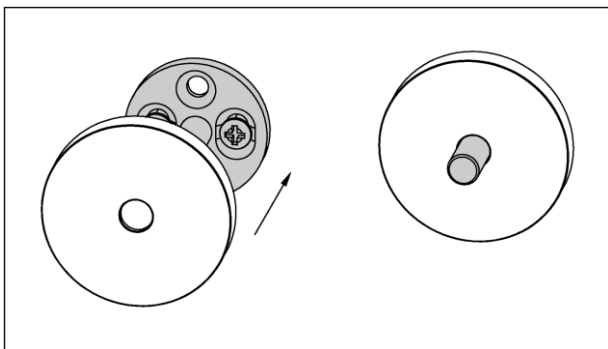


3. Schrauben sie die Montageplatten mit einem Kreuzschlitzschraubendreher an die Wand.

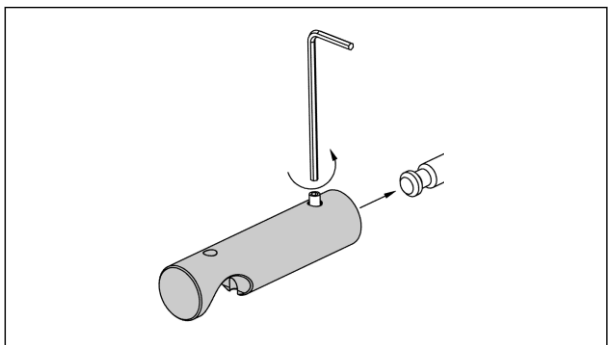
# Vorhangsschiene Glide

Montageanleitung | Assembly Instruction

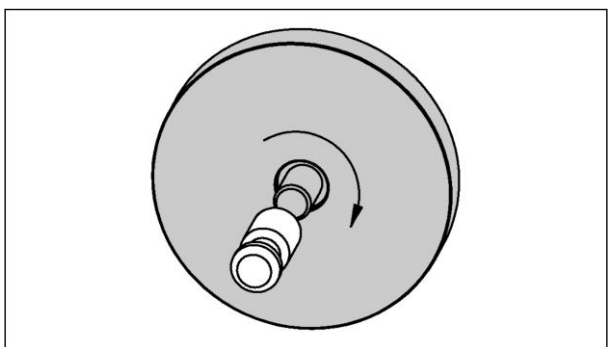
Wandträger, einläufig (4) – Wandabstand 65 mm



4. Schieben Sie die Abdeckkappen auf die Montageplatten.



5. Lösen Sie das hintere Schraubchen des Wandmithilfe eines Inbusschlüssels und entfernen Sie das Verbindungselement

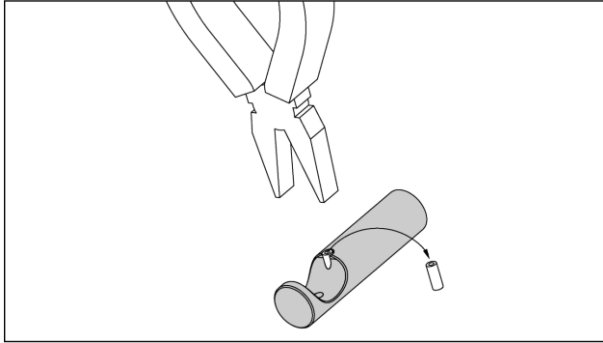


6. Drehen Sie das Verbindungselement auf die Montageplatte auf.

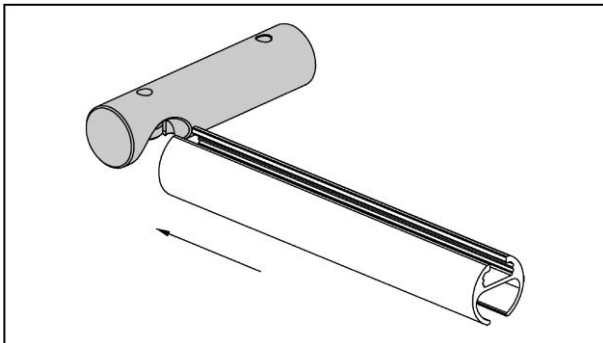
# Vorhangsschiene Glide

Montageanleitung | Assembly Instruction

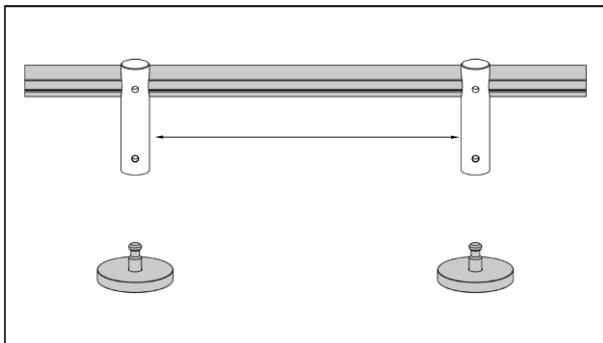
Wandträger, einläufig (4) – Wandabstand 65 mm



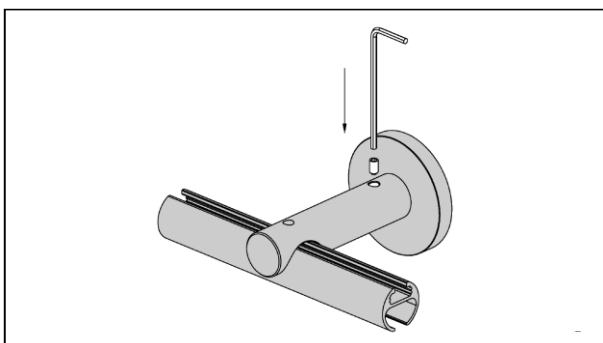
7. Entfernen Sie das Röhrchen vom Wandträger mithilfe einer Zange.



8. Schieben Sie die Schiene in die Wandträger.



9. Schieben Sie die Wandträger samt Schiene auf die Montageplatten.

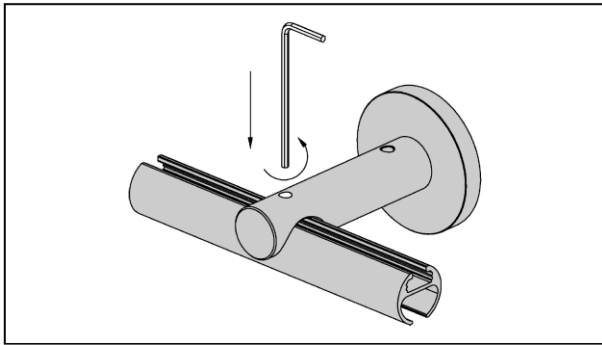


10. Verbinden Sie Wandträger und Montageplatten mithilfe eines Inbusschlüssels.

# Vorhangsschiene Glide

Montageanleitung | Assembly Instruction

## Wandträger, einläufig (4) – Wandabstand 65 mm



11. Verbinden Sie Wandträger und Vorhangsschiene mithilfe eines Inbusschlüssels. Nachdem Sie den Vorhang eingeführt haben befestigen Sie die Endkappen.

**ACHTUNG:** Für die sichere Montage dieses Produkts ist die Auswahl der geeigneten Befestigungsmittel entsprechend der jeweiligen Wandbeschaffenheit unerlässlich. Wir legen dem Lieferumfang Standarddübel und -schrauben bei, die für viele gängige massive Untergründe geeignet sind.

Bitte prüfen Sie vor der Montage, ob die mitgelieferten Befestigungsmittel für Ihre Wand (z. B. Beton, Ziegel, Gipskarton, Holz etc.) geeignet sind. Bei abweichenden oder speziellen Wandgegebenheiten (z. B. Hohlwände, Porenbeton, Dämmfassaden) muss der Kunde eigenständig geeignete, den baulichen Anforderungen entsprechende Befestigungsmittel organisieren und verwenden.

Die Verantwortung für die Auswahl und fachgerechte Anbringung der Befestigung liegt beim Kunden. Im Zweifel empfehlen wir die Beratung durch einen Fachbetrieb oder qualifizierten Handwerker. Für Schäden, die durch eine unsachgemäße Befestigung entstehen, übernehmen wir keine Haftung.