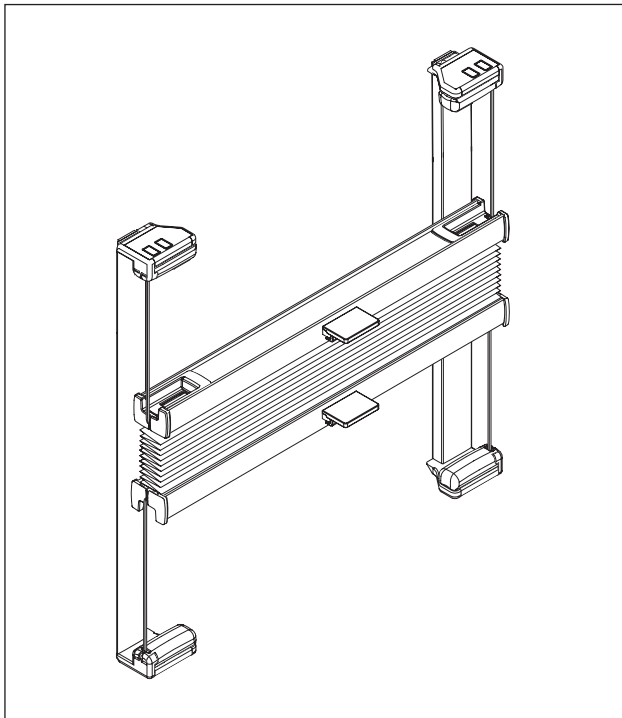


Montageanleitung Klebekit

Assembly instructions bonding kit
Instructions de montage kit adhésif

VS2



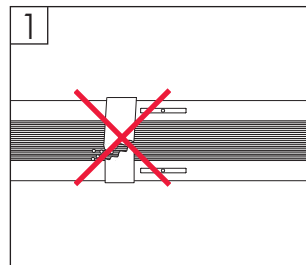
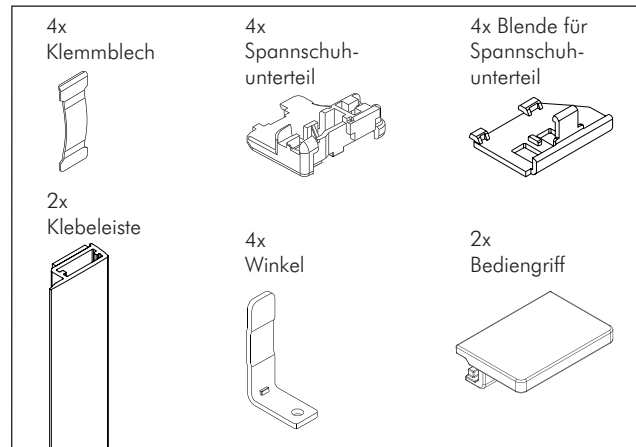
Bitte lesen Sie die nachfolgenden Hinweise sorgfältig vor der Montage und beachten Sie die Montagereihenfolge.

Please read the following advices prior to assembly and note the order of assembly.

Veillez svp bien lire les instructions avant le montage et faites attention à l'ordre d'installation.

Vi invitiamo a prendere visione delle seguenti informazioni prima dell'installazione, nonmchè di seguire l'ordine delle operazioni indicate.

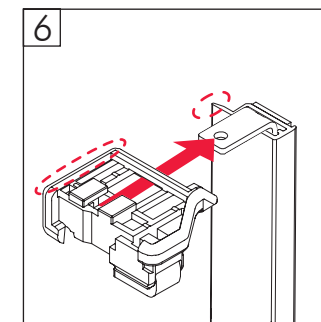
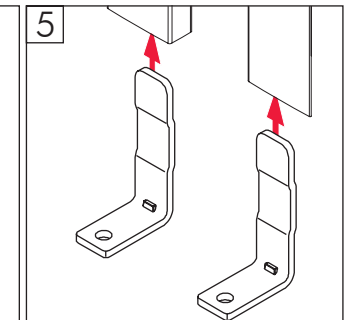
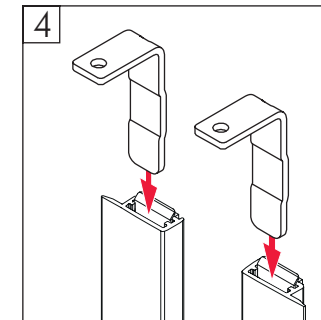
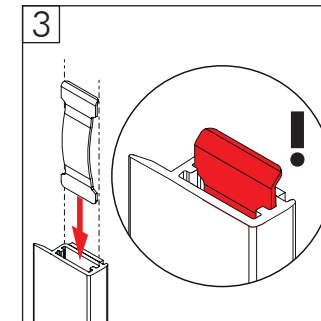
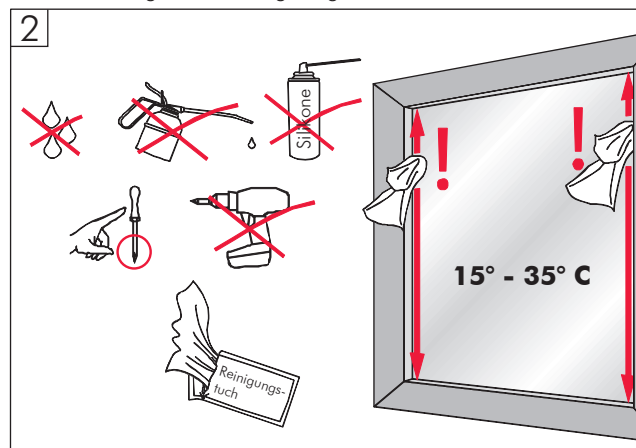
Beigelegtes Zubehör



Bänderole erst nach erfolg-
reicher Montage öffnen

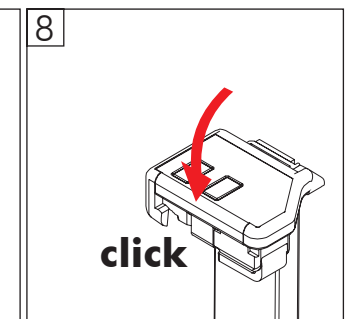
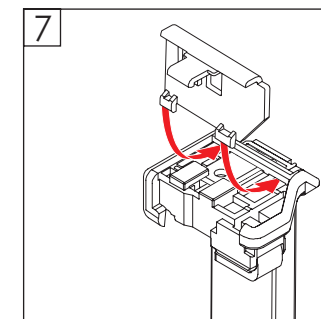
ACHTUNG :

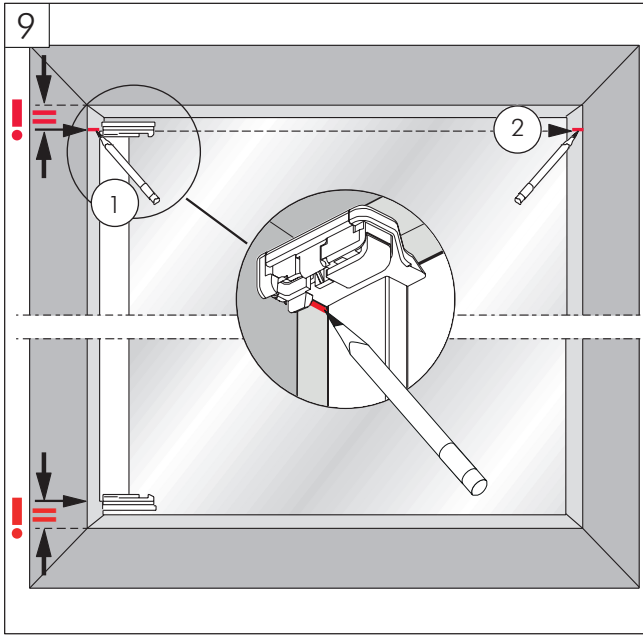
- Reinigungstuch verwenden!
- Montageposition vor Entfernen des Schutzfilms festlegen!
- Nur einmalige Verklebung möglich!



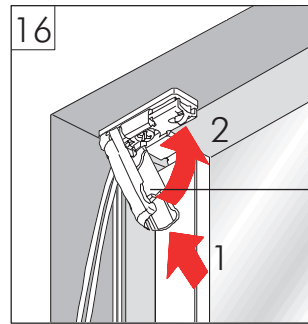
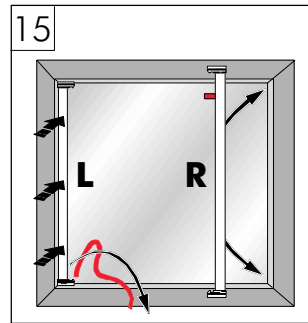
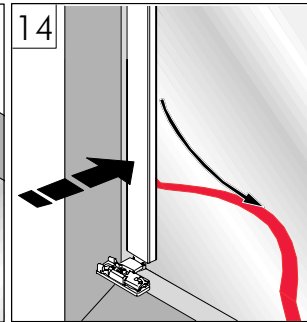
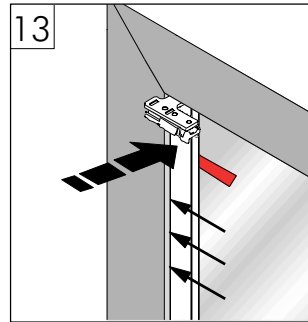
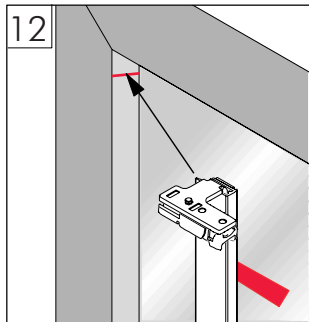
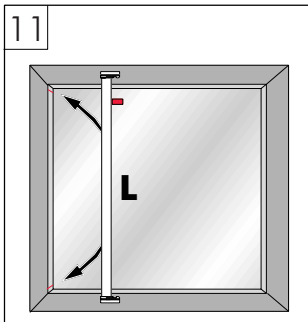
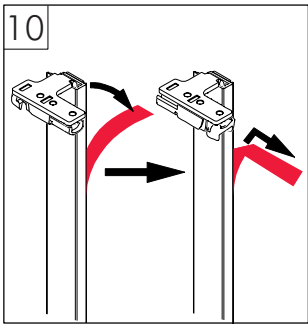
Gerade Seite des Spannschuhs
auf die Seite des schmalen
Stegs an der Klebeleiste.

Der magnetische Spannschuh
(Premium-Ausstattung,
mit Metallhaken)
wird oben montiert.

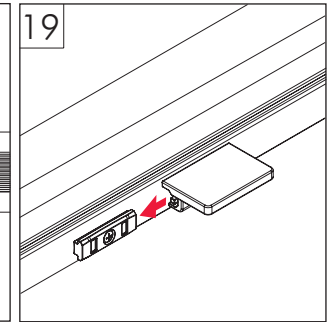
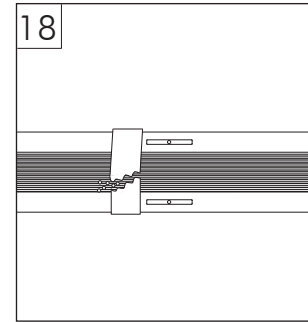
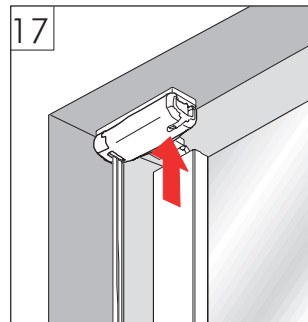




Gleicher Abstand - Same distance - Môme distance



Dieses Grundelement ist werksseitig an den Schnürenden vormontiert



Dieses Produkt ist ein nach Ihren Wünschen angefertigtes Unikat. Pflegehinweise erhalten Sie bei Ihrem Fachhändler.

This product is one of a kind, manufactured according to your requirements. You will get care instructions from your specialist retailer.

Ce produit est une pièce unique, réalisée selon vos Souhits. Vous recevrez les conseils d'entretien de votre distributeur.

Questo prodotto è unico nel suo genere, prodotto secondo le vostre esigenze. Potrete avere maggiori informazioni al riguardo dal vostro rivenditore.