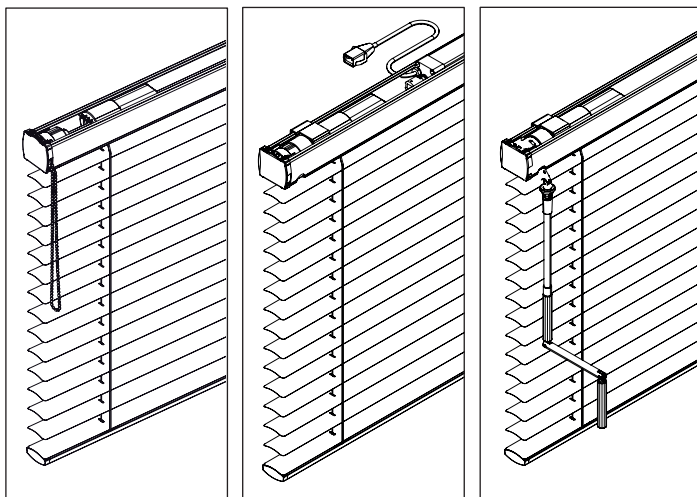


Montageanleitung Jalousien

Assembly instruction venetian blinds
Manuel Venitiens
Istruzioni di montaggio veneziane

JK5, JKT5, JKM5, JHK5, JHKM5



Bitte lesen Sie die nachfolgenden Hinweise sorgfältig vor der Montage und beachten Sie die Montagereihenfolge.

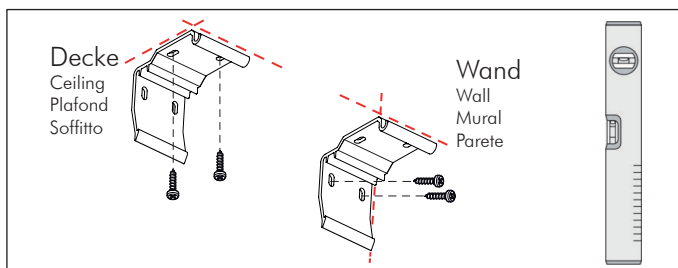
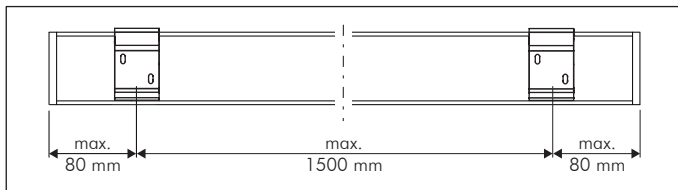
Please read the following advices prior to assembly and note the order of assembly.

Veillez svp bien lire les instructions avant le montage et faites attention à l'ordre d'installation.

Vi invitiamo a prendere visione delle seguenti informazioni prima dell'installazione, nonchè di seguire l'ordine delle operazioni indicate.

Befestigung der Clips

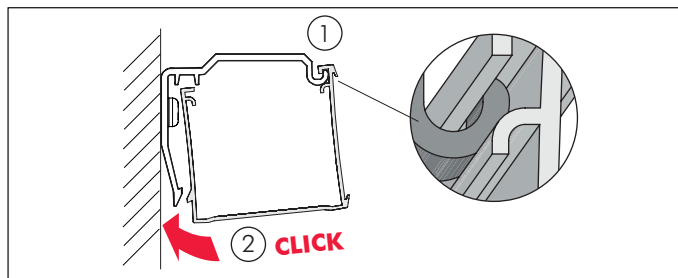
Fixation of the clips
Fixation des clips
Fissaggio delle clip



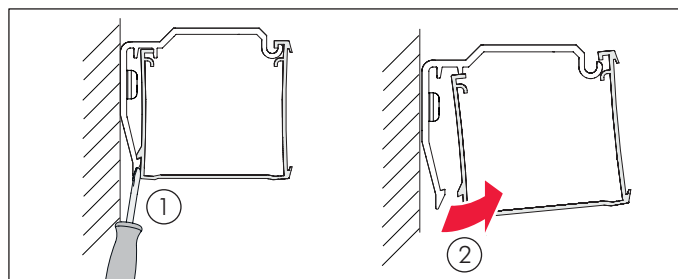
Clips lotrecht montieren.
Mount clips vertically in the one line.
Mettez les clips bien à niveau.
Montare le clip a piombo

Befestigung - Oberprofil

Fixation - Upper profile
Fixation - Profil supérieur
Fissaggio - Profil superiore

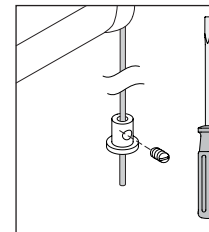


Demontage / Disassembly / Démontage / Smontaggio



Montage der Pendelsicherung (optional)

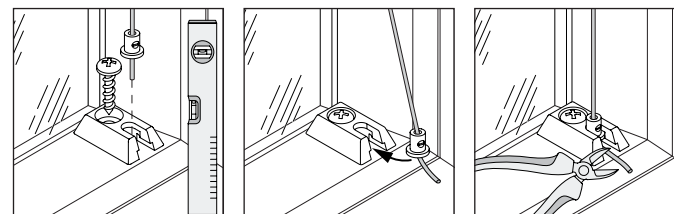
Assembly of the anti-swing mechanism (optional)
Montage pour le guidage latéral (optional)
Montaggio della sicura antioscillazione (optional)



Feststelligring anschrauben.
Screw on locking ring.
Visser la pièce de fixation pour le guidage latéral.
Avvitare l'anello di arresto.

Befestigung in der Nische

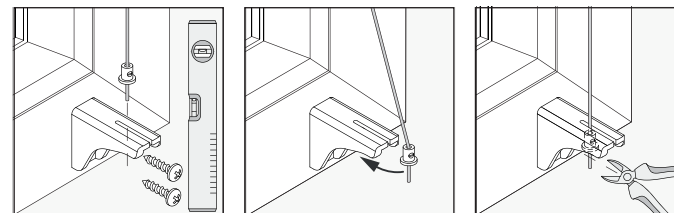
Fixing in the niche
Pièce jointe dans la niche
Fissaggio nella nicchia



Pendelsicherung lotrecht montieren.
Mount the anti-swing mechanism vertically in the one line.
Mettez le guidage latéral bien à niveau.
Montare la sicura antioscillazione a piombo.

Befestigung Wand/Rahmen

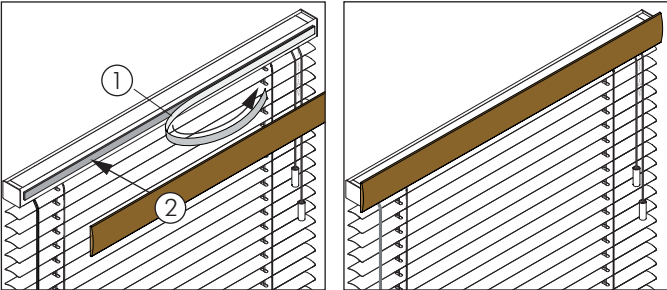
Fixing wall/frame
Fixation Mural/Cadre de la fenêtre
Fissaggio parete/telaio



Pendelsicherung lotrecht montieren.
Mount the anti-swing mechanism vertically in the one line.
Mettez le guidage latéral bien à niveau.
Montare la sicura antioscillazione a piombo.

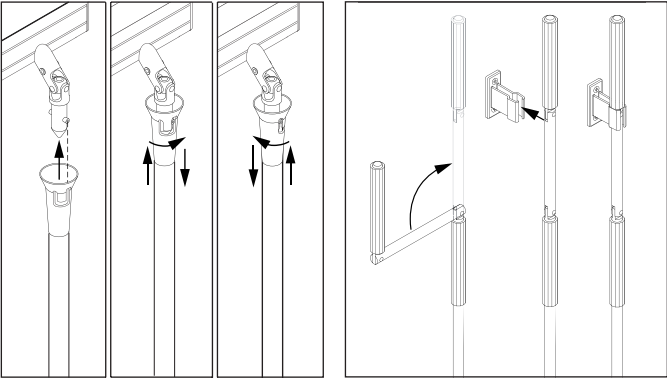
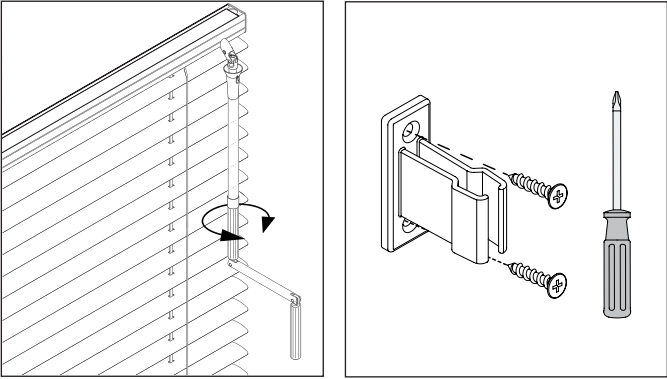
Montage der Holzblende

Assembly of the woodem cover platen
Montage du Bandeau en Bois
Montaggio della listello per profilo



Bedienung - Handkurbel

Operation - crank handle
Opération - Manivelle
Operazione - Argano manuale



Bedienung - JKM5, JHKM5

Operation - JKM5, JHKM5
Opération - JKM5, JHKM5
Operazione - JKM5, JHKM5

Die Bedienung der Anlage entnehmen Sie bitte den separat beigefügten Unterlagen der Steuerung.

For operation of the blind please refer to the separately attached manual for motorization.

Pour le fonctionnement du store, veuillez s'il vous plaît vous référer au document ci-joint.

Per la messa in funzione dell'impianto, fare riferimento alle istruzioni di motorizzazione fornite separatamente.

Pflegehinweise

Care instructions
Entretien
Operazione
Istruzioni per la manutenzione

Dieses Produkt ist ein nach Ihren Wünschen angefertigtes Unikat. Pflegehinweise erhalten Sie bei Ihrem Fachhändler.

This product is one of a kind, manufactured according to your requirements. You will get care instructions from your specialist retailer.

Ce produit est une pièce unique, réalisée selon vos Souhais. Vous recevrez les conseils d'entretien de votre distributeur.

Questo prodotto è unico nel suo genere, prodotto secondo le vostre esigenze. Potrete avere maggiori informazioni al riguardo dal vostro rivenditore.

Sicherheitshinweis

Safety information
Information sur la sécurité
Informazioni sulla sicurezza



WARNUNG

Bitte beachten Sie, dass dieses Produkt nach DIN EN 13120 in Bezug auf Kindersicherheit montiert werden muss. Hierzu ist die beigefügte Montageanleitung für die Sicherheitsvorrichtung zu beachten!

WARNING

Please note that this product has to be installed in accordance with DIN EN 13120 in relation to child safety. For this purpose, the enclosed installation instructions are to be observed for the safety device!

MISE EN GARDE

S'il vous plait noter que ce produit do doit être installé conformément à la norme DIN EN 13120 par rapport à la sécurité des enfants. A cet effet, les instructions de montage fournies doivent être respectées pour le dispositif de sécurité!

ATTENZIONE

Si prega di notare che questo prodotto deve essere installato in secondo la legge DIN EN 13120 in materia di sicurezza dei bambini. A tal fine, le disposizioni in essa contenute, devono essere strettamente osservate!