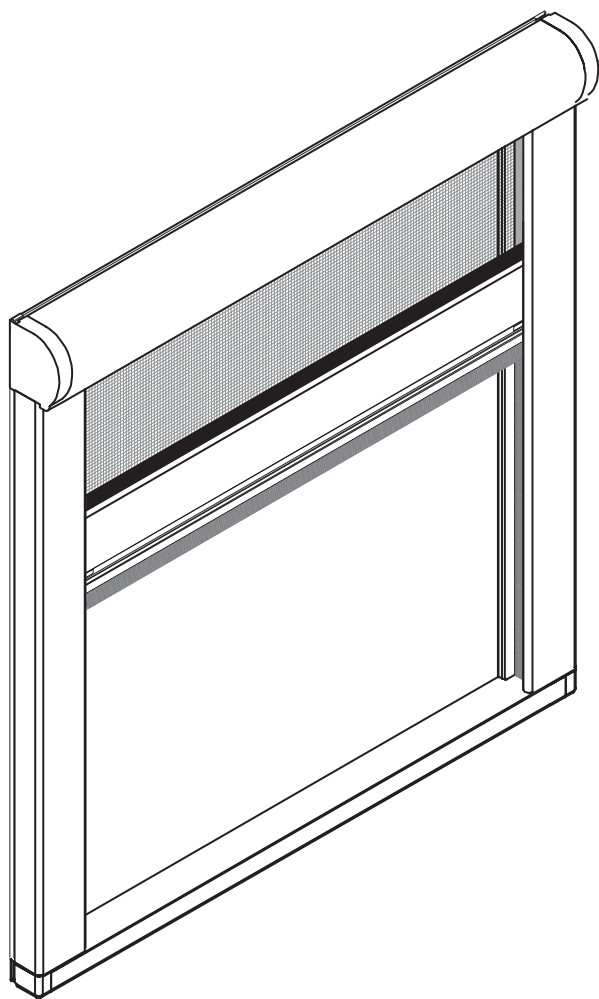


Montageanleitung

IRF18

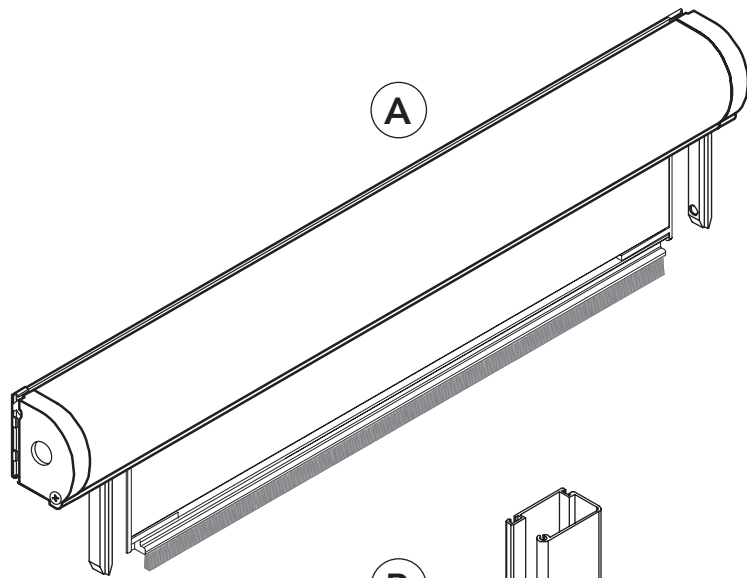
(Premium)



Bitte lesen Sie die nachfolgenden Hinweise sorgfältig vor der Montage und beachten Sie die Montagereihenfolge.

Hinweis

Achten Sie darauf, dass diese Anlage mind. 2x im Monat bedient werden muss, um die Federspannung zu gewährleisten.



Lieferumfang

A= 1x Kassette

B= 2x Seitenführung

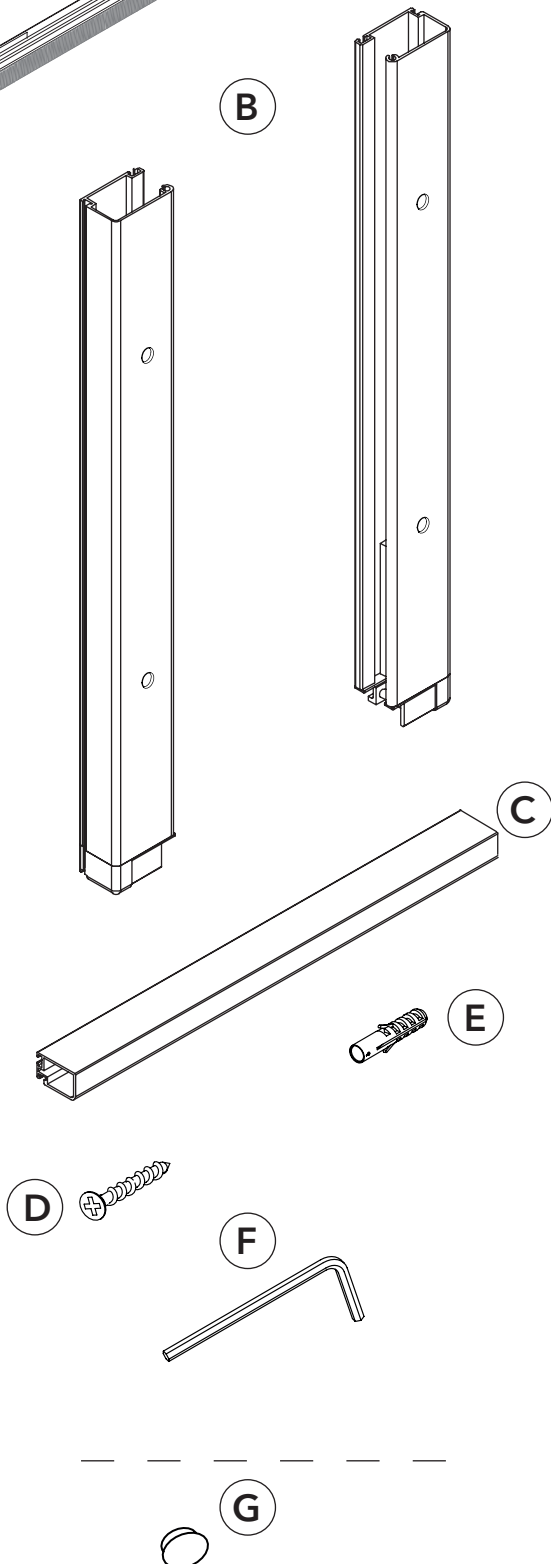
C= 1x Querstrebe

D= Befestigungsschrauben
(Anzahl abhängig von der Größe)

E= Dübel
(Anzahl abhängig von der Größe)

F= 1x Inbusschlüssel

G= Bohrlochstopfen
(Anzahl abhängig von der Größe)
! nur bei Wandmontage !



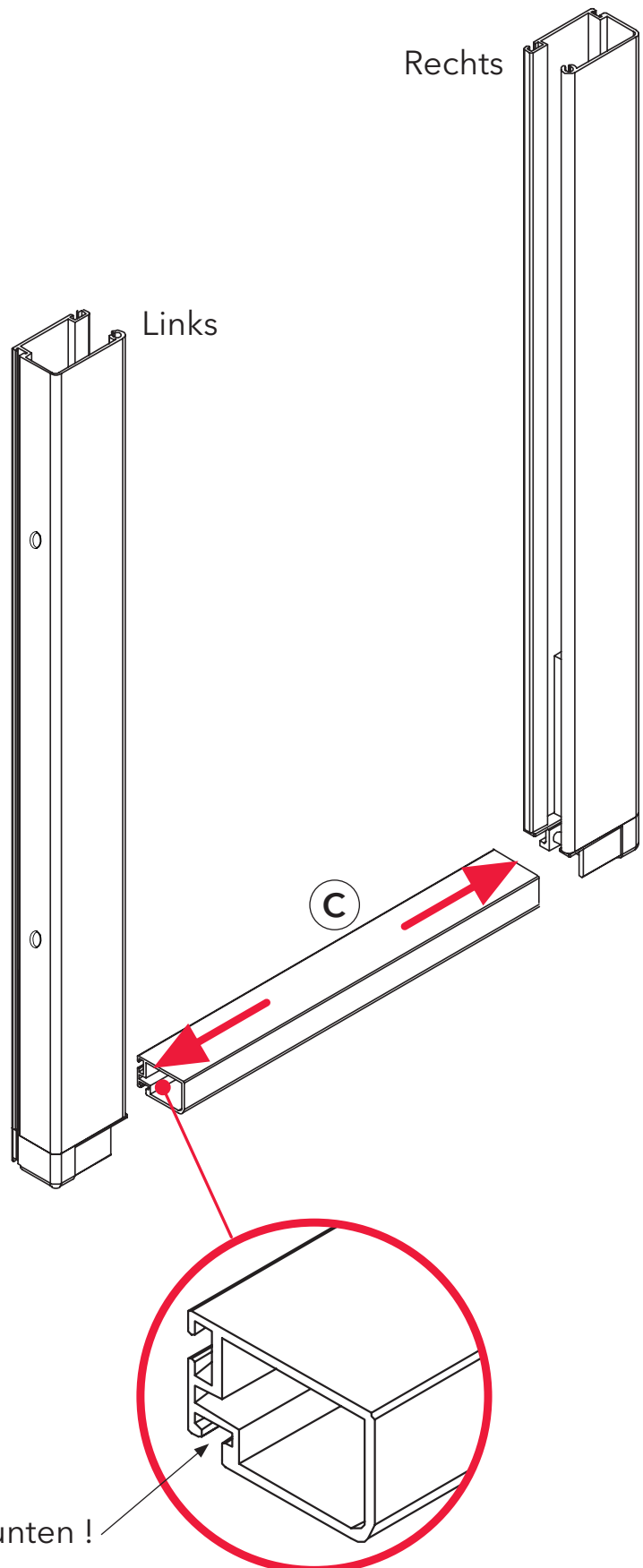
Nischenmontage

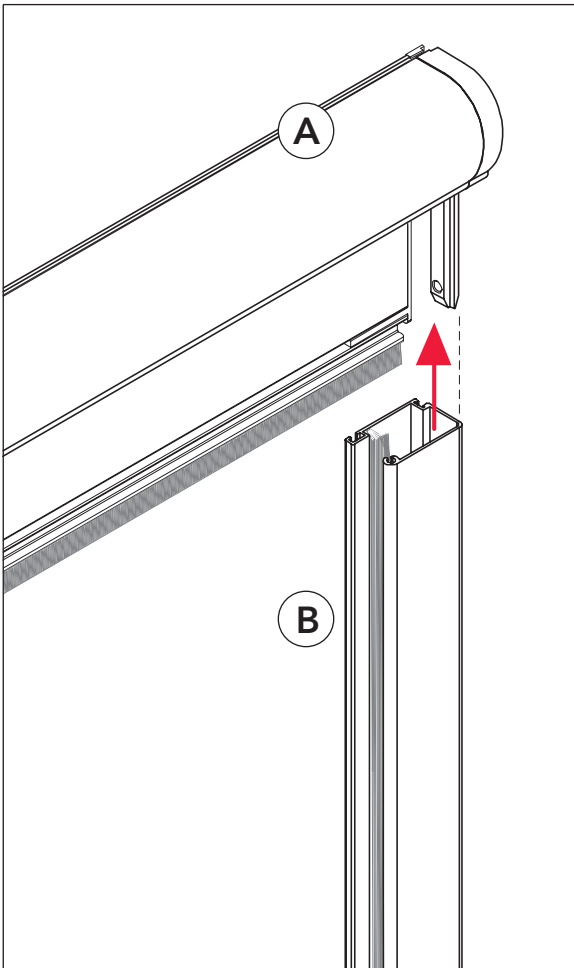
Für Wandmontage s. Seite 9

1.

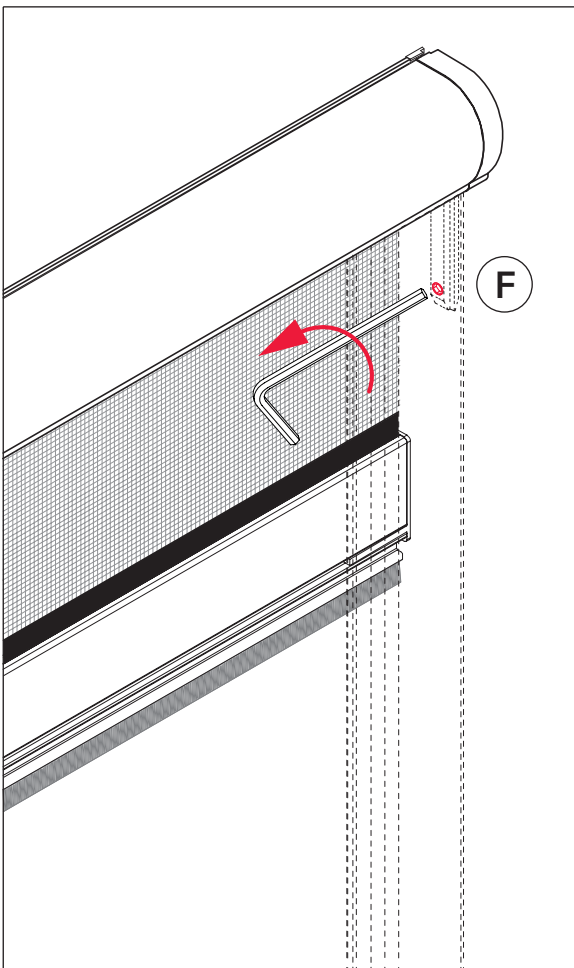
Die Querstrebe aufschieben (C).

! Bürstenkanal unten !





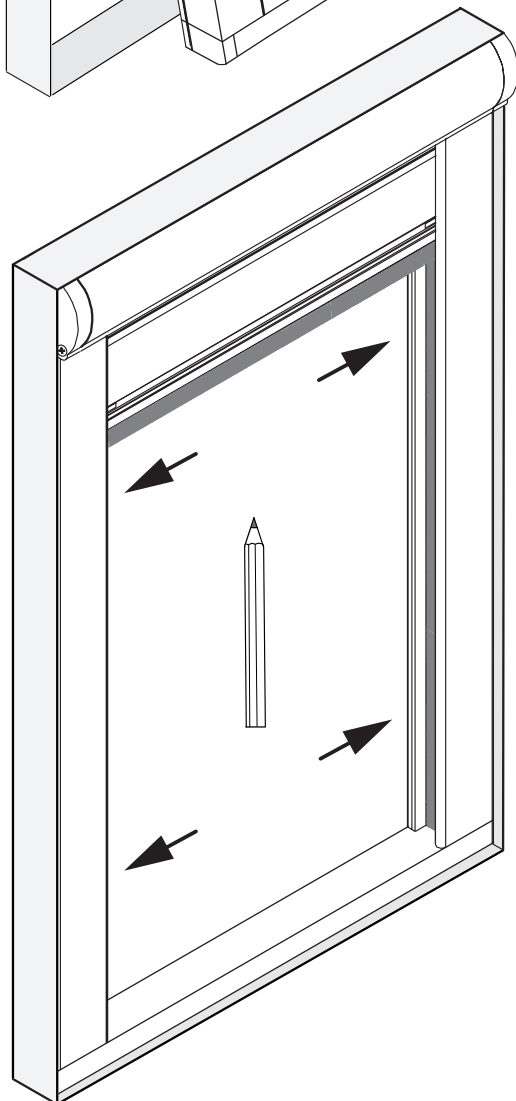
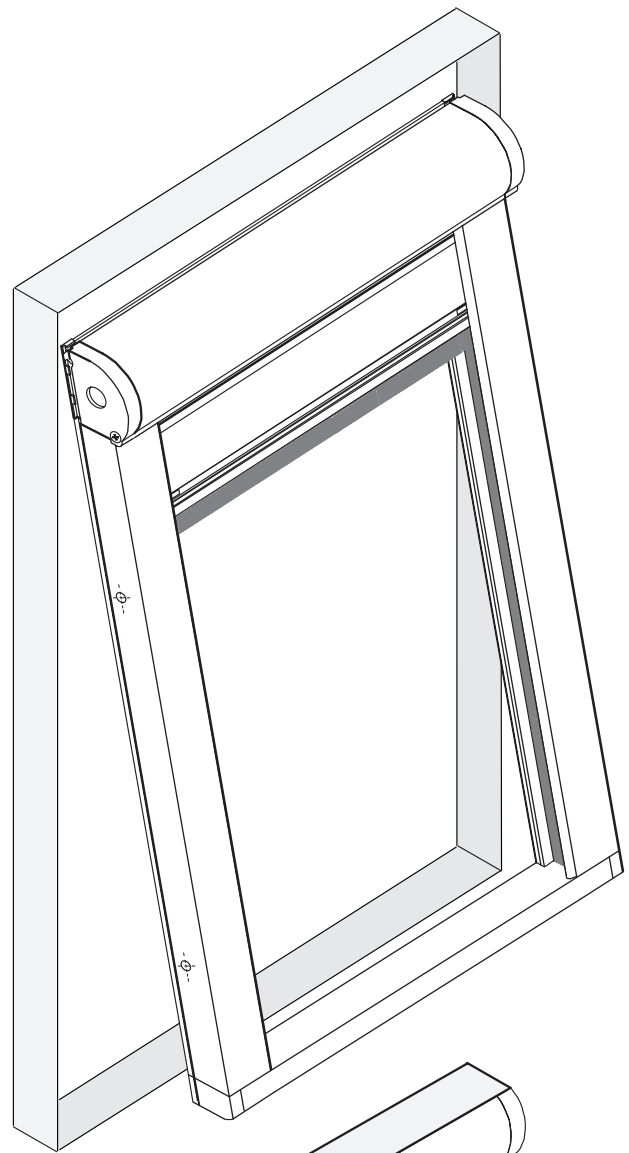
Danach die Seitenführungen (B) auf die Kassette (A) stecken und die Gewindestifte mit dem Inbusschlüssel (F) festziehen.

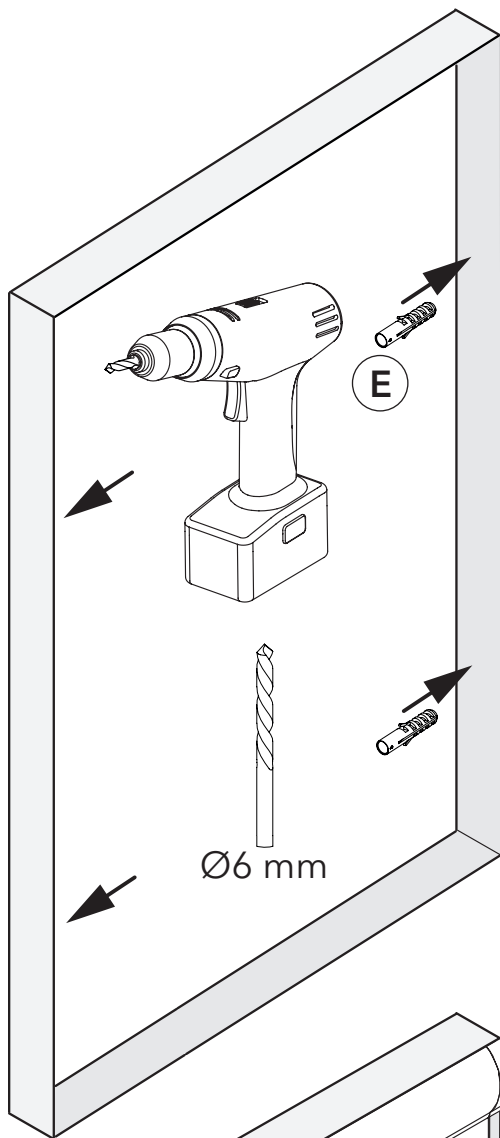


Die Inbusschraube lässt sich am Besten erreichen, wenn man das Rollo ganz unten einrastet und dann das Gewebe etwas nach unten drückt.

2.

Das Insektenschutzrollo in der Nische positionieren und die Bohrlochpositionen mit einem Stift übertragen.

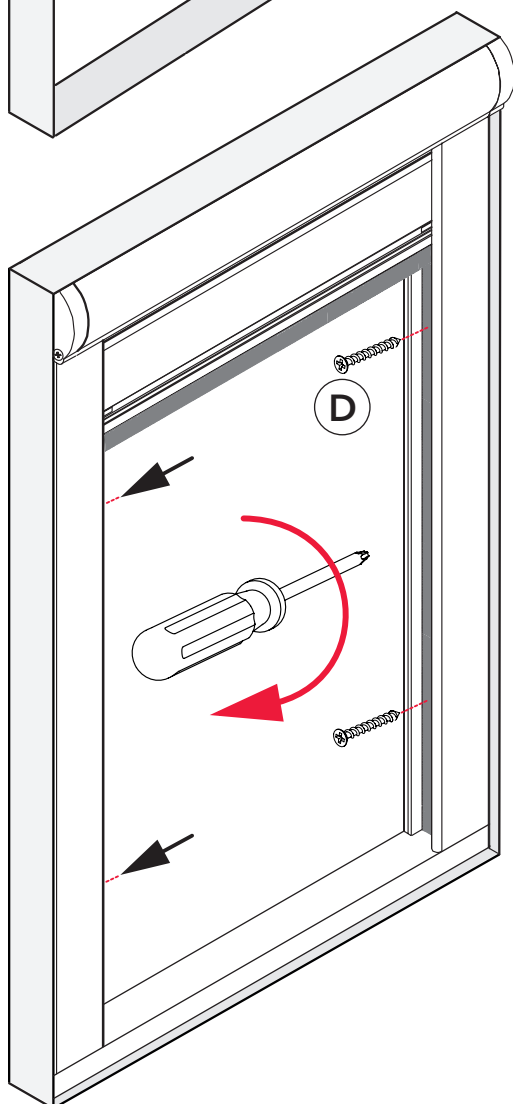




3.

Löcher für die mitgelieferten Befestigungsschrauben (D) bohren.

Danach die Wanddübel (E) in die Bohrlöcher stecken und das Insektenschutzrollo mit den Befestigungsschrauben (D) anschrauben.

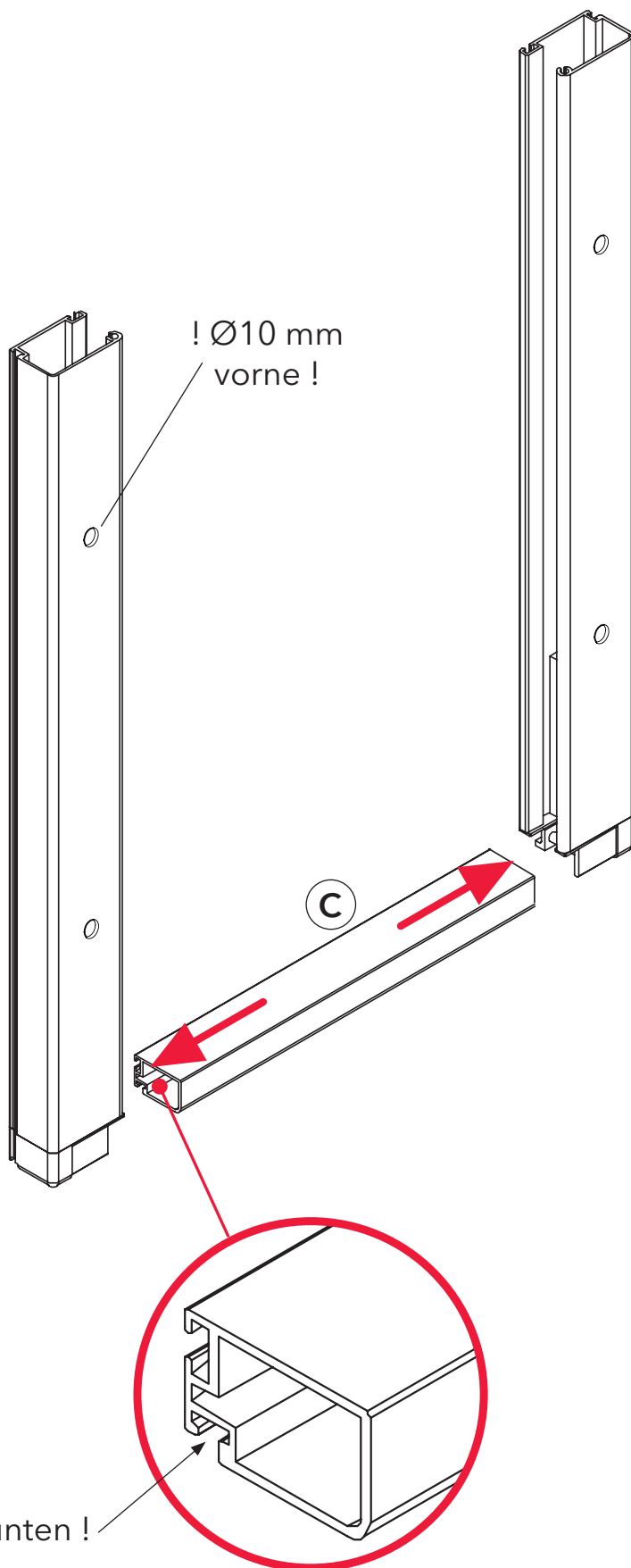


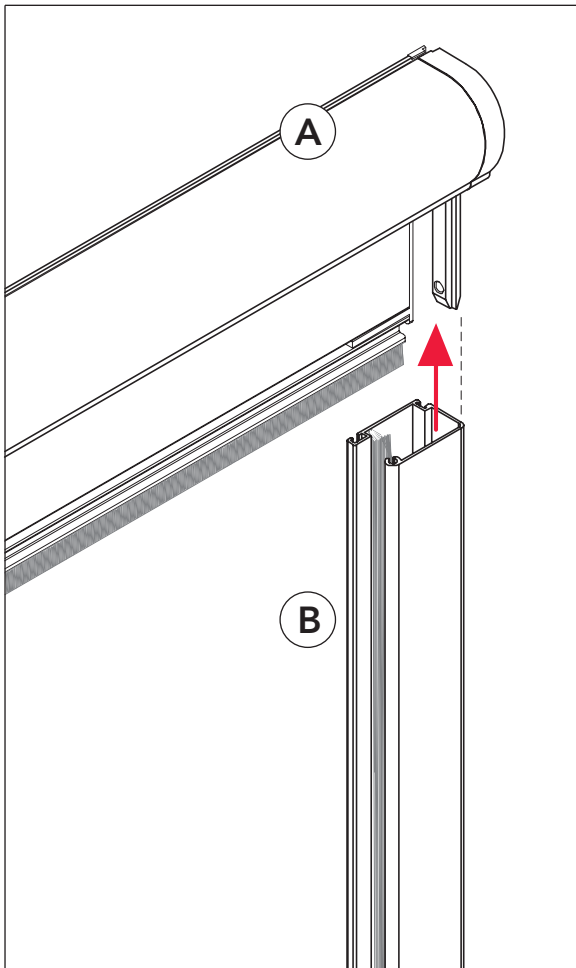
Wandmontage

1.

Die Querstrebe aufschieben (C).

! Bürstenkanal unten !

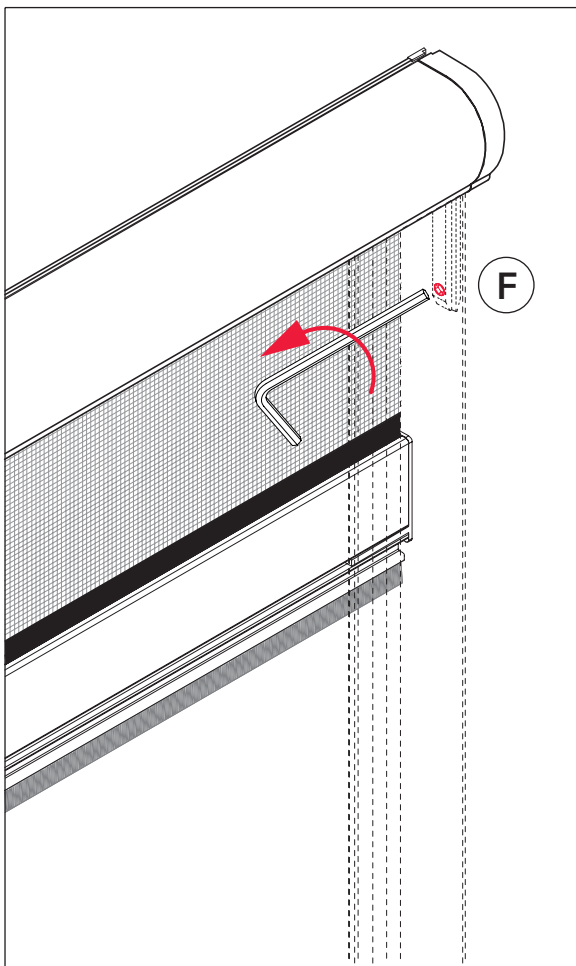




Wandmontage

1.

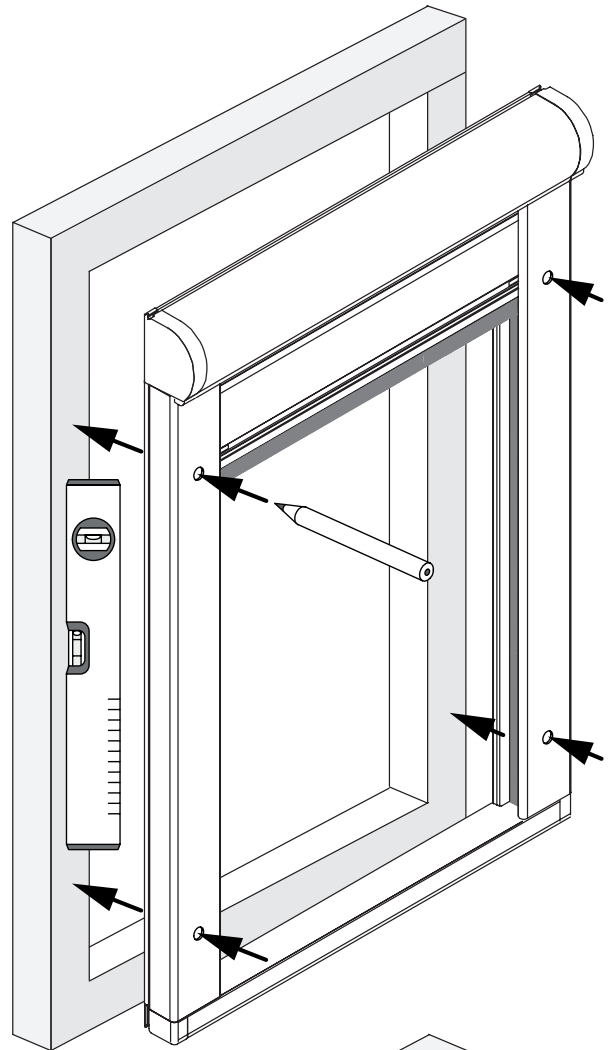
Die Seitenführungen (B) auf die Kassette (A) stecken und die Gewindestifte mit dem Inbusschlüssel (F) festziehen.



Die Inbusschraube lässt sich am Besten erreichen, wenn man das Rollo ganz unten einrastet und dann das Gewebe etwas nach unten drückt.

2.

Das Insektenschutzrollo auf der Wand positionieren und die Bohrlochpositionen mit einem Stift übertragen.



3.

Löcher für die mitgelieferten Befestigungsschrauben (D) bohren.
Danach die Wanddübel (E) in die Bohrlöcher stecken und das Insektenschutzrollo mit den Befestigungsschrauben anschrauben.

Anschließend die Bohrlochstopfen (G) in die Bohrlöcher drücken.

