

# Vorhangsschiene Line / Cube

Montageanleitung | Assembly Instruction

Wandträger, einläufig (15) – Wandabstand 56 mm oder 86 mm (Cube)

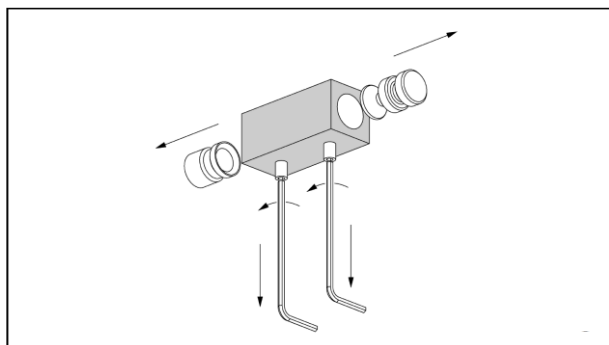
Wandabstand 52 mm oder 82 mm (Line)

## Cube

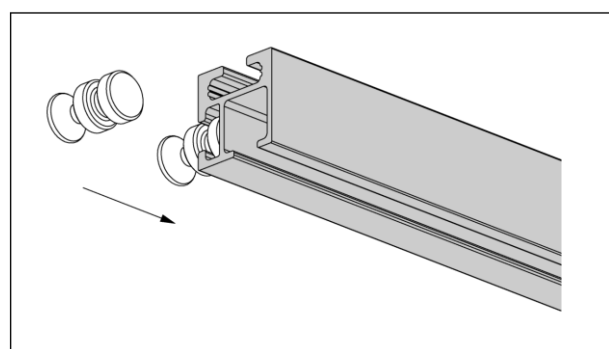
|               |              |               |
|---------------|--------------|---------------|
| Breite        | 80cm – 199cm | 200cm – 340cm |
| Anzahl Träger | 2            | 3             |

## Line

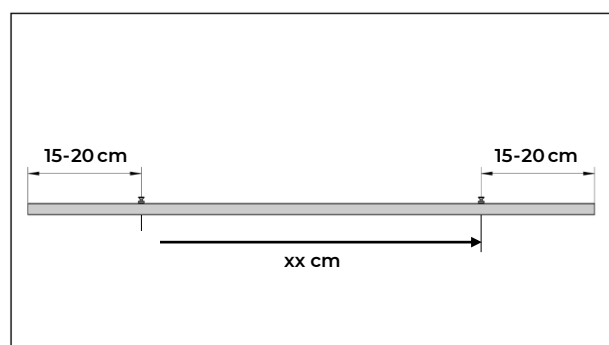
|               |              |               |
|---------------|--------------|---------------|
| Breite        | 80cm – 219cm | 220cm – 340cm |
| Anzahl Träger | 2            | 3             |



1. Lösen Sie die Schrauben an den Wandträgern und entfernen Sie die Verbindungselemente (auch das vollständig eingefasste goldene Element).



2. Schieben Sie die beiden größeren Verbindungselemente hinten auf das Profil.



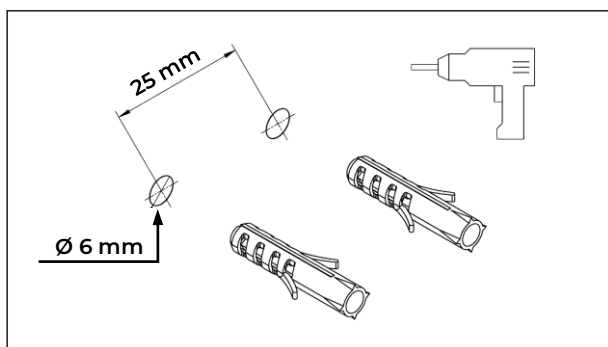
- Tipp:  
Für den nachfolgenden Schritt (Bohren) positionieren Sie die Schiene auf dem Boden und schieben Sie die Verbindungselemente an den gewünschten Platz (wir empfehlen 15 bis 20 cm Abstand zu den Enden der Schiene) und messen Sie den Abstand zwischen diesen.
- 3.

# Vorhangsschiene Line / Cube

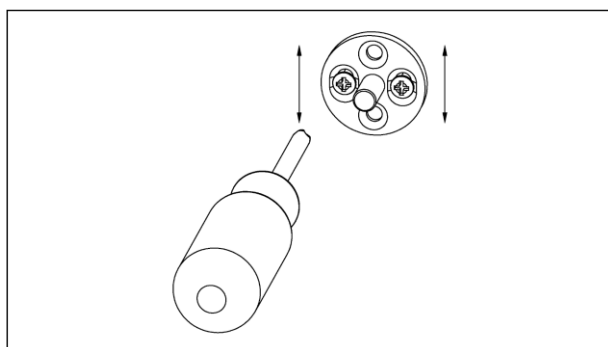
Montageanleitung | Assembly Instruction

Wandträger, einläufig (15) – Wandabstand 56 mm oder 86 mm (Cube)

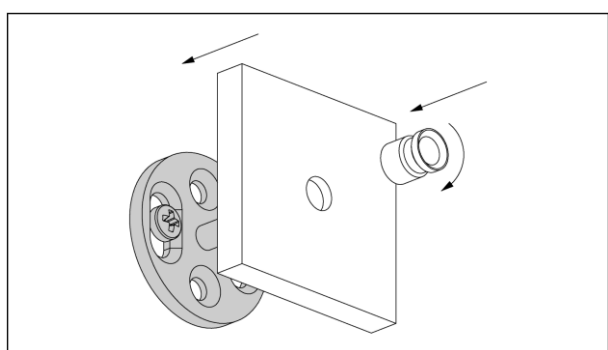
Wandabstand 52 mm oder 82 mm (Line)



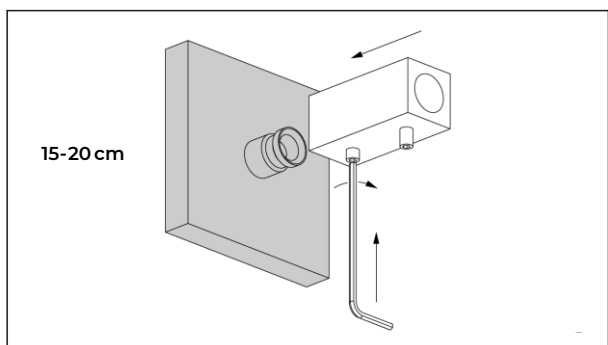
4. Bohren Sie zwei Lochpaare (Lochdurchmesser, 6 mm, Abstand 25 mm) unter Berücksichtigung des in Punkt 3 ermittelten Abstands und setzen Sie die Dübel ein. Achten Sie darauf dass sich alle Löcher in Waage befinden.



5. Schrauben sie die Montageplatten mit einem Kreuzschlitzschraubendreher an die Wand.



6. Montieren Sie die Abdeckplatten und die kleineren Verbindungselemente. Die Verbindungselemente müssen, wie abgebildet, mit der Einkerbung nach vorne montiert und fest angezogen werden.



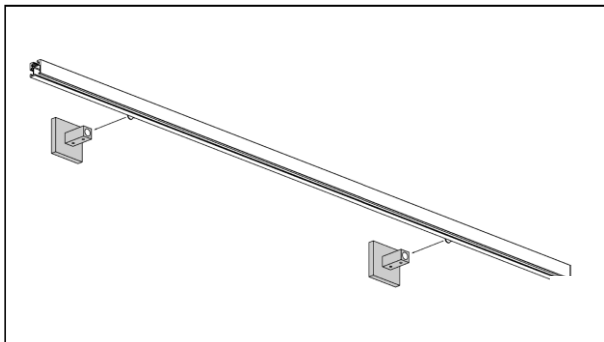
7. Stecken Sie die Wandträger mit der kurzen Befestigungsschraube in Richtung Wand auf und arretieren Sie diese mithilfe eines Inbusschlüssels.

# Vorhangschiene Line / Cube

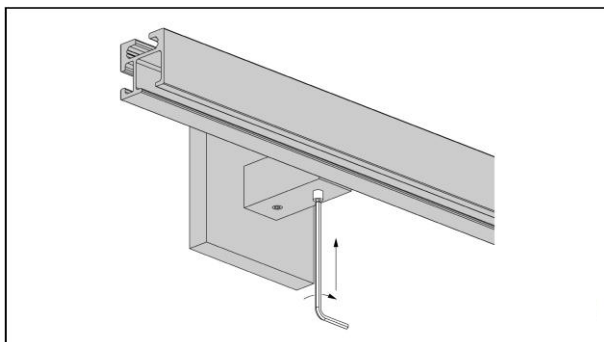
Montageanleitung | Assembly Instruction

Wandträger, einläufig (15) – Wandabstand 56 mm oder 86 mm (Cube)

Wandabstand 52 mm oder 82 mm (Line)



8. Stecken Sie die Vorhangschiene auf die montierten Wandträger.



9. Befestigen Sie die Vorhangschiene mit den Wandträgern indem Sie die Schrauben mithilfe eines Inbusschlüssels anziehen.  
Nachdem Sie den Vorhang eingeführt haben, montieren Sie die Endkappen.

**ACHTUNG:** Für die sichere Montage dieses Produkts ist die Auswahl der geeigneten Befestigungsmittel entsprechend der jeweiligen Wandbeschaffenheit unerlässlich. Wir legen dem Lieferumfang Standarddübel und -schrauben bei, die für viele gängige massive Untergründe geeignet sind.

Bitte prüfen Sie vor der Montage, ob die mitgelieferten Befestigungsmittel für Ihre Wand (z. B. Beton, Ziegel, Gipskarton, Holz etc.) geeignet sind. Bei abweichenden oder speziellen Wandgegebenheiten (z. B. Hohlwände, Porenbeton, Dämmfassaden) muss der Kunde eigenständig geeignete, den baulichen Anforderungen entsprechende Befestigungsmittel organisieren und verwenden.

Die Verantwortung für die Auswahl und fachgerechte Anbringung der Befestigung liegt beim Kunden. Im Zweifel empfehlen wir die Beratung durch einen Fachbetrieb oder qualifizierten Handwerker. Für Schäden, die durch eine unsachgemäße Befestigung entstehen, übernehmen wir keine Haftung.