

Vorhangschiene Cube / Line

Montageanleitung | Assembly Instruction

Deckenträger, einläufig (17) – Deckenabstand 20 mm bis 28 mm (Cube)

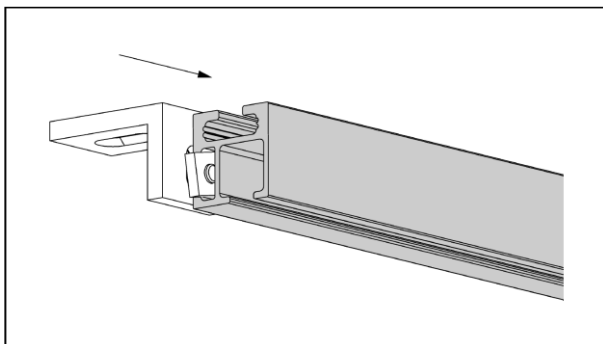
Deckenabstand 40 mm bis 48 mm (Line)

Cube

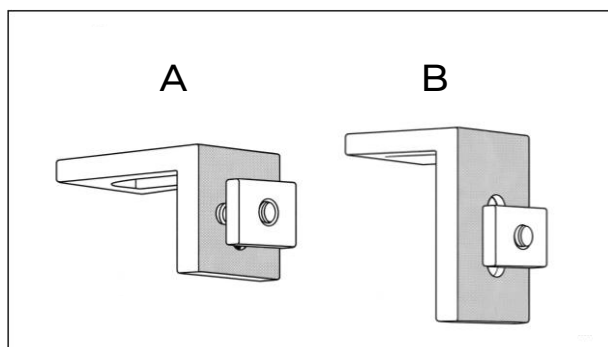
Breite	80cm – 199cm	200cm – 340cm
Anzahl Träger	2	3

Line

Breite	80cm – 219cm	220cm – 340cm
Anzahl Träger	2	3



- 1 a) Schrauben sie zuerst die rechteckige Mutter lose auf den Träger und schieben anschließend die Träger hinten, wie abgebildet in die Schiene ein.

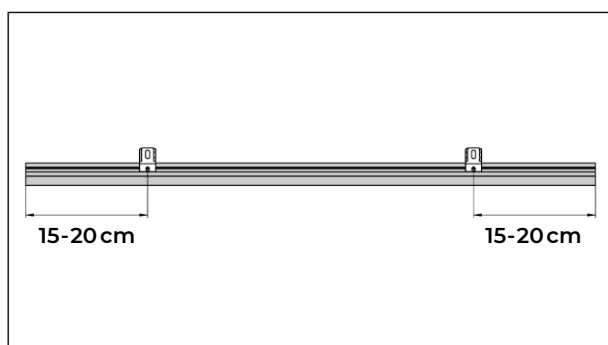


Hinweis:

Die Träger können auf zwei verschiedene Arten befestigt werden.

- 1 b) Empfehlung Cube 20x20 mm: Abbildung A
Empfehlung Line 40x17 mm: Abbildung B

Abbildung B ermöglicht einen größeren Spielraum in der Höhenverstellung bei der Montage und ist für besonders unebene Decken geeignet.



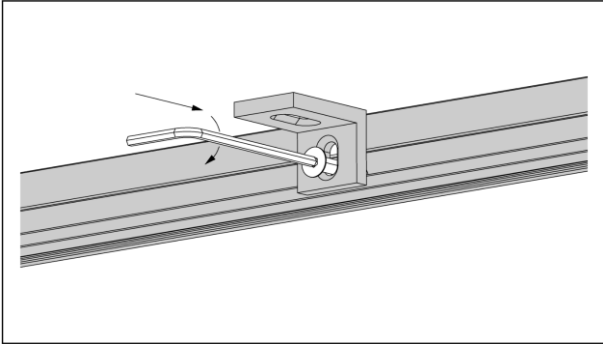
2. Positionieren Sie die Träger an den gewünschten Positionen (wir empfehlen 15-20 cm Abstand zu den Enden der Vorhangsstange).

Vorhangsschiene Cube / Line

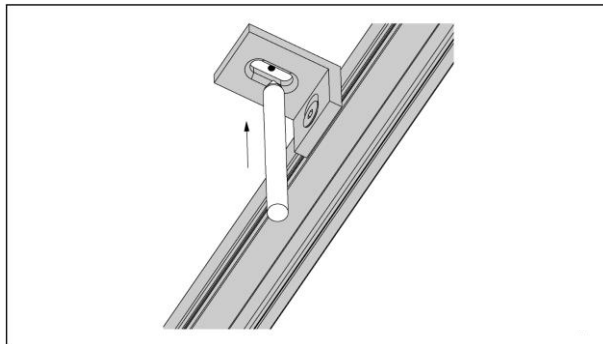
Montageanleitung | Assembly Instruction

Deckenträger, einläufig (17) – Deckenabstand 20 mm bis 28 mm (Cube)

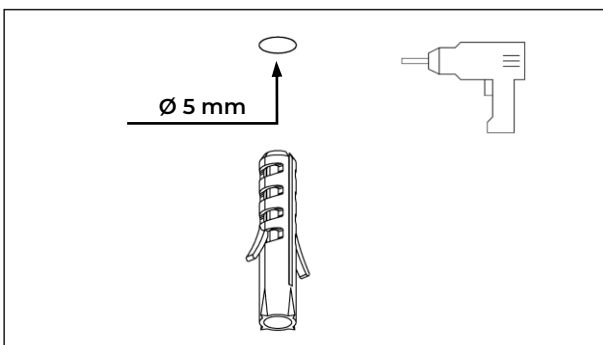
Deckenabstand 40 mm bis 48 mm (Line)



3. Träger mit Inbusschlüssel an der Schiene befestigen.



4. Produkt an der gewünschten Position anhalten und Bohrlöcher anzeichnen. Wichtig: Achten Sie dabei auf einen gleichmäßigen Abstand zur Wand.



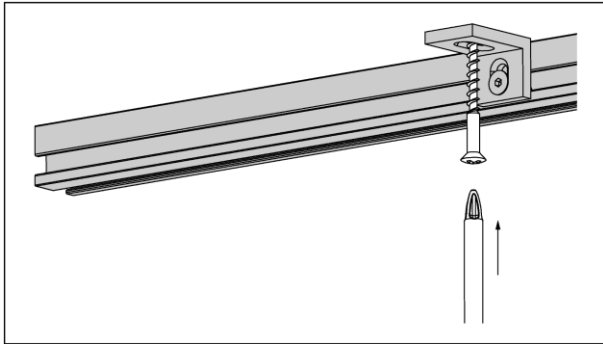
5. Loch mit einem Durchmesser von 5 mm vorbohren und Dübel einsetzen.

Vorhangsschiene Cube / Line

Montageanleitung | Assembly Instruction

Deckenträger, einläufig (17) – Deckenabstand 20 mm bis 28 mm (Cube)

Deckenabstand 40 mm bis 48 mm (Line)



6. Produkt in Wunschposition anhalten und Schrauben festziehen.

ACHTUNG: Für die sichere Montage dieses Produkts ist die Auswahl der geeigneten Befestigungsmittel entsprechend der jeweiligen Wandbeschaffenheit unerlässlich. Wir legen dem Lieferumfang Standarddübel und -schrauben bei, die für viele gängige massive Untergründe geeignet sind.

Bitte prüfen Sie vor der Montage, ob die mitgelieferten Befestigungsmittel für Ihre Wand (z. B. Beton, Ziegel, Gipskarton, Holz etc.) geeignet sind. Bei abweichenden oder speziellen Wandgegebenheiten (z. B. Hohlwände, Porenbeton, Dämmfassaden) muss der Kunde eigenständig geeignete, den baulichen Anforderungen entsprechende Befestigungsmittel organisieren und verwenden.

Die Verantwortung für die Auswahl und fachgerechte Anbringung der Befestigung liegt beim Kunden. Im Zweifel empfehlen wir die Beratung durch einen Fachbetrieb oder qualifizierten Handwerker. Für Schäden, die durch eine unsachgemäße Befestigung entstehen, übernehmen wir keine Haftung.