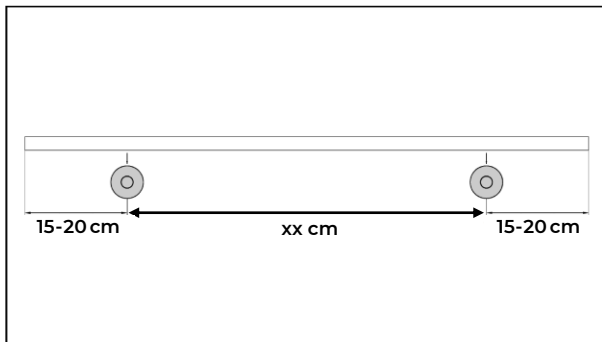


Vorhangschiene Loop

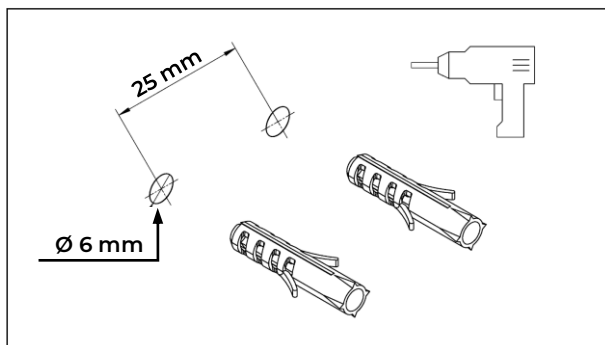
Montageanleitung | Assembly Instruction

Wandträger, einläufig (1) – Wandabstand 65 mm

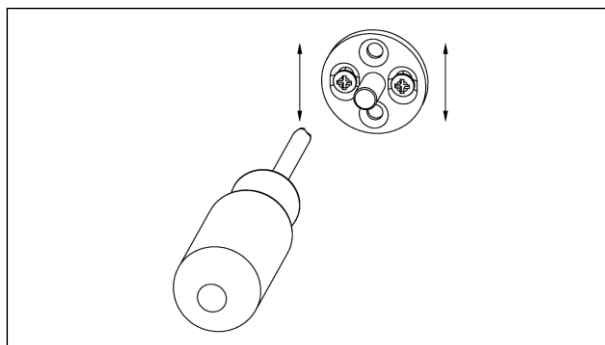
Breite	80cm – 179cm	180cm – 340cm
Anzahl Träger	2	3



1. Positionieren Sie die Montageplatten an den gewünschten Positionen (wir empfehlen 15-20 cm Abstand zu den Enden der Vorhangsstange) und messen Sie den Abstand zwischen diesen.



2. Bohren Sie zwei Lochpaare (Lochdurchmesser, 6 mm, Abstand 25 mm) mit dem in Punkt 1 ermittelten Abstand und setzen Sie die Dübel ein.

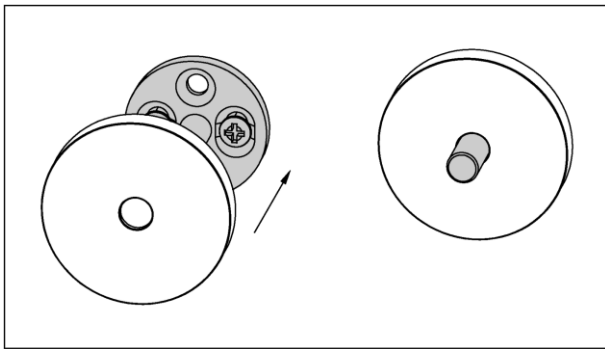


3. Schrauben sie die Montageplatten mit einem Kreuzschlitzschraubendreher an die Wand.

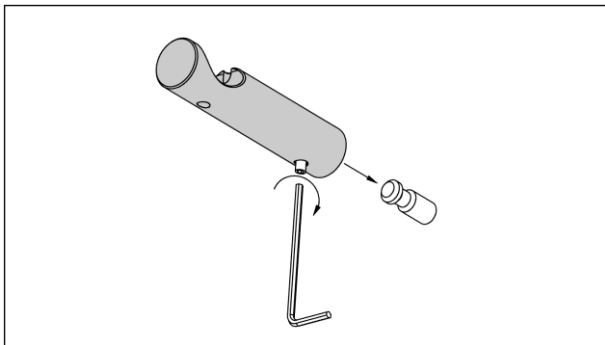
Vorhangsschiene Loop

Montageanleitung | Assembly Instruction

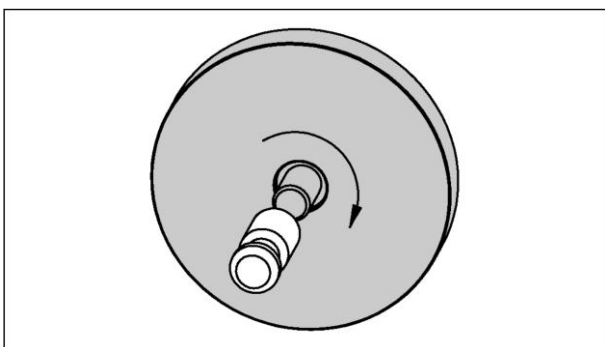
Wandträger, einläufig (1) – Wandabstand 65 mm



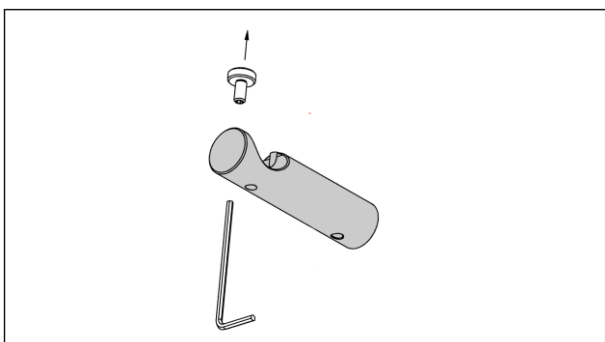
4. Schieben Sie die Abdeckkappen auf die Montageplatten.



5. Lösen Sie das hintere Schraubchen des Wandträgers mithilfe eines Inbusschlüssels und entfernen Sie das Verbindungselement.



6. Drehen Sie das Verbindungselement auf die Montageplatte.

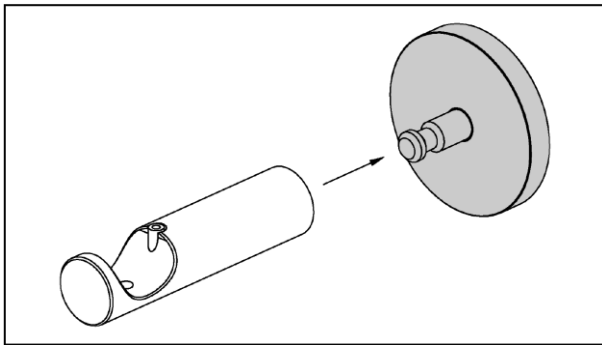


7. Entfernen Sie die Schraube (siehe Abbildung) vom Wandträger mithilfe eines Inbusschlüssels.

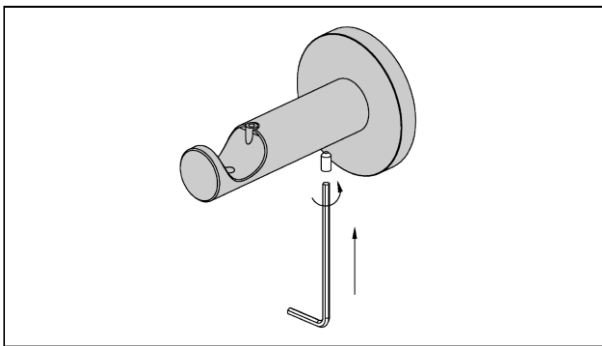
Vorhangschiene Loop

Montageanleitung | Assembly Instruction

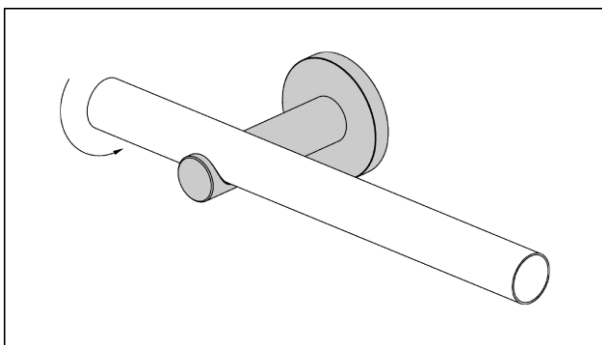
Wandträger, einläufig (1) – Wandabstand 65 mm



8. Schieben Sie den Wandträger auf die Montageplatten und verbinden Sie diese beiden Komponenten mithilfe eines Inbusschlüssels.



9. Verbinden Sie die Wandträger und die Montageplatte mithilfe eines Inbusschlüssels.



10. Positionieren Sie die Vorhangsstange auf dem Wandträger und drehen Sie sie leicht ein.

Nachdem Sie die Vorhänge aufgefädelt haben, montieren Sie die Endkappen.

ACHTUNG: Für die sichere Montage dieses Produkts ist die Auswahl der geeigneten Befestigungsmittel entsprechend der jeweiligen Wandbeschaffenheit unerlässlich. Wir legen dem Lieferumfang Standarddübel und -schrauben bei, die für viele gängige massive Untergründe geeignet sind.

Bitte prüfen Sie vor der Montage, ob die mitgelieferten Befestigungsmittel für Ihre Wand (z. B. Beton, Ziegel, Gipskarton, Holz etc.) geeignet sind. Bei abweichenden oder speziellen Wandgegebenheiten (z. B. Hohlwände, Porenbeton, Dämmfassaden) muss der Kunde eigenständig geeignete, den baulichen Anforderungen entsprechende Befestigungsmittel organisieren und verwenden.

Die Verantwortung für die Auswahl und fachgerechte Anbringung der Befestigung liegt beim Kunden. Im Zweifel empfehlen wir die Beratung durch einen Fachbetrieb oder qualifizierten Handwerker. Für Schäden, die durch eine unsachgemäße Befestigung entstehen, übernehmen wir keine Haftung.