

Vorhangsschiene Cube / Line

Montageanleitung | Assembly Instruction

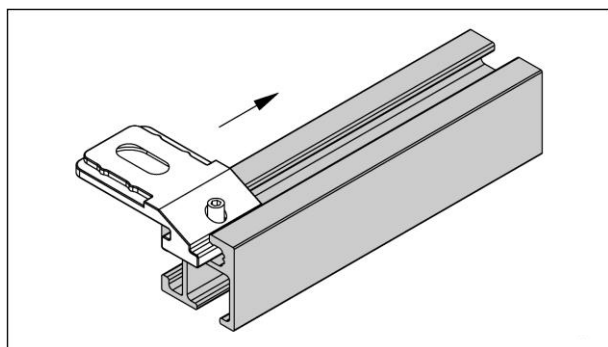
Deckenträger, einläufig (1l) – Deckenabstand 23 mm (Cube) / 43 mm (Line)

Cube

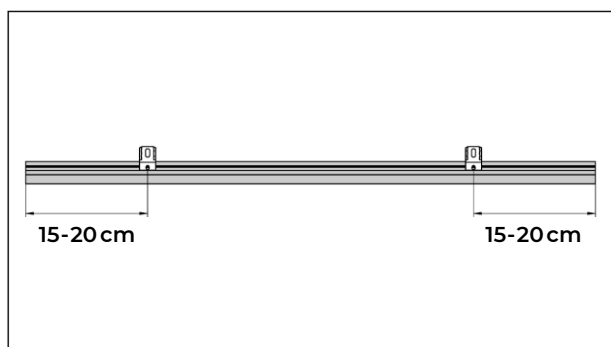
Breite	80cm – 199cm	200cm – 340cm
Anzahl Träger	2	3

Line

Breite	80cm – 219cm	220cm – 340cm
Anzahl Träger	2	3

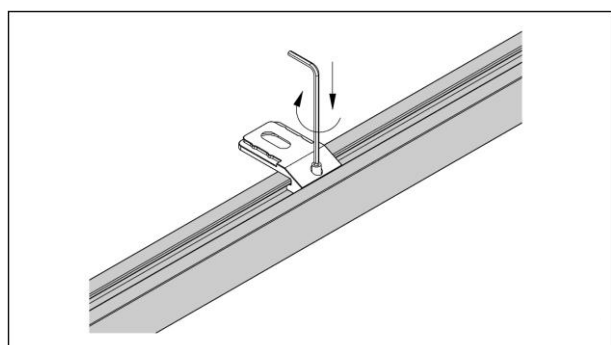


1. Schieben Sie die Träger oben in die Schiene ein.



2. Positionieren Sie die Träger an den gewünschten Positionen (wir empfehlen 15-20 cm Abstand zu den Enden der Vorhangstange).

Achten Sie darauf, dass die Träger nicht zur glatten Seite des Profils zeigen (siehe nachfolgende Abbildung).

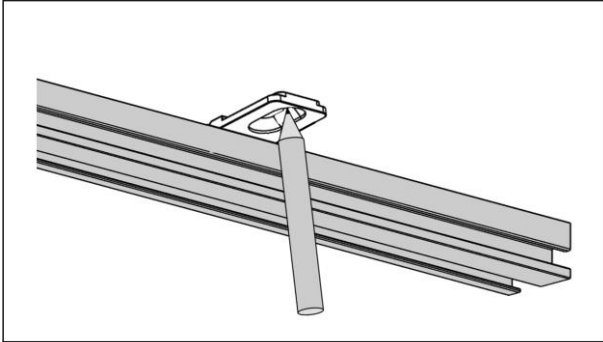


3. Befestigen Sie die Träger mit einem Inbus-schlüssel an der Schiene.

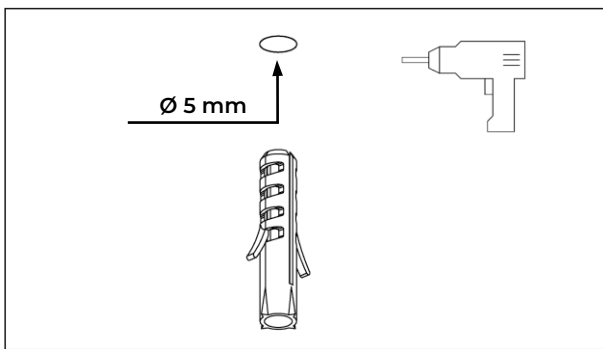
Vorhangschiene Cube / Line

Montageanleitung | Assembly Instruction

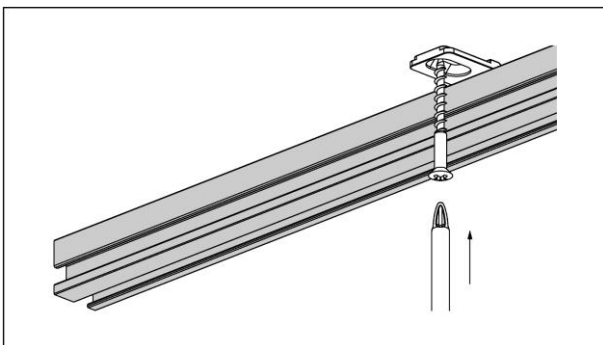
Deckenträger, einläufig (11) – Deckenabstand 23 mm (Cube) / 43 mm (Line)



4. Entfernen Sie die Abdeckkappen der Träger, platzieren Sie das Produkt an der gewünschten Position und markieren Sie die Bohrlöcher an der Decke.



5. Loch mit einem Durchmesser von 5mm vorbohren und Dübel einsetzen.



6. Produkt in Wunschposition anhalten, Schraube festziehen und danach die Abdeckkappe aufschieben. Zuletzt montieren Sie die Endkappen, nachdem die Vorhänge eingeführt wurden.

ACHTUNG: Für die sichere Montage dieses Produkts ist die Auswahl der geeigneten Befestigungsmittel entsprechend der jeweiligen Wandbeschaffenheit unerlässlich. Wir legen dem Lieferumfang Standarddübel und -schrauben bei, die für viele gängige massive Untergründe geeignet sind.

Bitte prüfen Sie vor der Montage, ob die mitgelieferten Befestigungsmittel für Ihre Wand (z. B. Beton, Ziegel, Gipskarton, Holz etc.) geeignet sind. Bei abweichenden oder speziellen Wandgegebenheiten (z. B. Hohlwände, Porenbeton, Dämmfassaden) muss der Kunde eigenständig geeignete, den baulichen Anforderungen entsprechende Befestigungsmittel organisieren und verwenden.

Die Verantwortung für die Auswahl und fachgerechte Anbringung der Befestigung liegt beim Kunden. Im Zweifel empfehlen wir die Beratung durch einen Fachbetrieb oder qualifizierten Handwerker. Für Schäden, die durch eine unsachgemäße Befestigung entstehen, übernehmen wir keine Haftung.