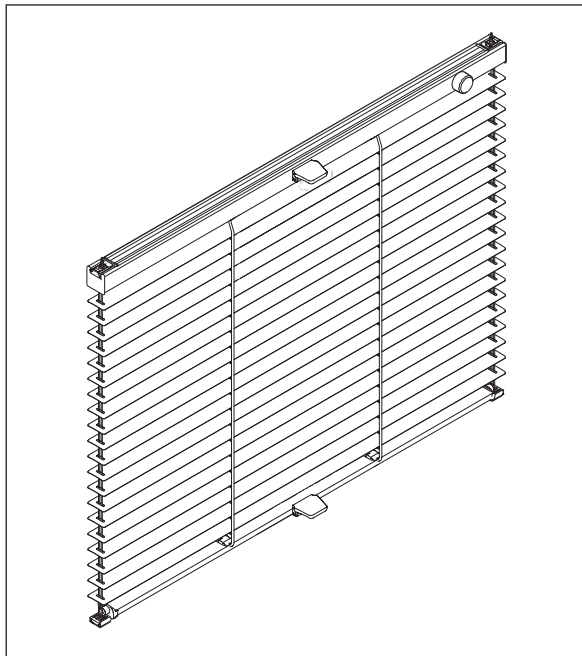


Montageanleitung Jalousie

Assembly instruction venetian blinds
Manuel Venitiens

JF1, JF2



Bitte lesen Sie die nachfolgenden Hinweise sorgfältig vor der Montage und beachten Sie die Montagereihenfolge.

Please read the following advices prior to assembly and note the order of assembly.

Veillez svp bien lire les instructions avant le montage et faites attention à l'ordre d'installation.

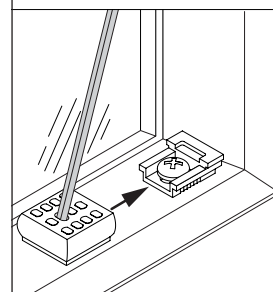
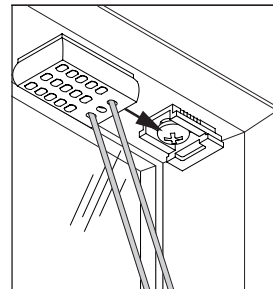
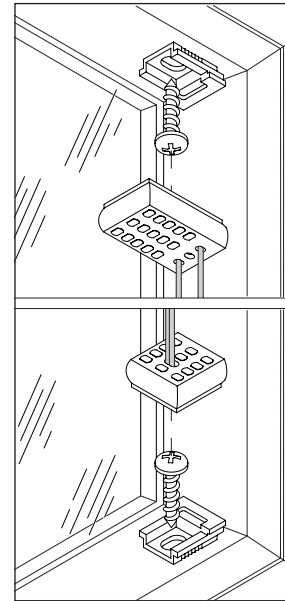
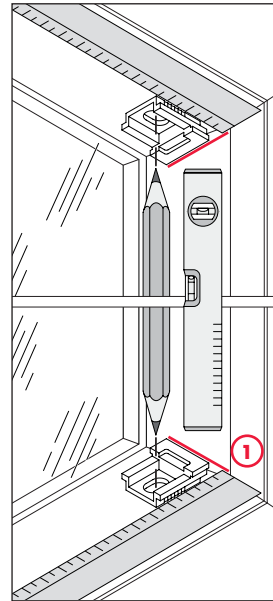
Vi invitiamo a prendere visione delle seguenti informazioni prima dell'installazione, nonmchè di seguire l'ordine delle operazioni indicate.

Montage der FlicFlac Verspannung

Assembly of the FlicFlac bracing
Montage FlicFlac système tendu

Befestigung Decke/Glasfalz

Fixing ceiling / window rabbet
Fixation Plafond/parclose



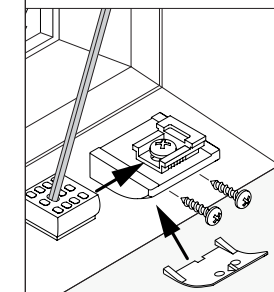
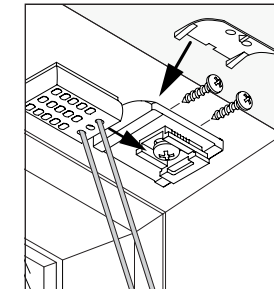
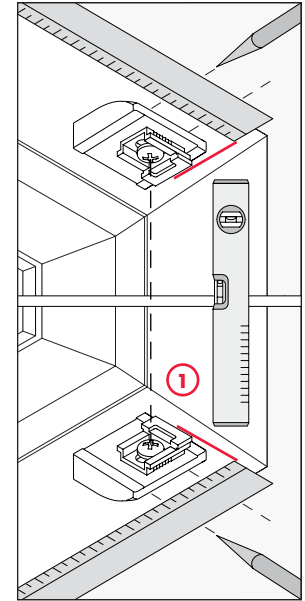
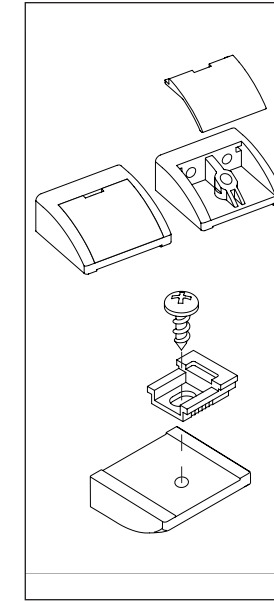
① Abstand der Aussenkanten der Spannschuh entspricht Bestellmaß der Jalousie. Auf eine lotrechte Montage der Spannschuh achten.

Distance of the outer edges of the clamping shoes corresponds to order width of the venetian blind. Mount the clamping shoes vertically in one line.

Partie extérieures des rabot de tension (dimension de commande). Installez les rabots de tension (à niveau).

Befestigung Wand/Rahmen

Fixing wall / frame
Fixation Mural/Cadre de la fenêtre



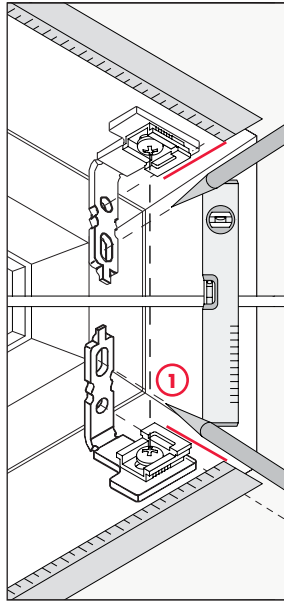
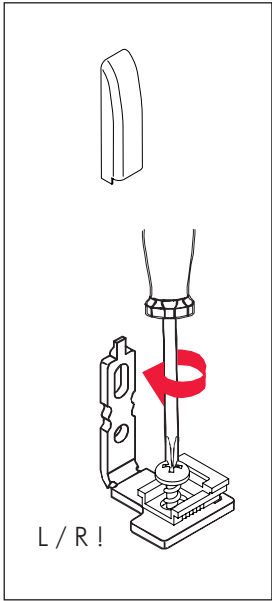
① Abstand der Aussenkanten der Spannschuh entspricht Bestellmaß der Jalousie. Auf eine lotrechte Montage der Spannschuh achten.

Distance of the outer edges of the clamping shoes corresponds to order width of the venetian blind. Mount the clamping shoes vertically in one line.

Partie extérieures des rabot de tension (dimension de commande). Installez les rabots de tension (à niveau).

Montage - Falzwinkel

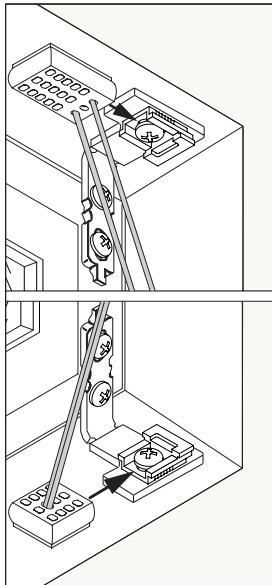
Mounting - Rabbet brackets
montage - Angle de feuillure



① Abstand der Aussenkanten der Spannschuhe entspricht Bestellmaß der Jalousie. Auf eine lotrechte Montage der Spannschuhe achten.

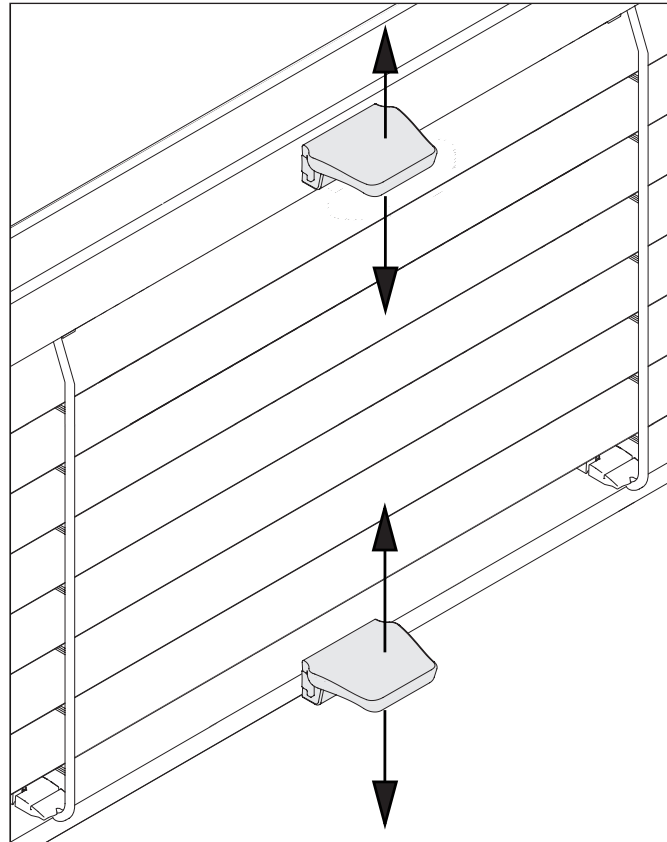
Distance of the outer edges of the clamping shoes corresponds to order width of the venetian blind. Mount the clamping shoes vertically in one line.

Partie extérieures des rabot de tension (dimension de commande). Installez les rabots de tension (à niveau).

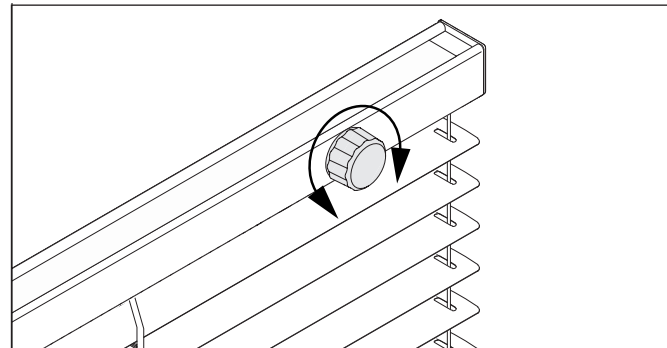


Bedienung

Operation
Opération



Verstellen / Arretieren Adjusting / Arresting Ajuster / Bloque



Wenden Turning Le changement d'orientation

Dieses Produkt ist ein nach Ihren Wünschen angefertigtes Unikat. Pflegehinweise erhalten Sie bei Ihrem Fachhändler.

This product is one of a kind, manufactured according to your requirements. You will get care instructions from your specialist retailer.

Ce produit est une pièce unique, réalisée selon vos Souhails. Vous recevrez les conseils d'entretien de votre distributeur.

Questo prodotto è unico nel suo genere, prodotto secondo le vostre esigenze. Potrete avere maggiori informazioni al riguardo dal vostro rivenditore.