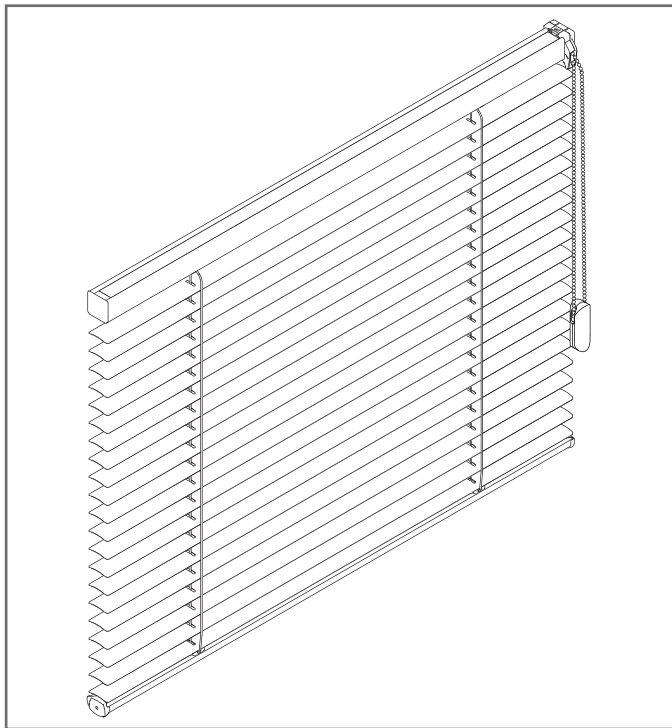


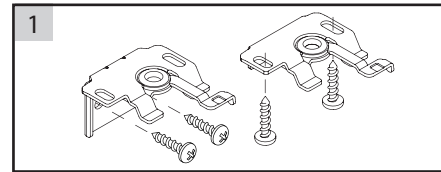
# JO1, JO2

## Montageanleitung Jalousie



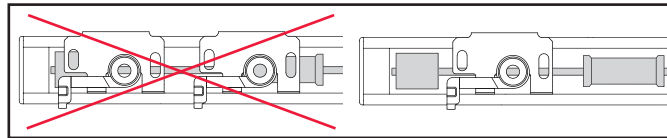
Bitte lesen Sie die nachfolgenden Hinweise sorgfältig vor der Montage und beachten Sie die Montagereihenfolge.

### Montage



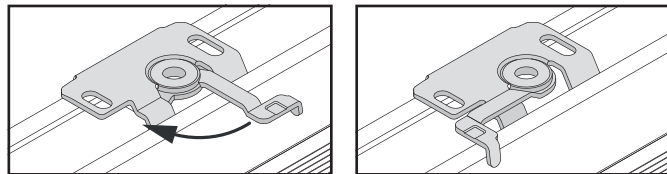
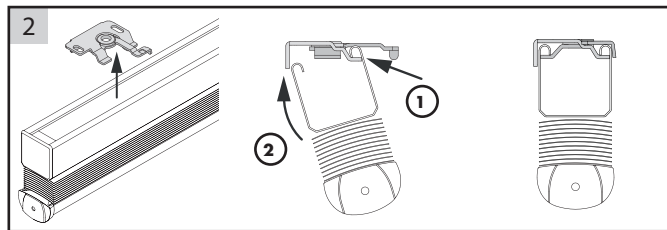
Wandträger

Deckenträger

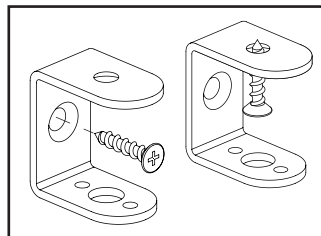


#### Achtung:

Die Träger niemals über eine Schnurmechanik setzen!

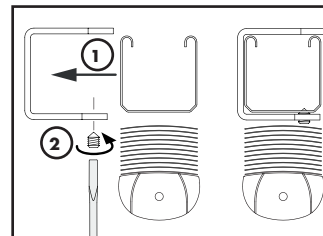


### Spezialträger für kurze Anlagen

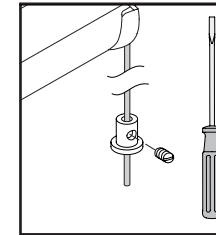


Wandmontage

Deckenmontage

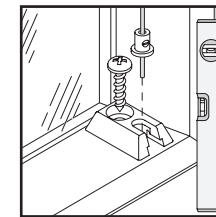


### Montage der Pendelsicherung (optional)

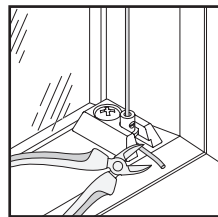
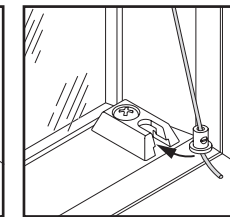


Feststellung anschrauben.

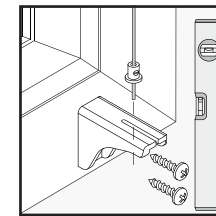
### Befestigung Decke/Glasfalz



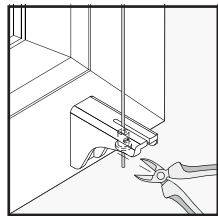
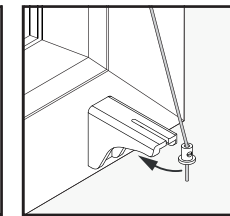
Pendelsicherung lotrecht montieren.



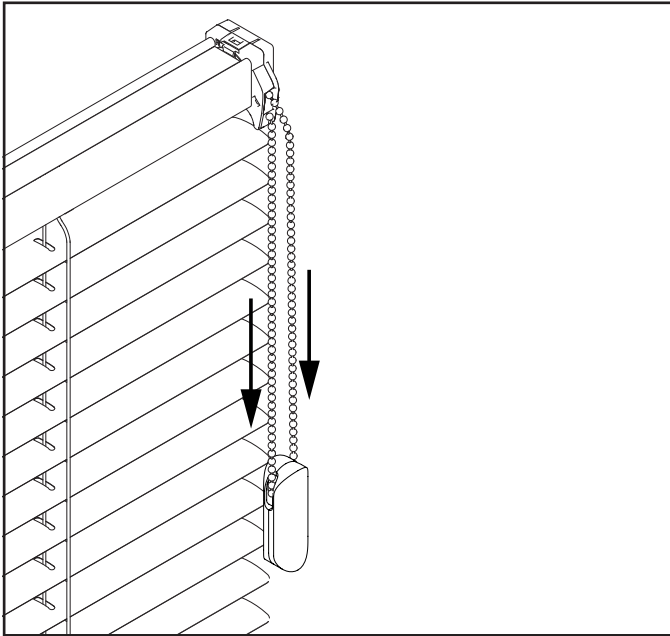
### Befestigung Wand/Rahmen



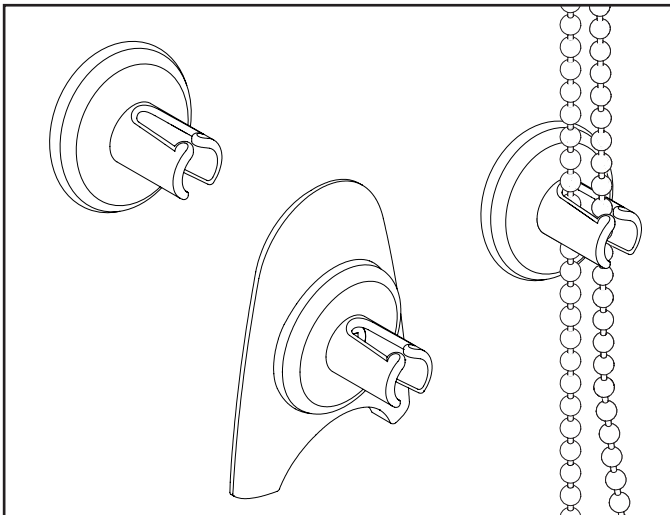
Pendelsicherung lotrecht montieren.



## Bedienung

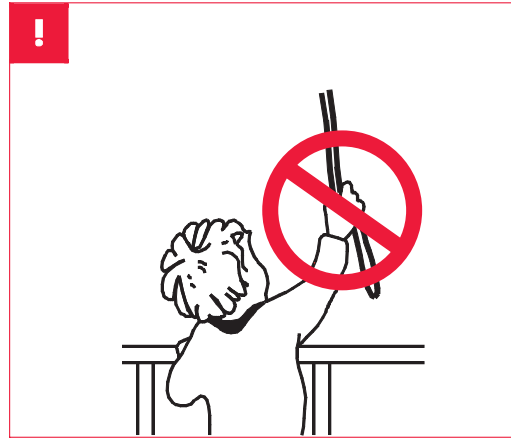


Verfahren / Wenden



Kettenhalter (optional)

## Sicherheitshinweise



WARNUNG

WARNING

MISE EN GARDE

Bitte beachten Sie, dass dieses Produkt nach DIN EN 13120 in Bezug auf Kindersicherheit montiert werden muß. Hierzu ist die beigelegte Montageanleitung für die Sicherheitsvorrichtung zu beachten!

Please note that this product has to be installed in accordance with DIN EN 13120 in relation to child safety. For this purpose, the enclosed installation instructions are to be observed for the safety device!

S'il vous plait noter que ce produit doit être installé conformément à la norme DIN EN 13120 par rapport à la sécurité des enfants. A cet effet, les instructions de montage fournies doivent être respectées pour le dispositif de sécurité!

Dieses Produkt ist ein nach Ihren Wünschen angefertigtes Unikat. Pflegehinweise erhalten Sie bei Ihrem KADECO Fachhändler.

This product is one of a kind, manufactured according to your requirements. You will get care instructions from your KADECO specialist retailer.

Ce produit est une pièce unique, réalisée selon vos Souhaits. Vous recevrez les conseils d'entretien de votre distributeur KADECO.