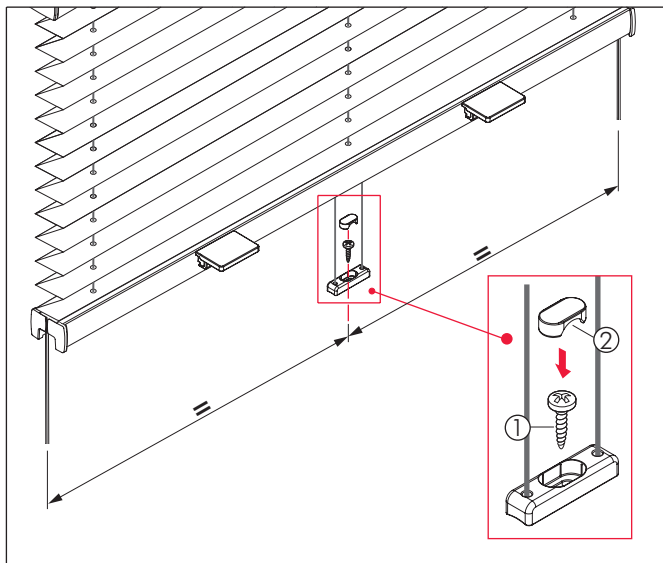
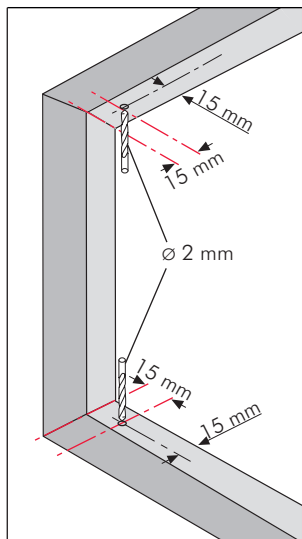


# Plissees VS1 / VS2 mit 3 bzw. 6 Spannschuhe

**Zuerst Montageteil mittig anschrauben und Abdeckkappe aufsetzen.  
Danach Spannschuhe außen montieren.**



Plissee



Wabenplissee

