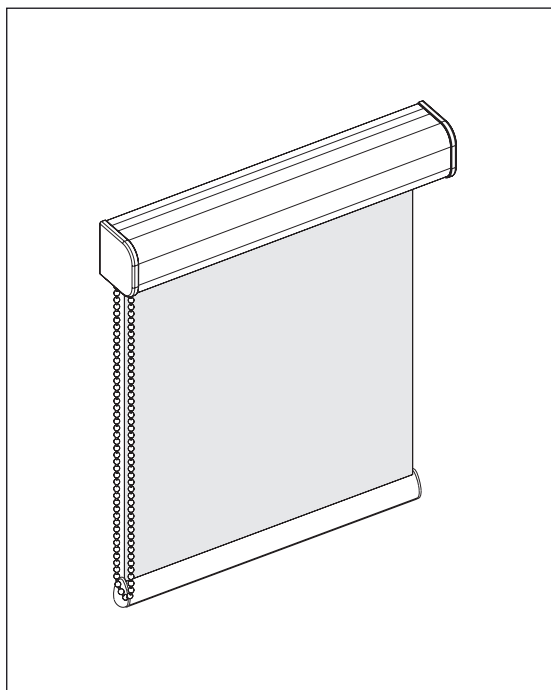


Montageanleitung Rollo

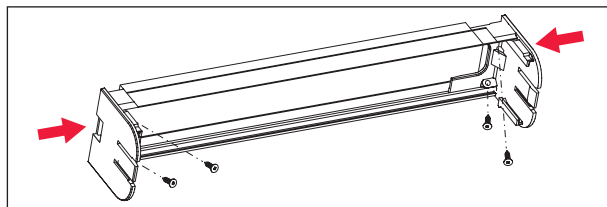
SKM



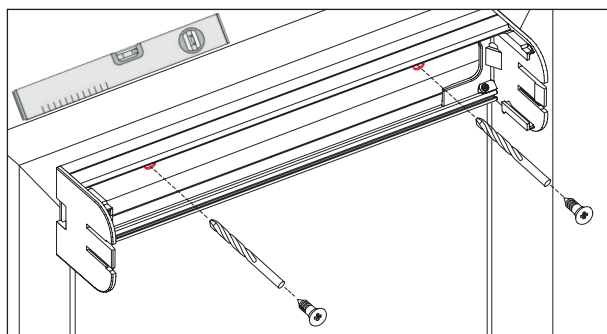
Bitte lesen Sie die nachfolgenden Hinweise sorgfältig vor der Montage und beachten Sie die Montager Reihenfolge.

Montage der Kassette

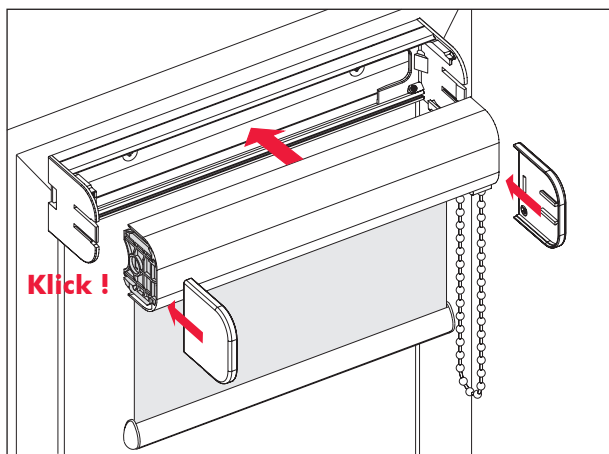
Montageart - Schrauben



1. Seitenträger beidseitig aufstecken und festschrauben



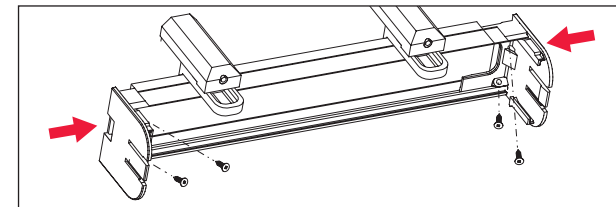
2. Basisprofil durchbohren und verschrauben
Achtung: Ausschließlich Senkkopfschrauben verwenden!



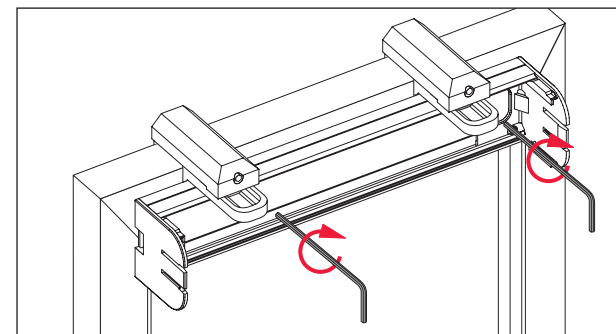
3. Kassette hörbar auf das Basisprofil schieben und Endkappen aufschieben

Montage der Kassette

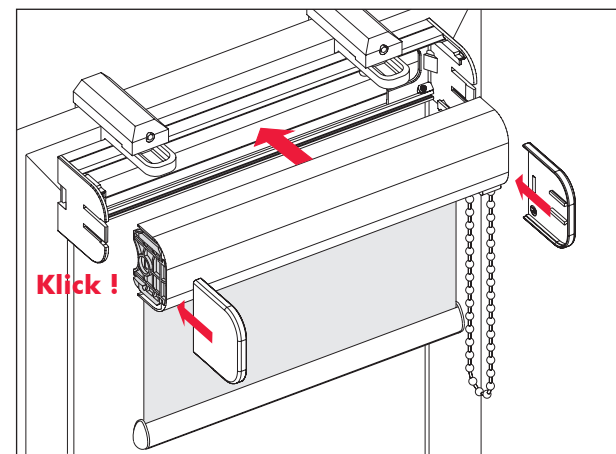
Montageart - Kleben



1. Seitenträger beidseitig aufstecken und festschrauben



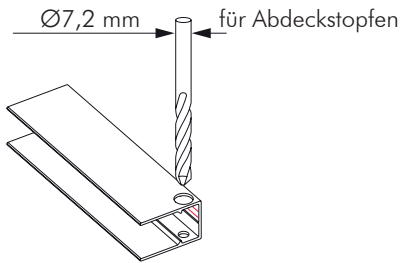
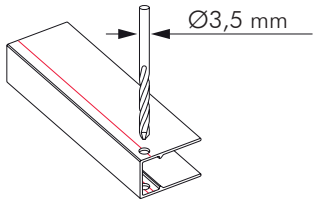
2. Basisprofil aufsetzen und Klemmträger festziehen



3. Kassette hörbar auf das Basisprofil schieben und Endkappen aufschieben

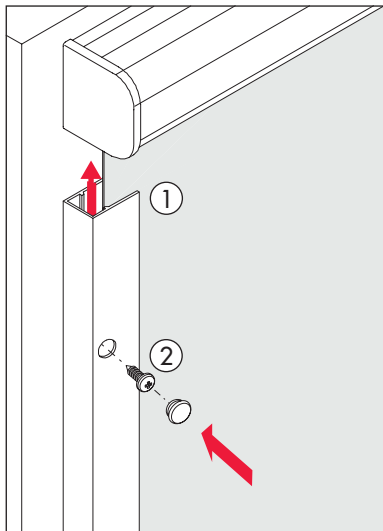
Montage der Seitenführung

Seitenführungen bohren



Die Bohrungen (siehe Skizze) dürfen nur außerhalb des Fallstabes erfolgen, im äußeren Bereich der Profilmarkierung.

Seitenführungen schrauben



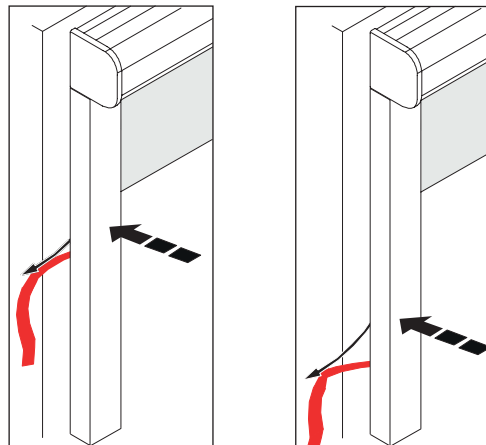
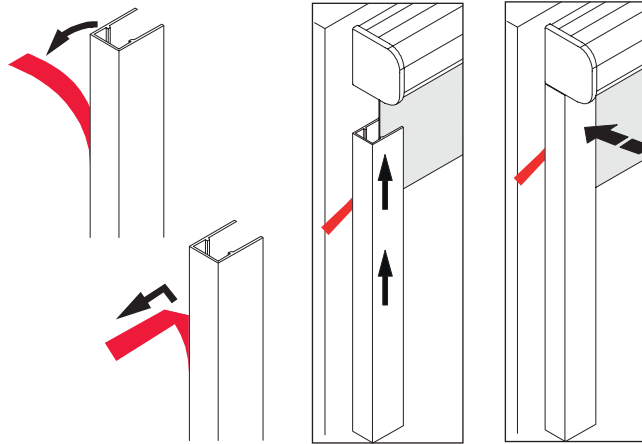
Bitte achten Sie auf den senkrechten Sitz der Seitenprofile. Diese stoßen direkt unter die Kassette.

Montage der Seitenführung

Seitenführungen kleben

ACHTUNG :

- Reinigungstuch verwenden!
- Montageposition vor Entfernen des Schutzfilms festlegen!
- Nur einmalige Verklebung möglich!



Sicherheitshinweis



WARNUNG

Bitte beachten Sie, dass dieses Produkt nach DIN EN 13120 in Bezug auf Kindersicherheit montiert werden muss. Hierzu ist die beigefügte Montageanleitung für die Sicherheitsvorrichtung zu beachten!

Dieses Produkt ist ein nach Ihren Wünschen angefertigtes Unikat. Pflegehinweise erhalten Sie bei Ihrem Fachhändler.