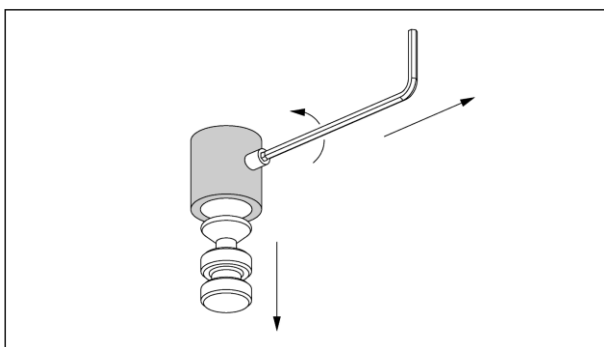


# Vorhangschiene Glide

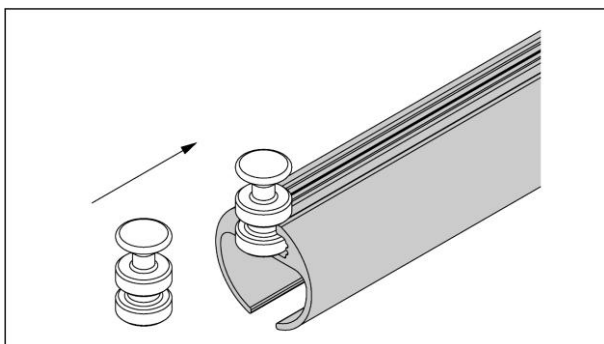
Montageanleitung | Assembly Instruction

Deckenträger, einläufig (7) – Deckenabstand 33 mm

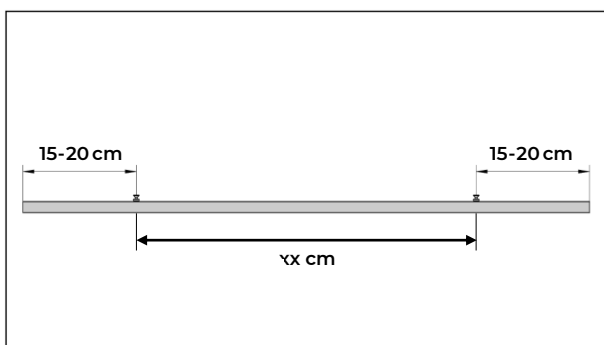
Breite	80cm – 179cm	180cm – 340cm
Anzahl Träger	2	3



1. Lösen Sie die Verbindungselemente aus den Deckenträgern. Benutzen Sie dafür einen Inbusschlüssel.



2. Schieben Sie die Verbindungselemente auf das Profil.

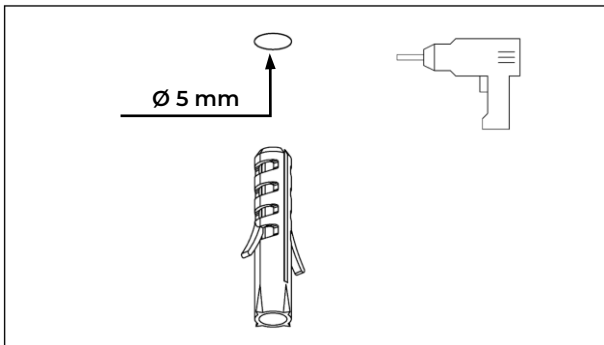


3. Tipp:  
Für den nachfolgenden Schritt (Bohren) legen Sie die Schiene auf den Boden und schieben die Verbindungselemente an den gewünschten Platz (wir empfehlen 15 bis 20 cm Abstand zu den Enden der Schiene) und messen Sie den Abstand zwischen diesen.

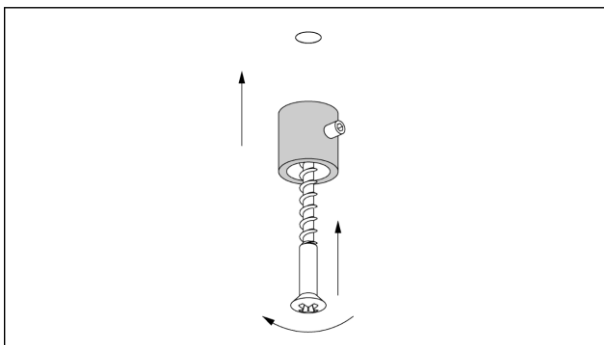
# Vorhangschiene Glide

Montageanleitung | Assembly Instruction

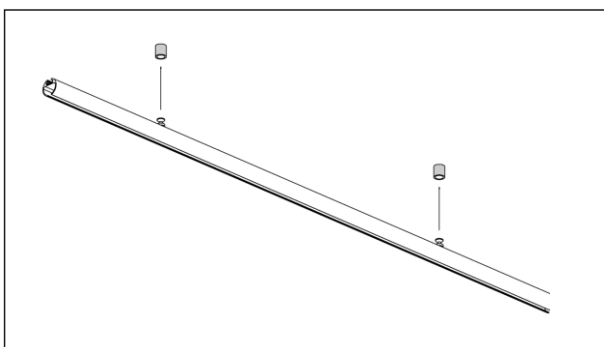
## Deckenträger, einläufig (7) – Deckenabstand 33 mm



- Bohren Sie zwei Löcher mit einem Durchmesser von 5 mm mit dem in Punkt 3 ermittelten Abstand und setzen Sie die Dübel ein. Achten Sie darauf, dass sich die Löcher in Waage befinden.
- 4.



5. Schrauben Sie den Träger in die mit Dübeln vorbereiteten Bohrlöcher.



- Stecken Sie die Vorhangschiene auf die montierten Deckenträger und arretieren Sie diese mithilfe eines Inbusschlüssels. Nachdem Sie den Vorhang eingeführt haben, montieren Sie die Endkappen.
- 6.

**ACHTUNG:** Für die sichere Montage dieses Produkts ist die Auswahl der geeigneten Befestigungsmittel entsprechend der jeweiligen Wandbeschaffenheit unerlässlich. Wir legen dem Lieferumfang Standarddübel und -schrauben bei, die für viele gängige massive Untergründe geeignet sind.

Bitte prüfen Sie vor der Montage, ob die mitgelieferten Befestigungsmittel für Ihre Wand (z. B. Beton, Ziegel, Gipskarton, Holz etc.) geeignet sind. Bei abweichenden oder speziellen Wandgegebenheiten (z. B. Hohlwände, Porenbeton, Dämmfassaden) muss der Kunde eigenständig geeignete, den baulichen Anforderungen entsprechende Befestigungsmittel organisieren und verwenden.

Die Verantwortung für die Auswahl und fachgerechte Anbringung der Befestigung liegt beim Kunden. Im Zweifel empfehlen wir die Beratung durch einen Fachbetrieb oder qualifizierten Handwerker. Für Schäden, die durch eine unsachgemäße Befestigung entstehen, übernehmen wir keine Haftung.