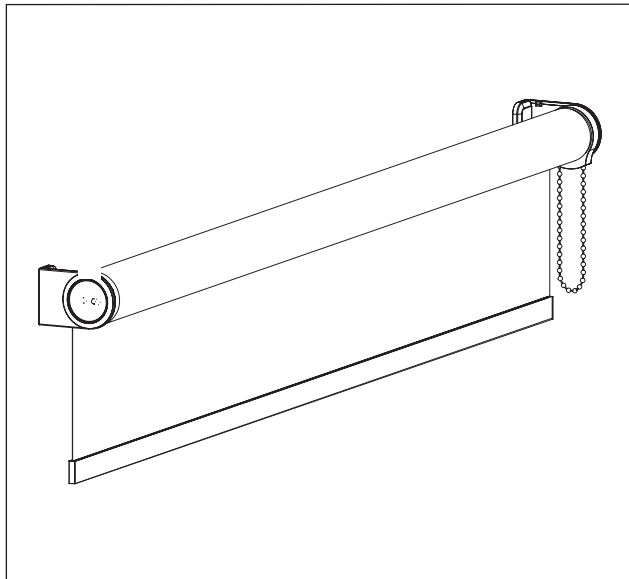


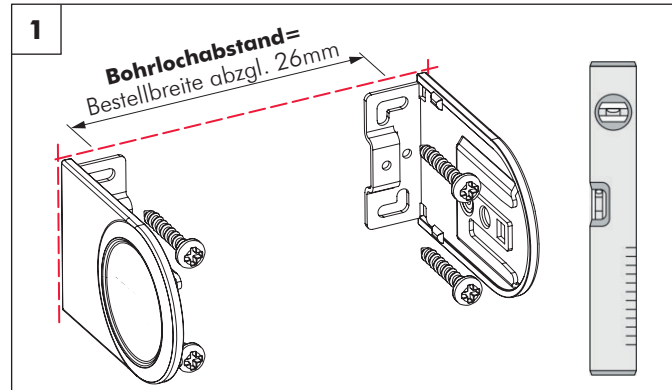
Montageanleitung Rollos

S55



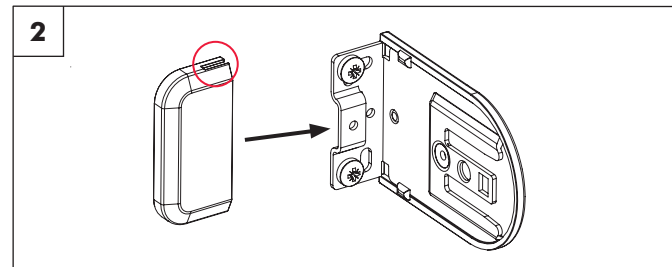
Bitte lesen Sie die nachfolgenden Hinweise sorgfältig vor der Montage und beachten Sie die Montager Reihenfolge. Befestigungsmaterial nicht im Lieferumfang enthalten.

Befestigung der Träger

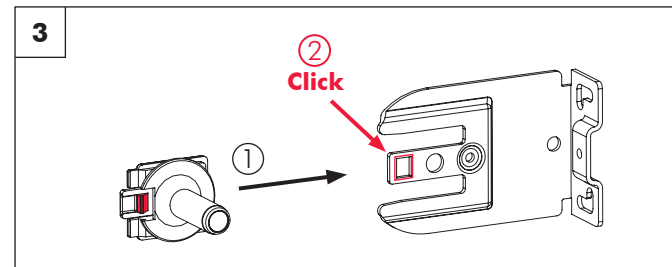


Träger lotrecht montieren. Abdeckung aufschieben.

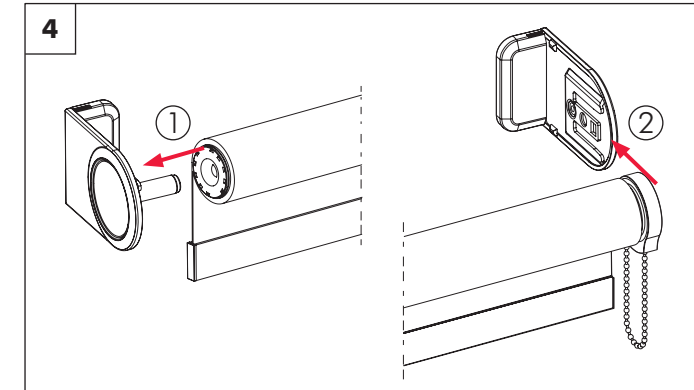
Montage der Schraubabdeckung



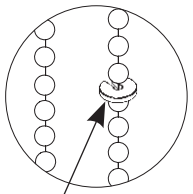
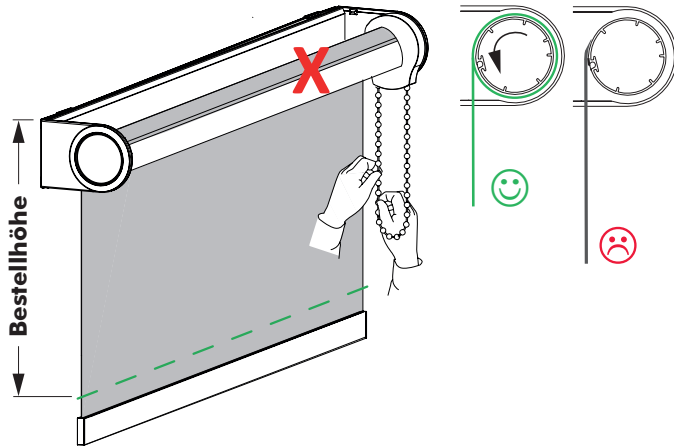
Gegenlagerpin aufschieben



Rollowelle montieren



Bedienhinweis



Kettenstopper

Rollo nur bis zur bestellten Höhe abwickeln, da sich der Stoff sonst von der Welle lösen kann.

Wenn möglich Kettenstopper verwenden.

Sicherheitshinweis



WARNUNG

Bitte beachten Sie, dass dieses Produkt nach DIN EN 13120 in Bezug auf Kindersicherheit montiert werden muss. Hierzu ist die beigefügte Montageanleitung für die Sicherheitsvorrichtung zu beachten!

Dieses Produkt ist ein nach Ihren Wünschen angefertigtes Unikat. Pflegehinweise erhalten Sie bei Ihrem Fachhändler.