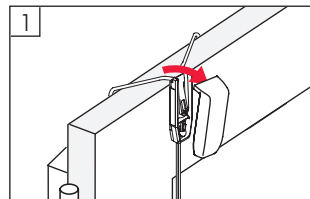
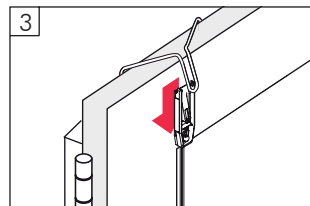
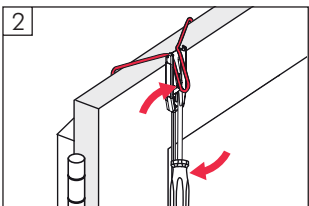


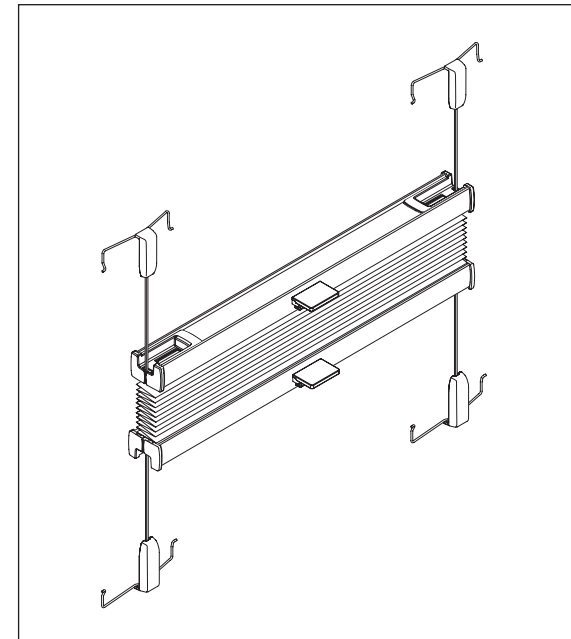
Demontage
Disassembly
Démontage
Smontaggio



**Montageanleitung
Plissees**

Assembly instruction Pleated blinds
Manuel Stores plissés
Istruzioni di montaggio Tende plissé

VS2 - Bügelträger



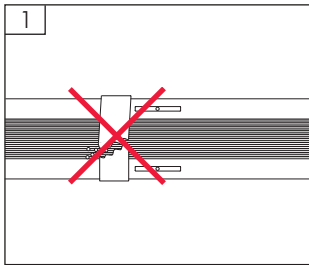
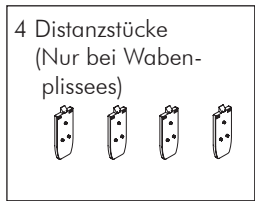
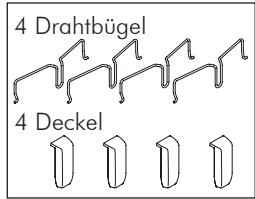
Bitte lesen Sie die nachfolgenden Hinweise sorgfältig vor der Montage und beachten Sie die Montagereihenfolge.

Please read the following advices prior to assembly and note the order of assembly.

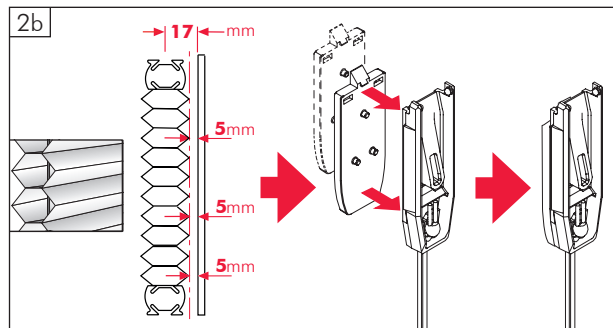
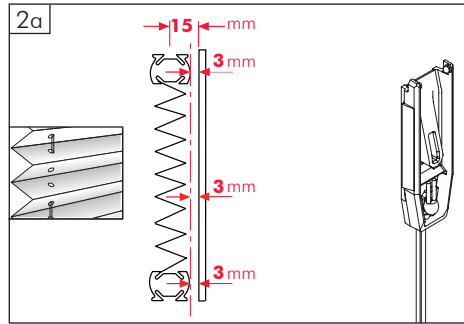
Veillez svp bien lire les instructions avant le montage et faites attention à l'ordre d'installation.

Vi invitiamo a prendere visione delle seguenti informazioni prima dell'installazione, nonchè di seguire l'ordine delle operazioni indicate.

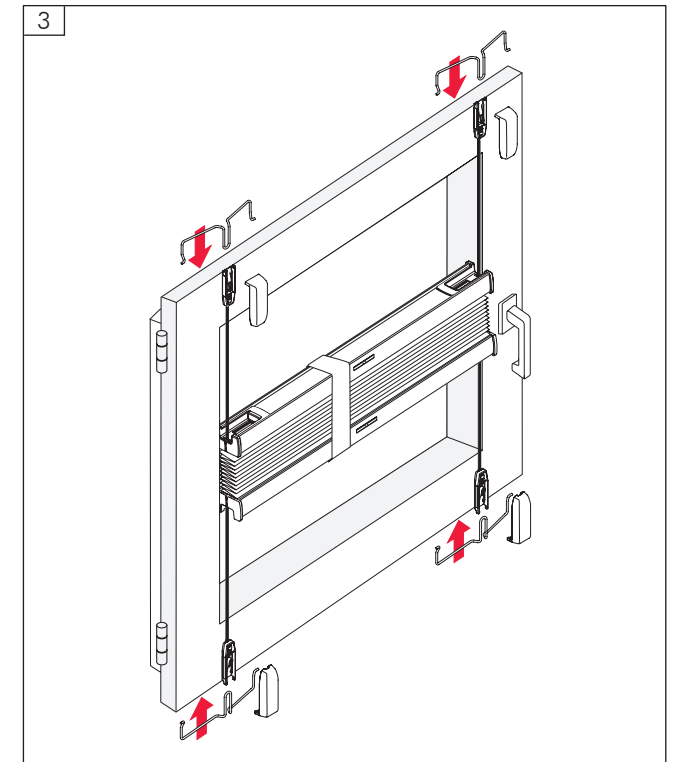
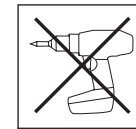
Beigelegtes Zubehör



Bänderle erst nach erfolgreicher Montage öffnen



Nur bei Wabenplissees



Dieses Grundelement ist werkseitig an den Schnürenden vormontiert

