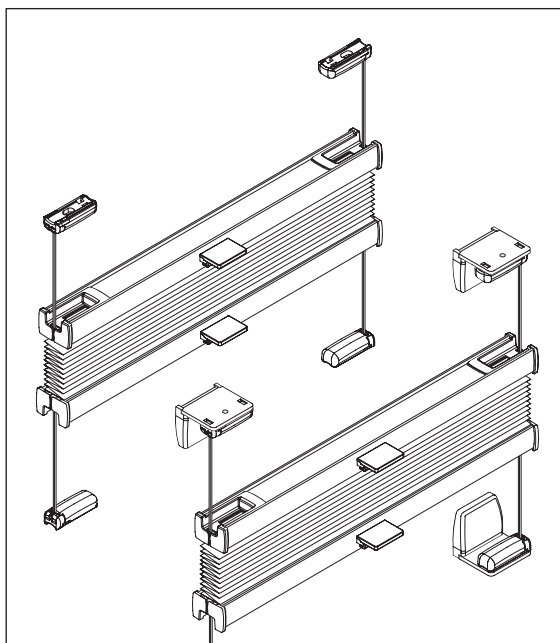


Montageanleitung Plissees

Assembly instruction Pleated blinds
Manuel Stores plissés
Istruzioni di montaggio Tende plissé

VS2 / VS2 E



Bitte lesen Sie die nachfolgenden Hinweise sorgfältig vor der Montage und beachten Sie die Montagereihenfolge.

Please read the following advices prior to assembly and note the order of assembly.

Veillez svp bien lire les instructions avant le montage et faites attention à l'ordre d'installation.

Vi invitiamo a prendere visione delle seguenti informazioni prima dell'installazione, nonmchè di seguire l'ordine delle operazioni indicate.

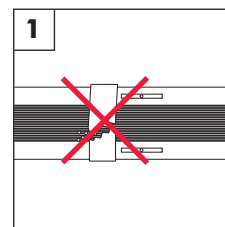
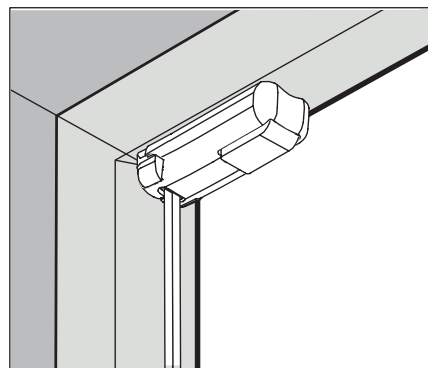
Beigelegtes Zubehör - **Standard**-Ausstattung

4x Spannschuhunterteil 4x Schraube Ø2,9x13 2x Bediengriff

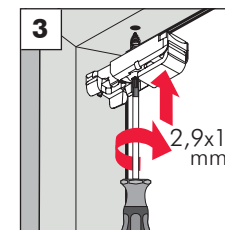
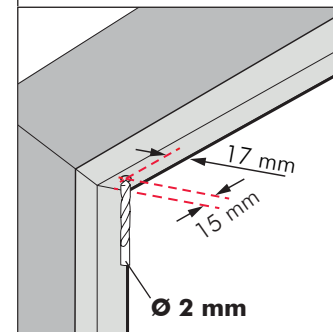
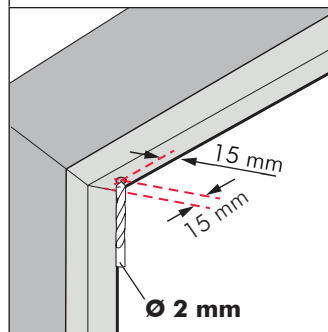
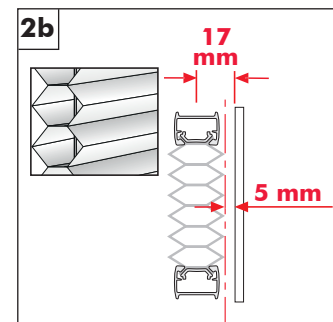
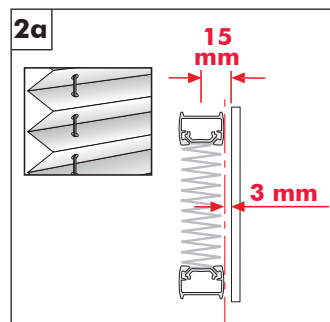
Beigelegtes Zubehör - **Premium**-Ausstattung

2x Spannschuhunterteil magnetische Verrastung 2x Spannschuhunterteil 4x Schraube Ø2,9x13

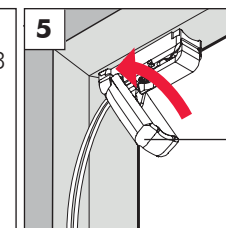
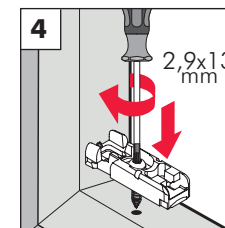
Falzmontage



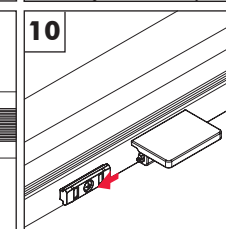
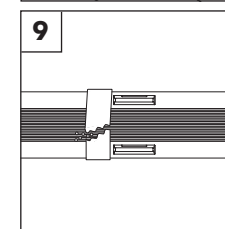
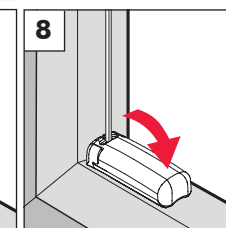
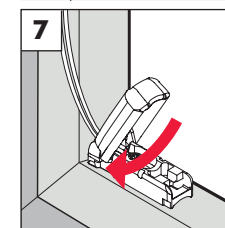
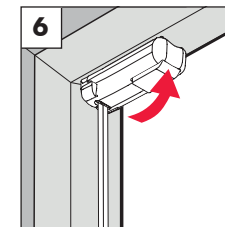
1
Bänderle erst nach erfolgreicher Montage öffnen



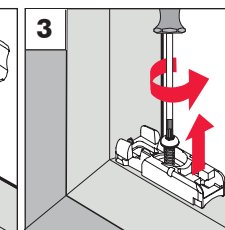
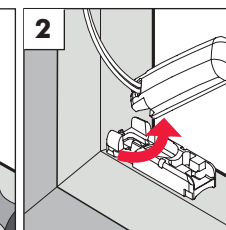
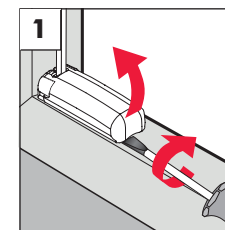
3
Der magnetische Spannschuh (Premium-Ausstattung, mit Metallhaken) wird oben montiert

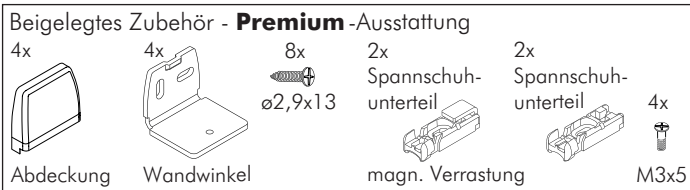
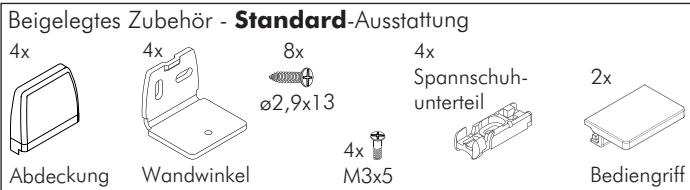


5
Dieses Grundelement ist werksseitig an den Schnurenden vormontiert

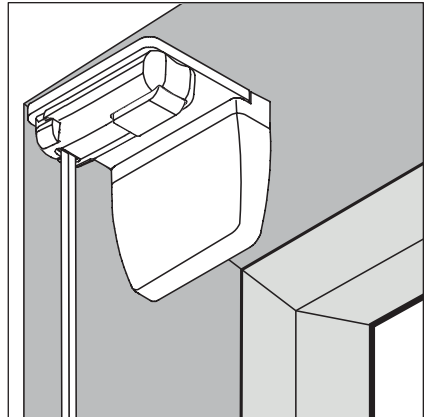


Demontage

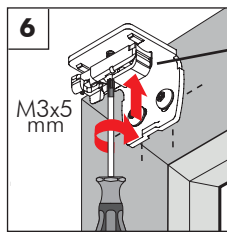
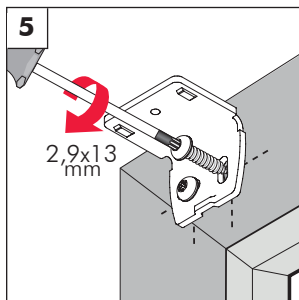
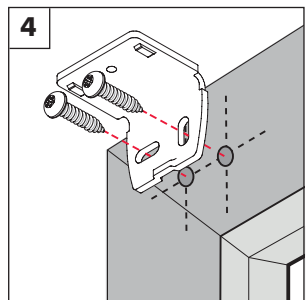
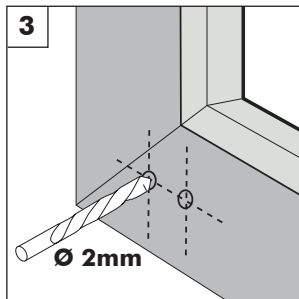
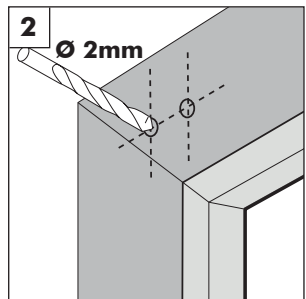
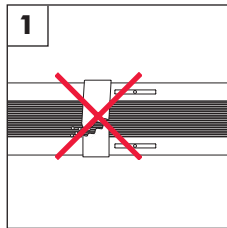




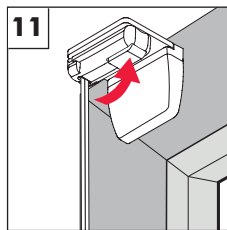
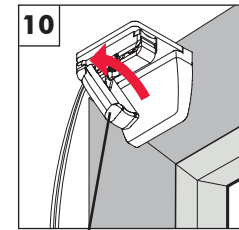
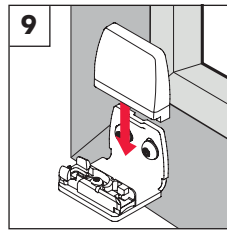
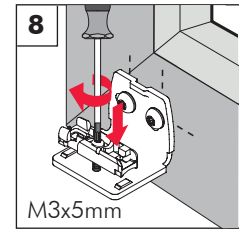
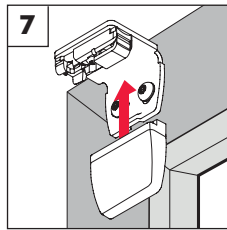
Wandmontage



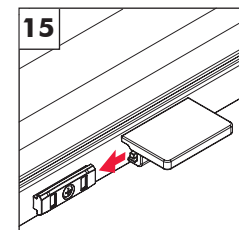
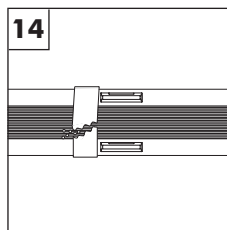
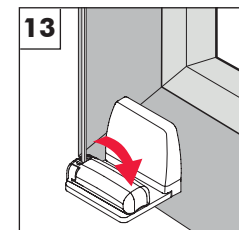
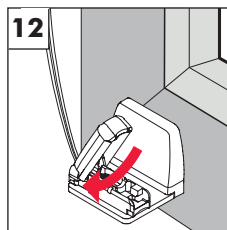
Banderole erst nach erfolgreicher Montage öffnen



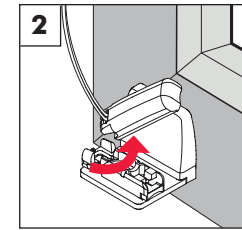
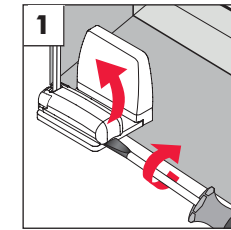
Der magnetische Spannschuh (Premium-Ausstattung, mit Metallhaken) wird oben montiert



Dieses Grundelement ist werksseitig an den Schnürenden vormontiert



Demontage



Dieses Produkt ist ein nach Ihren Wünschen angefertigtes Unikat. Pflegehinweise erhalten Sie bei Ihrem Fachhändler.

This product is one of a kind, manufactured according to your requirements. You will get care instructions from your specialist retailer.

Ce produit est une pièce unique, réalisée selon vos Souhits. Vous recevrez les conseils d'entretien de votre distributeur.

Questo prodotto è unico nel suo genere, prodotto secondo le vostre esigenze. Potrete avere maggiori informazioni al riguardo dal vostro rivenditore.