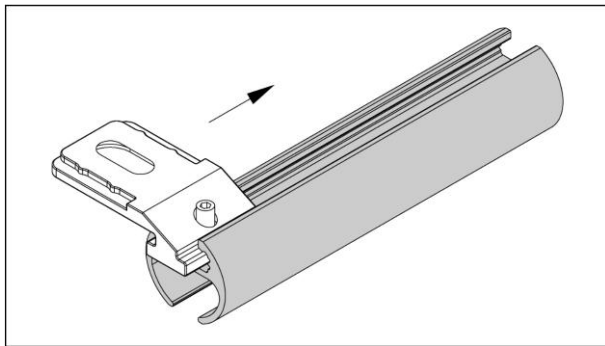


# Vorhangschiene Glide

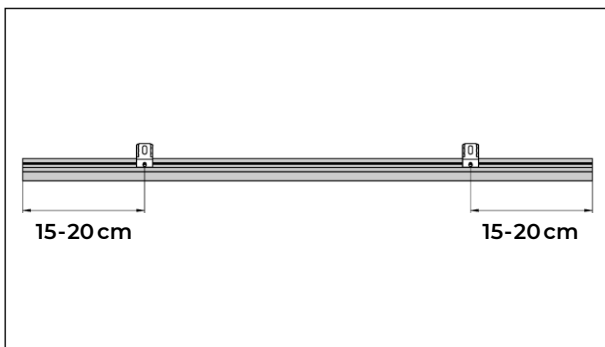
Montageanleitung | Assembly Instruction

Deckenträger, einläufig (11) – Deckenabstand 21 mm

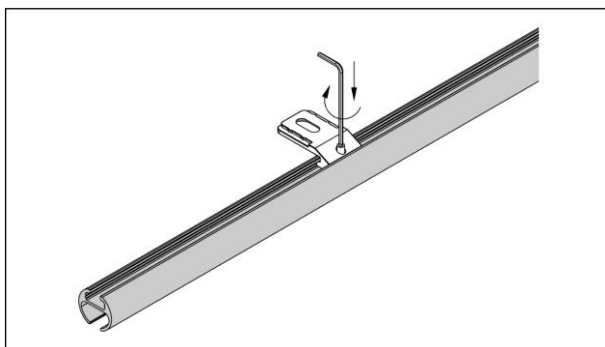
|               |              |               |
|---------------|--------------|---------------|
| Breite        | 80cm – 179cm | 180cm – 340cm |
| Anzahl Träger | 2            | 3             |



1. Schieben Sie die Träger oben in die Schiene ein.



2. Positionieren Sie die Träger an den gewünschten Positionen (wir empfehlen 15-20 cm Abstand zu den Enden der Vorhangstange).

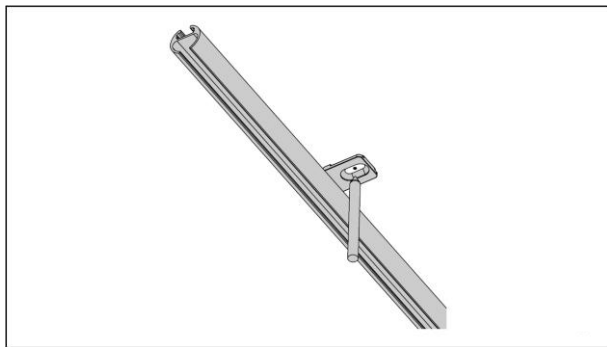


3. Befestigen Sie die Träger mit einem Inbuschlüssel an der Schiene.

# Vorhangschiene Glide

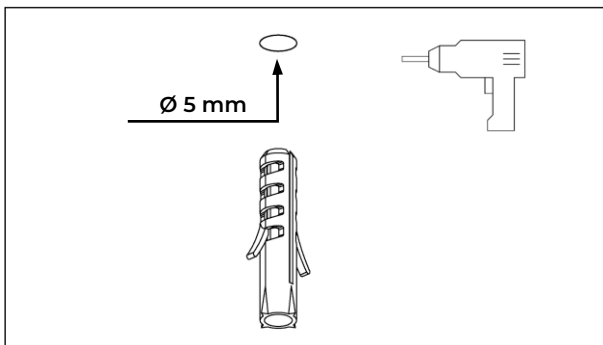
Montageanleitung | Assembly Instruction

## Deckenträger, einläufig (11) – Deckenabstand 21 mm

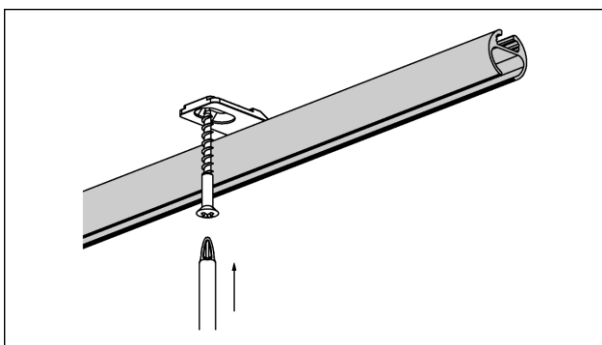


- Entfernen Sie die Kunststoffabdeckkappen der Träger, platzieren Sie das Produkt an der gewünschten Position
4. und markieren Sie die Bohrlöcher an der Decke.

Wichtig: achten Sie dabei auf einen gleichmäßigen Abstand zur Wand.



5. Loch mit einem Durchmesser von 5mm vorbohren und Dübel einsetzen.



- Produkt in Wunschposition anhalten, Schraube festziehen und danach die Abdeckkappe aufschieben.
- 6.

Nachdem Sie die Vorhänge eingeführt haben, montieren Sie die Endkappen.

**ACHTUNG:** Für die sichere Montage dieses Produkts ist die Auswahl der geeigneten Befestigungsmittel entsprechend der jeweiligen Wandbeschaffenheit unerlässlich. Wir legen dem Lieferumfang Standarddübel und -schrauben bei, die für viele gängige massive Untergründe geeignet sind.

Bitte prüfen Sie vor der Montage, ob die mitgelieferten Befestigungsmittel für Ihre Wand (z. B. Beton, Ziegel, Gipskarton, Holz etc.) geeignet sind. Bei abweichenden oder speziellen Wandgegebenheiten (z. B. Hohlwände, Porenbeton, Dämmfassaden) muss der Kunde eigenständig geeignete, den baulichen Anforderungen entsprechende Befestigungsmittel organisieren und verwenden.

Die Verantwortung für die Auswahl und fachgerechte Anbringung der Befestigung liegt beim Kunden. Im Zweifel empfehlen wir die Beratung durch einen Fachbetrieb oder qualifizierten Handwerker. Für Schäden, die durch eine unsachgemäße Befestigung entstehen, übernehmen wir keine Haftung.