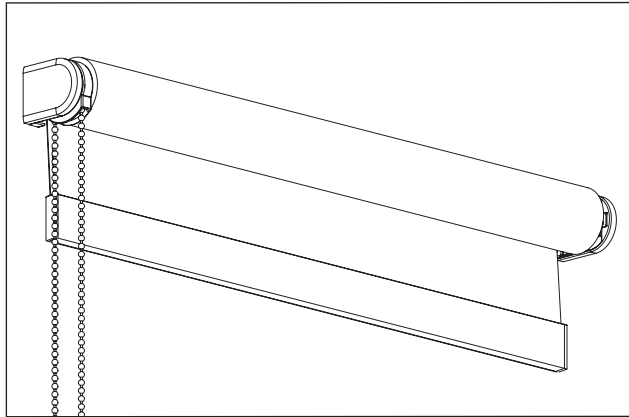
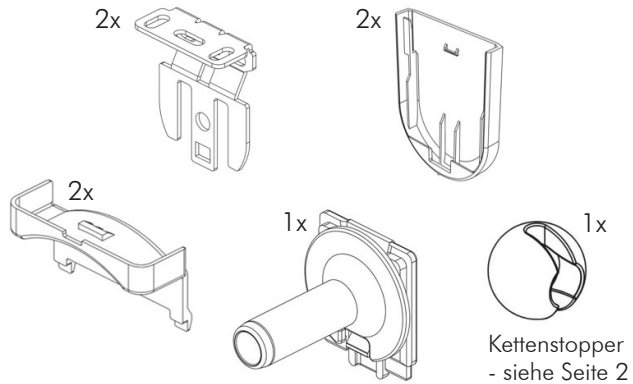


Montageanleitung Rollos R_BS

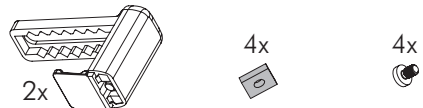


Bitte lesen Sie die nachfolgende Hinweise sorgfältig vor der Montage und beachten Sie die Montage-reihenfolge.
Befestigungsmaterial nicht im Lieferumfang enthalten.

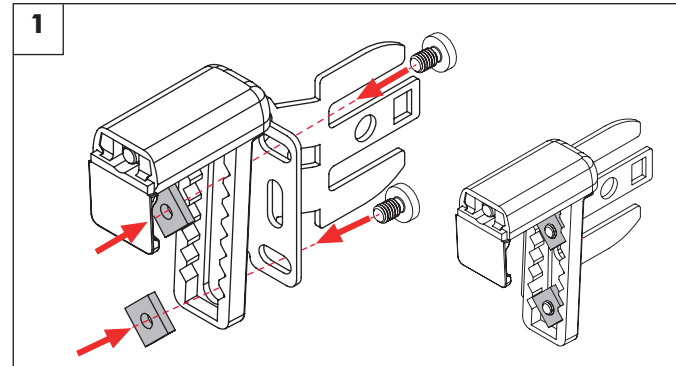
Beigelegtes Zubehör:



+ Zubehör bei Montage mit Klemmträger:

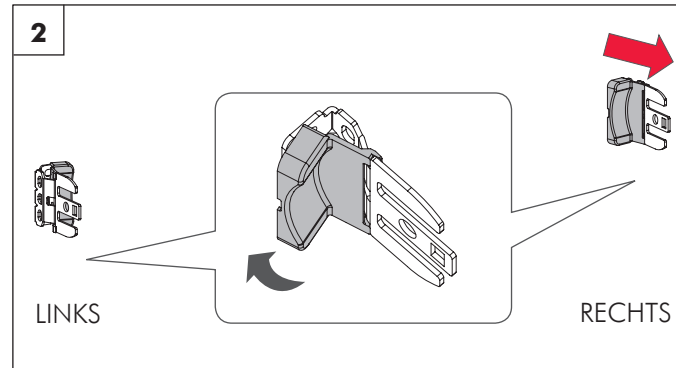


(A) Montage mit Klemmträger

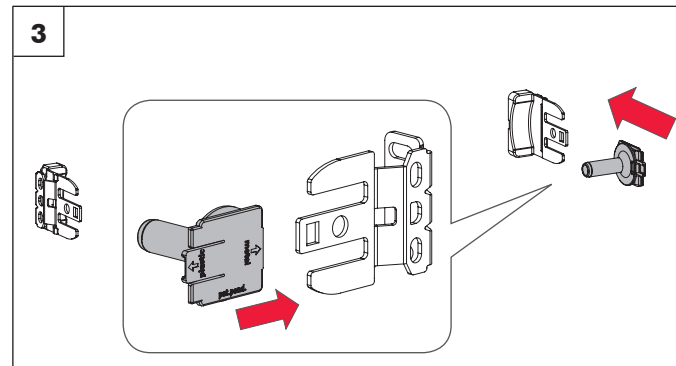


Klemmträger mit Rollträger verschrauben

Montage der Schraubabdeckung

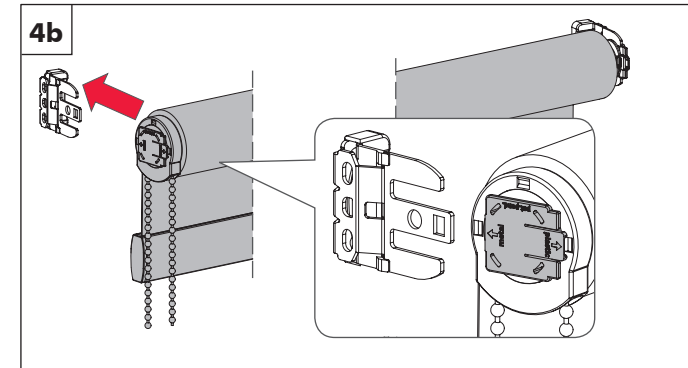
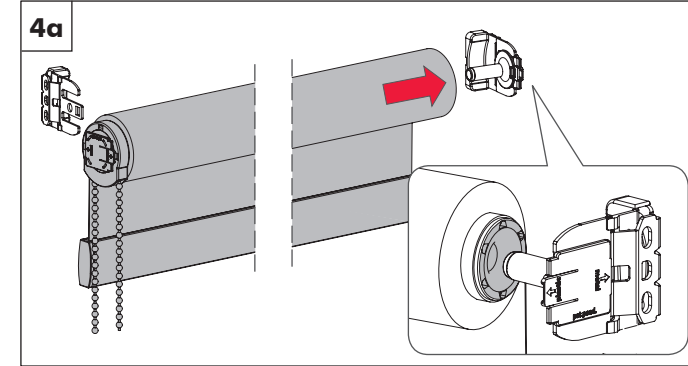


Gegenlagerpin aufschieben (gegenüber der Bedienseite)

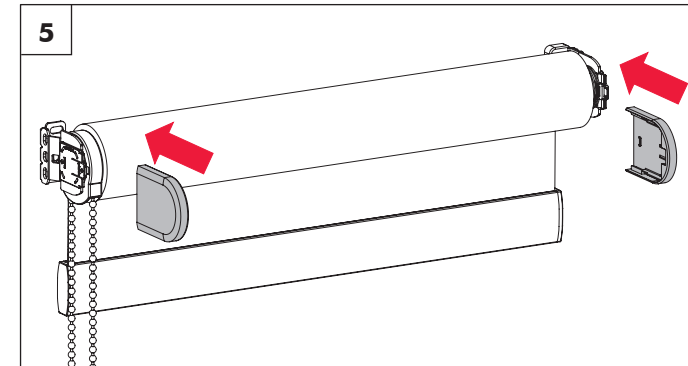


Zuerst die Klemmträger ans Fenster anbringen. Danach Gegenlagerpin am Träger gegenüber der Kette aufschieben.

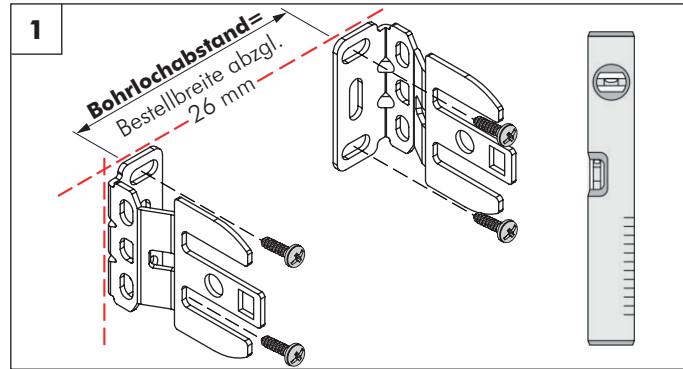
Rollowelle montieren



Endkappen aufschieben

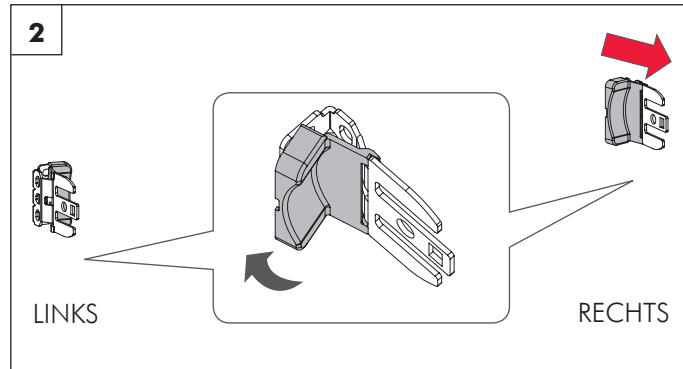


(B) Montageart Schrauben

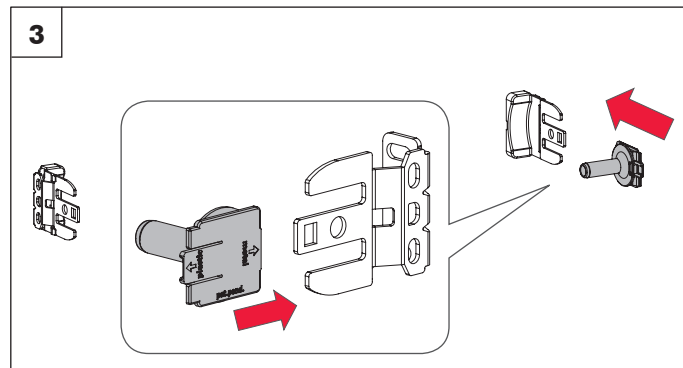


Träger lotrecht montieren.

Montage der Schraubabdeckung

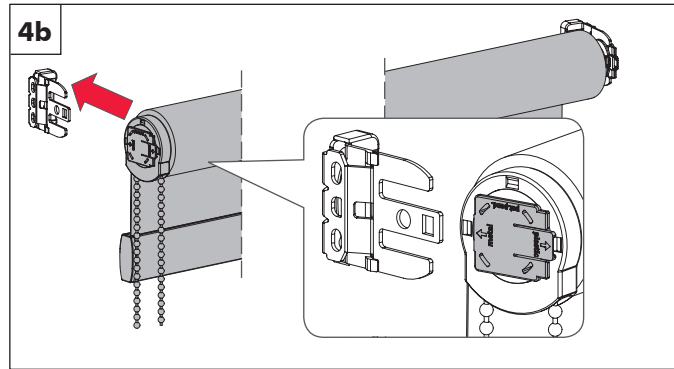
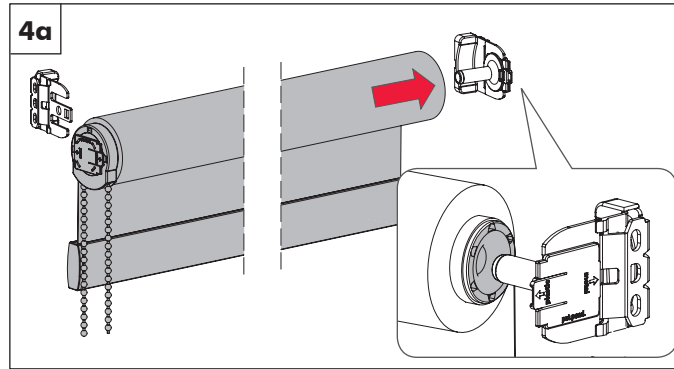


Gegenlagerpin aufstecken (gegenüber der Bedienseite)

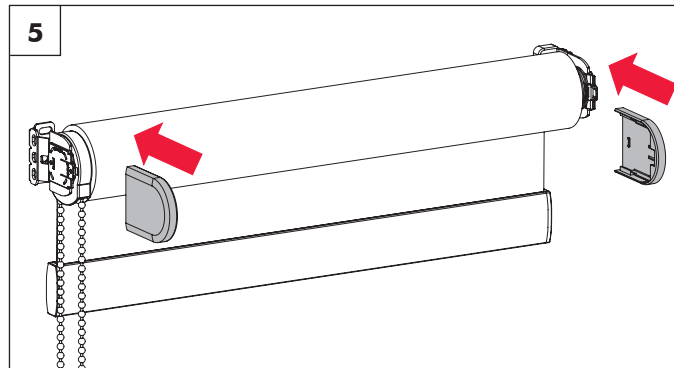


Gegenlagerpin am Träger gegenüber der Kette aufstecken.

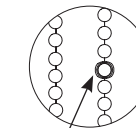
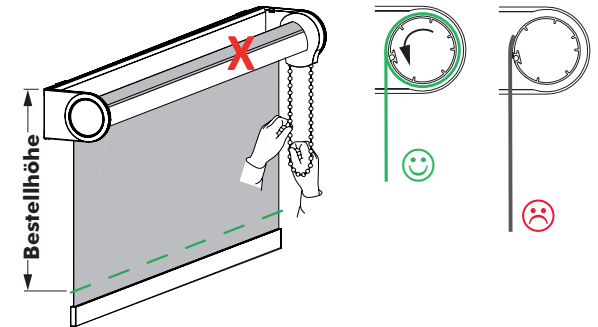
Rollwelle montieren



Endkappen aufstecken



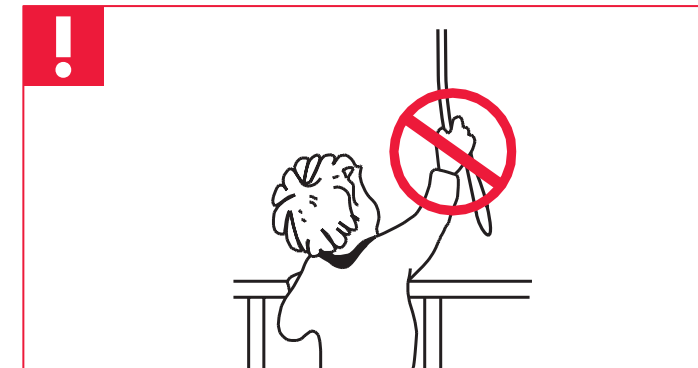
Bedienhinweis:



Kettenstopper

Rollo nur bis zur bestellten Höhe abwickeln, da sich der Stoff sonst von der Welle lösen kann. Kettenstopper verwenden!

Sicherheitshinweis



WARNUNG

Bitte beachten Sie, dass dieses Produkt nach DIN EN 13120 in Bezug auf Kindersicherheit montiert werden muss. Hierzu ist die beigelegte Montageanleitung für die Sicherheitsvorrichtung zu beachten!