

# B2368 Stručná príručka použitia

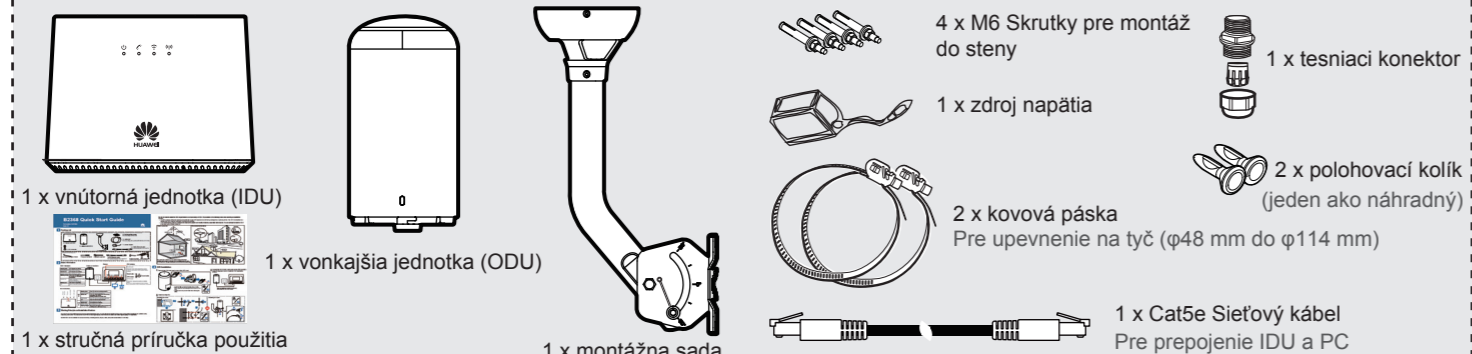
ID: 31071064

Vydanie: 01

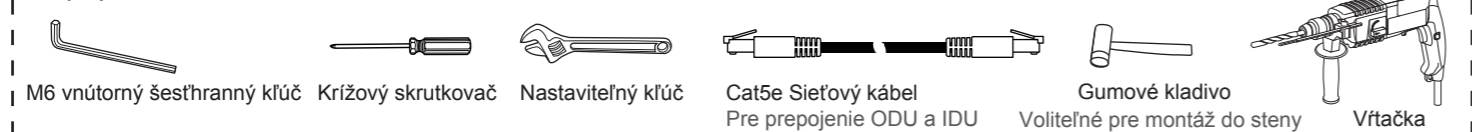


## 1 Obsah Balenia

Pred inštaláciou CPE skontrolujte, či máte všetky položky uvedené v obsahu balenia. Ak niektorá z položiek chýba, alebo je poškodená, obráťte sa na poskytovateľa zariadenia.



Prichystajte si nasledovné náradie:



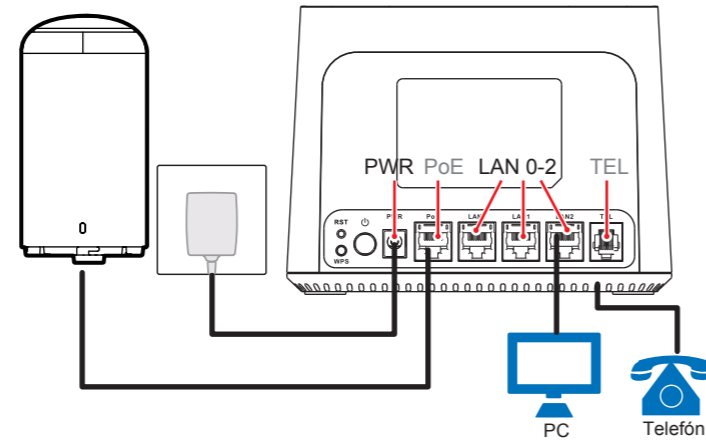
V prípade potreby uchytenia montážnej sady do dreveného podkladu si pripravte skrutky (odporúčaný model: ST4.2 s dĺžkou  $\geq 25$  mm).

## 2 Základné Informácie

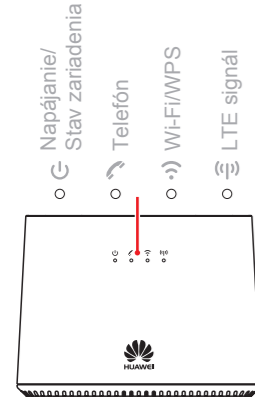
### ODU indikátory

Zelená svieti	Silná dostupnosť LTE signálu.
Zelená bliká	Prebieha štart ODU.
Modrá svieti	Stredná dostupnosť LTE signálu.
Oranžová svieti	Slabá dostupnosť LTE signálu.
Oranžová bliká	Bez dostupnosti LTE signálu, alebo zariadenie vyhľadáva signál LTE, alebo je odpojené.
Červená svieti	Systémová chyba (napr. poškodenie PoE a poškodenie kľúčových modulov), poškodenie karty SIM, nepovolená SIM v zariadení.
Červená bliká	ODU sa aktualizuje.
Nesvieti	LTE zariadenie je vypnuté.

### Zapojenie zariadenia



### IDU indikátory



Zelená svieti	LTE zariadenie funguje správne.
Zelená bliká	LTE zariadenie sa načítava.
Červená svieti	LTE zariadenie objavilo chybu, zariadenie je chybné, alebo nastal problém so SIM kartou.
Červená bliká	LTE zariadenie aktualizuje softvér.
Nesvieti	LTE zariadenie je vypnuté.
Zelená svieti	LTE signál je silný.
Modrá svieti	LTE signál je stredný.
Oranžová svieti	LTE signál je slabý.
Oranžová bliká	Neexistuje žiadny signál LTE alebo prístroj LTE je napájaný a pripravený na použitie.

### IDU tlačidlá

Reset tlačidlo:  
Stlačte tlačidlo po dobu 3s do 10s pre reštart zariadenia.  
Stlačte tlačidlo po dobu viac ako 10s pre uvedenie zariadenia do továrenských nastavení.

Reset tlačidlo   
WPS tlačidlo Tlačidlo napájania

WPS tlačidlo:  
Stlačte tlačidlo na 1 sekundu pre vypnutie/zapnutie WiFi.  
Stlačte tlačidlo po dobu 10s pre zapnutie WPS funkcie.

## 3 Pracovné zásady a pozícia inštalácie

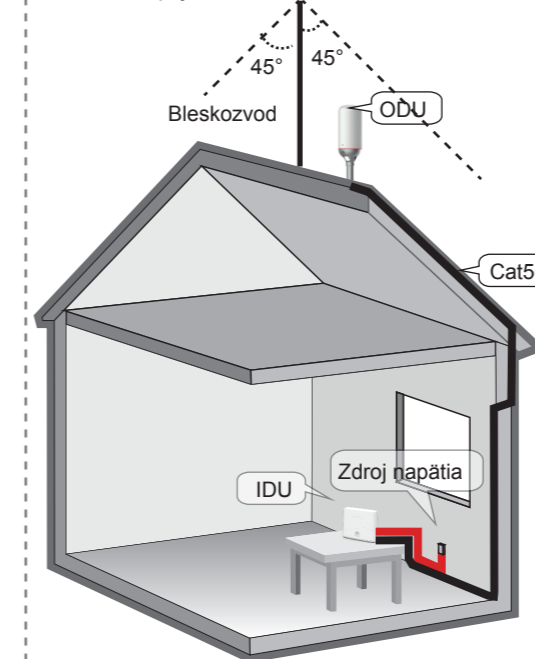
ODU je prijímacia a prenosová jednotka signálu LTE. Odporúčame inštaláciu ODU v otvorených priestoroch bez prekážok, na vhodných stenách, balkónoch a strechách. ODU môžete zapojiť, pre otestovanie kvality signálu a výber miesta s jeho najlepšou dostupnosťou.

B2368 ODU je možné inštalovať na rôzne typy povrchov vrátane rovín, sklonov, stien, a tyčí (horizontálne, alebo vertikálne).

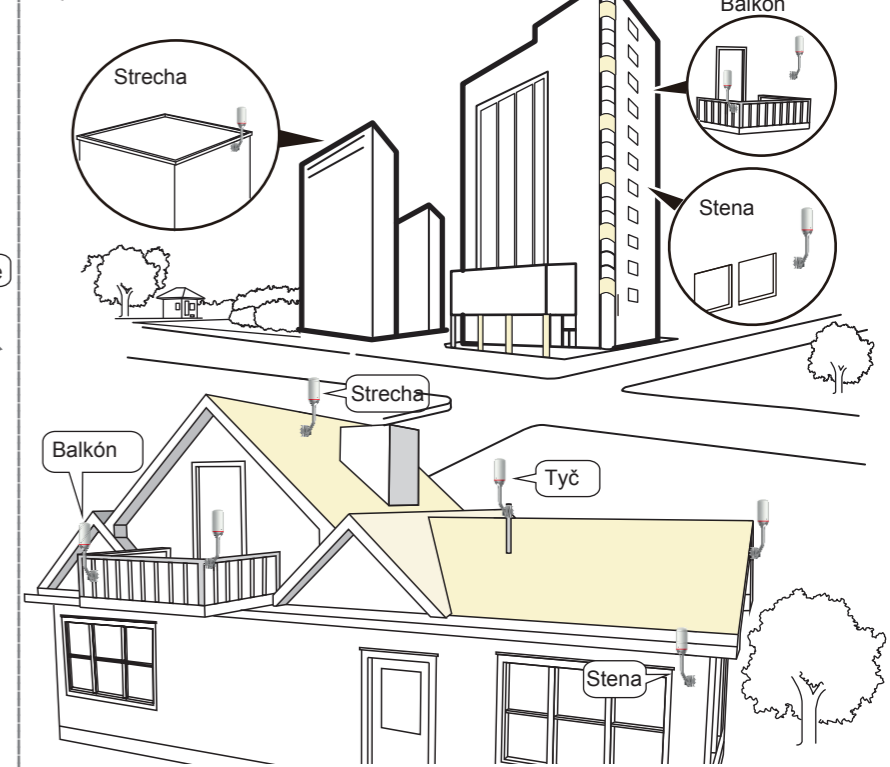
Nemusíte upravovať uhol ODU vďaka jedinečnému dizajnu montážnej sady. Pri výbere umiestnenia na inštaláciu prosím zohľadnite nasledujúce:

- ODU musí byť umiestnená v rozsahu ochrannej zóny bleskozvodu (45 stupňov) aby sa zabránilo poškodeniu bleskom. Ak je ODU inštalovaná na streche, ODU musí byť umiestnená minimálne 2m pod úrovňou strechy.
- Výkon ODU sa líši podľa inštaláčnej polohy a okolitých prekážok, obzvlášť kovových predmetov. Odporúčame inštalovať ODU na voľnej ploche bez prekážok.

### Základné zapojenie



### Odporúčané miesta inštalácie



Kabeláž IDU a ODU môže byť vedená cez existujúce otvory (napríklad pre klimatizáciu) na stenách, alebo oknách, alebo cez odborne vyvŕtané diery určené pre zapojenie.

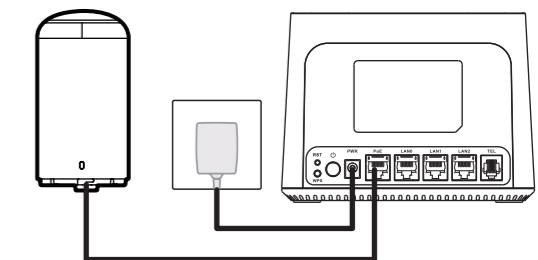
## 4 ODU Inštalácia

1 Vyberte ODU z balenia a vložte micro SIM kartu (3FF).



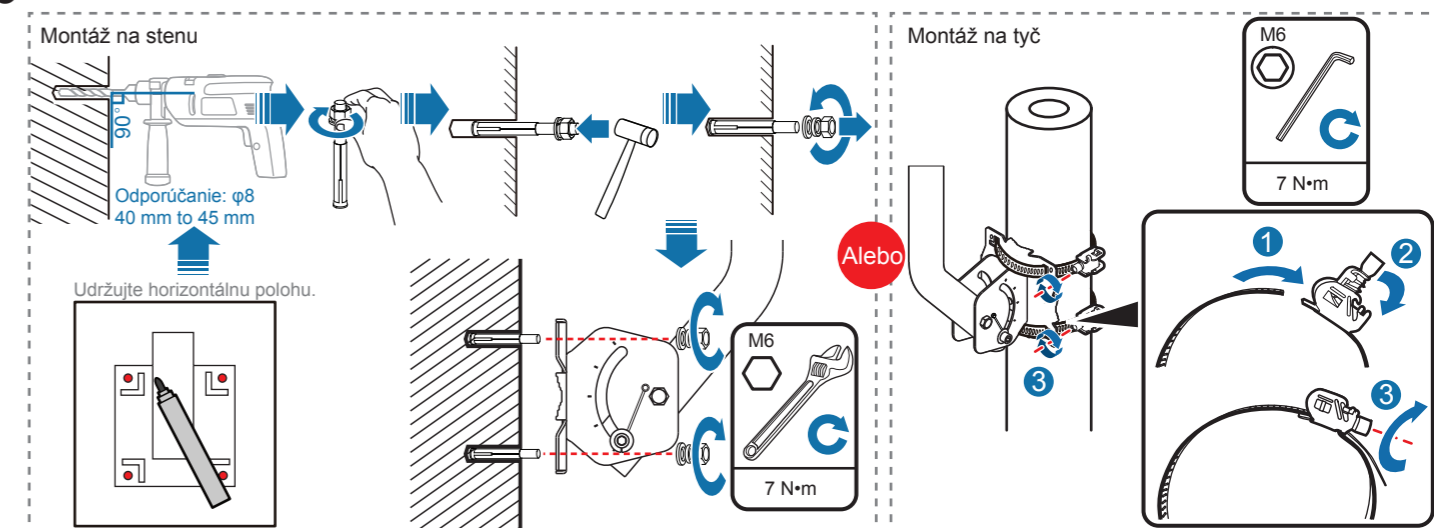
- Vložte SIM v poradí zobrazenom na obrázku vyššie.
- Uťahnite skrutky, aby sa zabránilo vniknutiu vody do ODU.

2 Prepojte ODU a IDU, a zapnite ODU a IDU. Otestujte LTE signál pre výber vhodného miesta pre inštaláciu ODU.

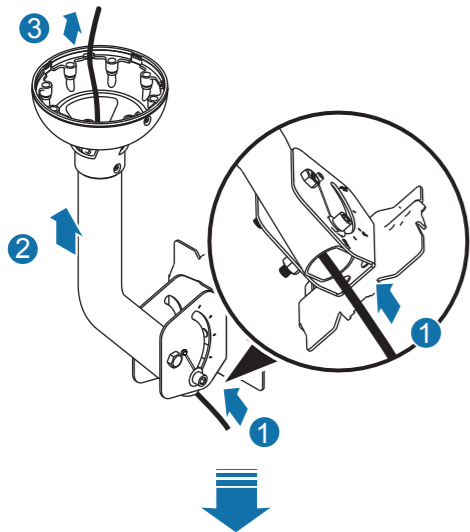


Po výbere vhodného miesta na inštaláciu, odpojte ODU a kabeláž.

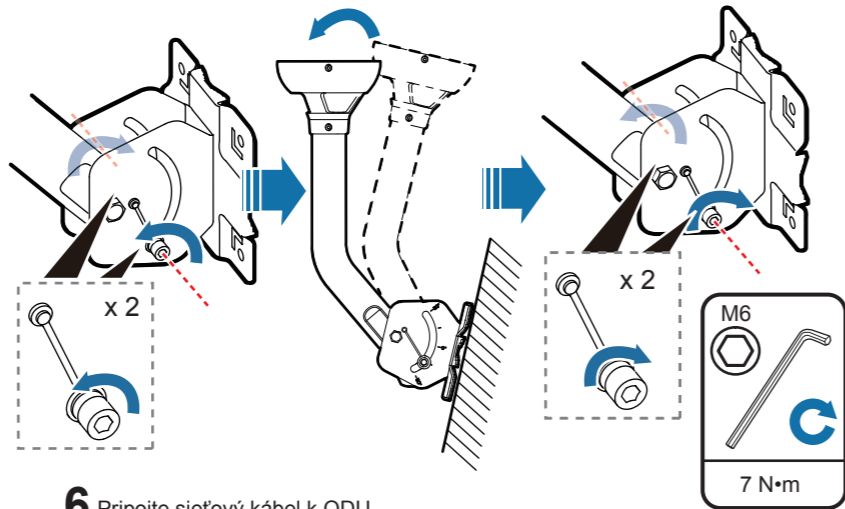
3 Inštalácia montážnej sady.



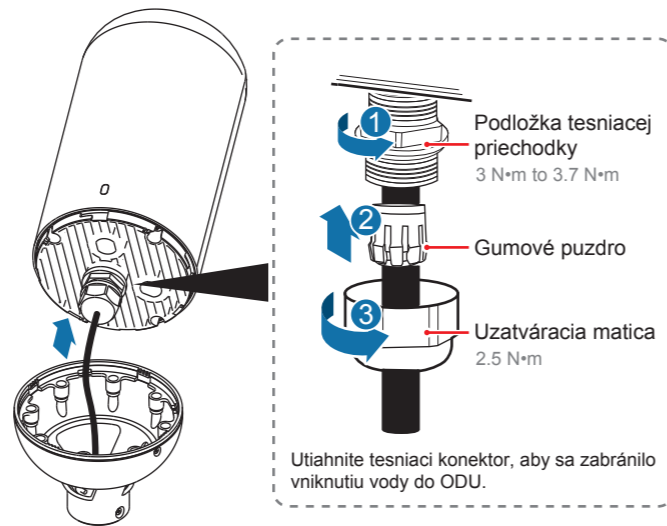
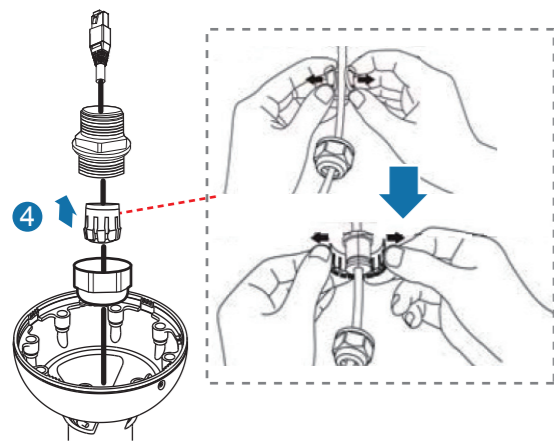
**4** Pretiahnite sieťový kábel cez montážnu sadu a pripojte kábel k ODU.



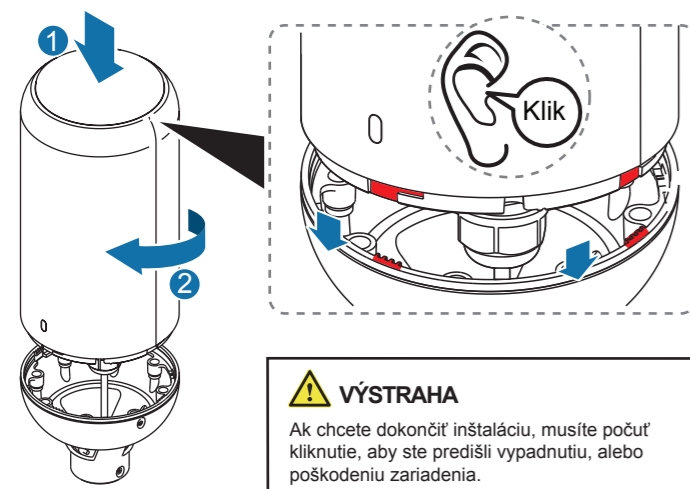
**5** Nastavte uhol tak, aby bola horná časť vo vertikálnej polohe.



**6** Pripojte sieťový kábel k ODU.



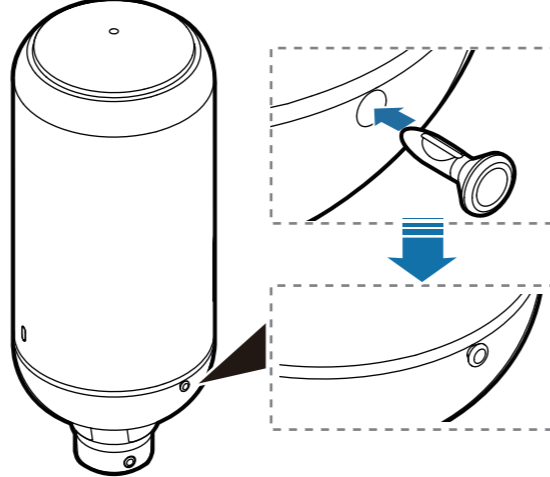
**7** Zarovnajzte zariadenie do montážnej sady a potočte zariadenie v smere šípky, kým sa úplne nezastaví a započujete kliknutie.



**⚠ VÝSTRAHA**  
Ak chcete dokončiť inštaláciu, musíte počuť kliknutie, aby ste predišli vypadnutiu, alebo poškodeniu zariadenia.

**8** Vložte polohovací kolík, aby ste zabránili pádu ODU.

Poznámka: polohovací kolík môžete pred aplikovaním jemne rozťahovať skrutkovačom.



**⚠ VÝSTRAHA**  
Utiahnite tesniaci konektor, aby ste zabránili vniknutiu vody do ODU. Pevne nainštalujte ODU, aby ste predišli jeho vypadnutiu a poškodeniu ľudského zdravia a vybavenia.

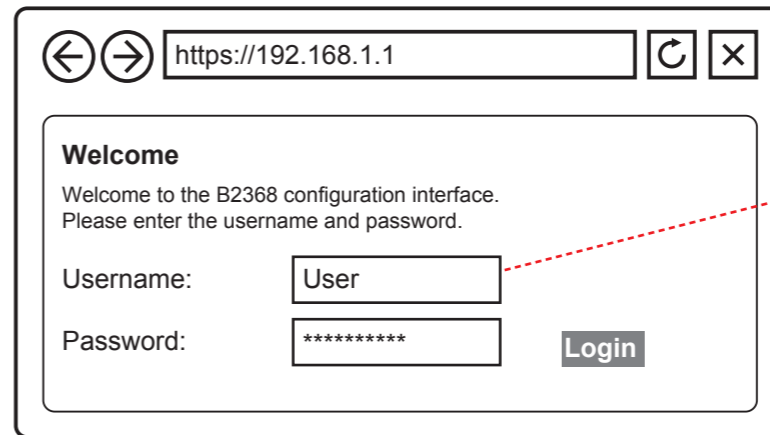
**9** Pripojte káble k IDU ako aj kábel medzi ODU a IDU a zapnite zariadenie. Zapnite ODU a IDU do 24 hodín od rozbalenia. Ak vypnete ODU a IDU, obnovte napájanie do 24 hodín, aby ste zabránili vniknutiu vody do zariadení.

## 5 Služby

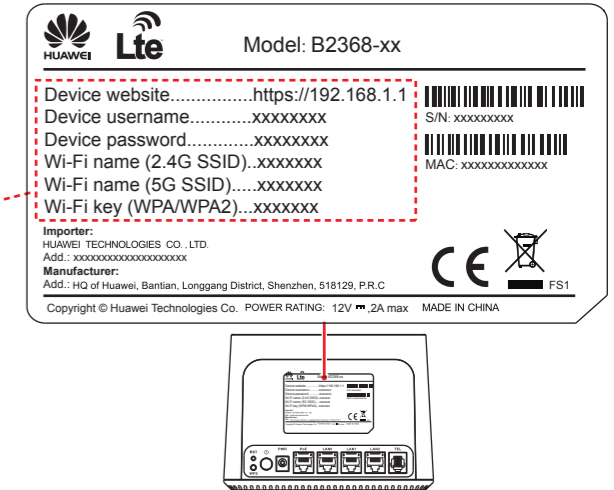
Zariadenie poskytuje rôzne služby v závislosti od ponuky Vášho operátora. Ak chcete napr. využívať Internet, postupujte nasledovne: Môžete pripojiť sieťový port PC s LAN portom IDU zariadenia pre prístup na internet, alebo zapnúť Wi-Fi pripojenie na zariadení, ktoré podporuje Wi-Fi a vyhľadať Wi-Fi sieť zariadenia pre prístup na internet. Predvolené meno a heslo Wi-Fi zariadenia sú uvedené na štítku IDU zariadenia.

## 6 (Voliteľné) Konfigurácia zariadenia

Prihláste sa do zariadenia pomocou PC. V prípade potreby zmeny nastavenia, prihláste sa do zariadenia pomocou webového prehliadača na vašom PC (webovú stránku zariadenia, používateľské meno zariadenia a heslo, hľadajte na štítku IDU na zadnej strane zariadenia).



Wi-Fi konfigurácia:  
Wi-Fi je v predvolenom nastavení povolená. Predvolené meno a heslo Wi-Fi je uvedené na štítku IDU, na zadnej strane zariadenia. V prípade potreby zmeny mena a hesla Wi-Fi postupujte nasledovne: po prihlásení sa na webové stránky zariadenia vyhľadajte **Network Setting > Wireless** alebo **Wireless 5G**, kde môžete upraviť názov a heslo siete Wi-Fi typu 2.4G alebo 5G.



## 7 Bezpečnostné informácie

### Elektronické zariadenie

Nepoužívajte vaše zariadenie, ak je jeho používanie zakázané. Nepoužívajte zariadenie, ak jeho používanie spôsobuje ohrozenie alebo rušenie elektronických prístrojov.

### Rušenie lekárskeho prístroja

Riadte sa pravidlami a predpismi v nemocniciach a zdravotníckych zariadeniach. Zariadenie nepoužívajte, ak to je zakázané. Zariadenie nepoužívajte v operačných sálach, v jednotkách intenzívnej starostlivosti alebo srdcovo-cievnych oddeleniach. Rádiové vlny generované zariadením môžu narušiť prevádzku elektronických zdravotníckych prístrojov. Ak používate takéto prístroje, obráťte sa na ich výrobcu ohľadne obmedzení týkajúcich sa používania rádiových zariadení.

### Oblasť s horľavinami a výbušninami

Nepoužívajte zariadenie na miestach, kde sú uskladnené horľaviny alebo výbušniny (napríklad čerpace stanice, zásobníky oleja alebo chemické továrne). Používanie zariadenia v takomto prostredí zvyšuje riziko výbuchu alebo požiaru. Okrem toho dodržiavajte pokyny uvedené v upozorneniach alebo symboly. Neuschovávajte zariadenie v jednej škatuli s horľavými kvapalinami, plynmi alebo výbušninami ani ho s nimi neprenášajte.

### Bezpečnosť detí

Konajte v súlade so všetkými bezpečnostnými opatreniami, týkajúcimi sa bezpečnosti detí. Môže byť nebezpečné, ak dovolíte deťom, aby sa hrali so zariadením alebo jeho príslušenstvom. Zariadenie obsahuje odpojiteľné časti, ktoré predstavujú nebezpečenstvo zadrhnutia. Držte mimo dosahu detí. Zariadenie a jeho príslušenstvo nie sú určené pre používanie deťmi. Deti by mali zariadenie používať iba pod dozorom dospelého.

### Príslušenstvo

Poznámka: Príslušenstvo zariadenia obsahuje napájací adaptér, montážnu sadu a sieťový kábel. Používanie neschváleného napájacieho adaptéra môže spôsobiť požiar, výbuch alebo iné riziká. Zvoľte len také príslušenstvo, ktoré sú výrobcom zariadenia schválené na používanie s týmto modelom. Používanie iných typov príslušenstva môže mať za následok zrušenie záruky, môže porušiť miestne predpisy a zákony a môže byť nebezpečné. Informácie o dostupnosti schválených nabíjačiek a príslušenstva vo vašom regióne vám poskytne predajca.

### Bezpečnosť pri používaní napájacieho adaptéra

Napájací konektor je určený pre používanie ako odpájacie zariadenie. Pre zariadenia, ktoré je možné zapojiť do zásuvky, sa zásuvka musí nachádzať v blízkosti zariadenia a musí byť ľahko dostupná. Odpojte napájací adaptér z elektrickej zásuvky a zo zariadenia, ak ho nepoužívate. Napájací adaptér nesmie spadnúť alebo utrieť náraz. Ak je poškodený, dajte ho prekontrolovať v autorizovanom servisnom stredisku. Ak je napájací kábel poškodený (napríklad je kábel odizolovaný alebo zlomený), prípadne sa uvoľnila zástrčka, ihneď ho prestaňte používať. Ďalšie používanie môže viesť k zasiahnutiu elektrickým prúdom, skratom alebo požiaru.

Nedotýkajte sa sieťového kábla mokrou rukou, ani nepotiahnite za sieťový kábel za účelom odpojenia napájacieho adaptéra. Nedotýkajte sa zariadenia ani napájacieho adaptéra mokrou rukou. Môže to viesť k skratom, poruchám alebo zasiahnutiu elektrickým prúdom. Ak váš napájací adaptér bol vystavený vode, iným kvapalinám alebo nadmernej vlhkosťi, dajte ho prekontrolovať v autorizovanom servisnom stredisku. Uistite sa, či napájací adaptér spĺňa požiadavky článku 2.5 smernice IEC60950-1/EN60950-1/UL60950-1 a či bol otestovaný a schválený v súlade so štátnymi alebo miestnymi normami.

### Prevádzkové prostredie

Pred pripájaním a odpájaním káblov prestaňte zariadenie používať a odpojte ho od zdroja napájania. Počas používania dbajte na to, aby ste mali suché ruky. Prevádzková teplota pre vonkajšiu jednotku (ODU) je -40°C až +50°C a vnútornej jednotky (IDU) je 0°C až +40°C. Zariadenie používajte pri relatívnej vlhkosti prostredia 5% až 95%. Nadmerné teplo, chlad alebo vlhkosť by mohli poškodiť zariadenie alebo príslušenstvo.

Vyhýbajte sa prašnému, vlhkému a špinavému prostrediu. Vyhýbajte sa magnetickým poliám. Zariadenie neinstalujte v oblastiach vystavených kyslíku, zásaditým alebo iným korozívnym plynom. Používanie zariadenia v takomto prostredí môže spôsobiť poruchu elektrického obvodu. Zariadenie držte ďalej od elektronických zariadení produkujúcich silné magnetické alebo elektrické polia, ako sú napríklad mikrovlnné rúry alebo chladničky. Držte zariadenie ďalej od zdrojov tepla a ohňa, ako sú napríklad ohrievače, mikrovlnné rúry, sporáky, ohrievače vody, radiátory alebo sviečky.

Neumiestňujte na zariadenie žiadne predmety, ako napríklad sviečku alebo nádobu s vodou. Ak sa do zariadenia dostane akýkoľvek cudzí predmet alebo kvapalina, okamžite ho prestaňte používať, vypnite ho a odpojte všetky pripojené káble. Potom sa obráťte na autorizované servisné stredisko. Nezakloňte otvory zariadenia. Pre správnu cirkuláciu tepla je potrebné nechať okolo zariadenia minimálne 10 cm voľného miesta.

Zariadenie kladte na stabilný povrch. Nepoužívajte vnútornú jednotku (IDU) vo vonkajšom prostredí. Chráňte IDU a jej príslušenstvo pred dažďom alebo vlhkosťou, aby ste predišli nebezpečenstvu požiaru alebo úrazu elektrickým prúdom. Napájacie napätie adaptéra musí spĺňať požiadavky na vstupné napätie vnútornej jednotky - IDU. Nestúpajte, netahajte a ani príliš neprehýbajte káble. V opačnom prípade môže dôjsť k ich poškodeniu, čo spôsobí poruchu zariadenia.

Nepoužívajte poškodené, alebo zostarnuté káble. Bez predošlého povolenia, nesmie žiadna organizácia alebo jednotlivec zmeniť mechanickú, bezpečnostnú alebo výkonovú konštrukciu zariadenia. Dodržiavajte miestne zákony a predpisy a rešpektujte súkromie a zákonné práva ostatných.

### Čistenie a údržba

Ak dôjde k niečomu nezvyčajnému (napríklad ak zo zariadenia uniká dym alebo vydáva nezvyčajný zvuk alebo zápach), okamžite prestaňte zariadenie používať, vypnite ho, odpojte všetky pripojené káble a potom sa obráťte na autorizované servisné stredisko. Pred čistením alebo údržbou prestaňte zariadenie používať, ukončíte všetky aplikácie a odpojte všetky pripojené káble. Na čistenie zariadenia alebo príslušenstva nepoužívajte žiadne chemické čistiace prostriedky, prášky, či iné chemické činidlá (ako napríklad alkohol a benzén). Tieto prípravky môžu spôsobiť poškodenie častí alebo predstavovať riziko požiaru. Na čistenie zariadenia a príslušenstva používajte čistú, mäkkú a suchú tkaninu.

### Ochrana životného prostredia

Zariadenie a jeho príslušenstvo (ak sú súčasťou dodávky) nevyhadzujte do odpadkového koša. Zariadenie zlikvidujte podľa miestnych predpisov o likvidácii. Podporujte riadny zber a recykliáciu.

### RoHS pre Ochranu životného prostredia

Toto zariadenie je v súlade so smernicou RoHS 2011/65/ES a ostatnými smernicami RoHS v iných krajinách.

### Informácie o Rádiovom frekvenčnom žiarení (MPE)

Toto zariadenie spĺňa požiadavky EÚ a Medzinárodnej komisie pre ochranu pred neionizujúcim žiarením (ICNIRP) o ochrane zdravia prostredníctvom obmedzenia vystavenia širokej verejnosti elektromagnetickým poliám. Minimálna vzdialenosť medzi používateľom a/alebo okolostojacim a vysielačom časťou zariadenia je 20 cm.

### Maximálny vyžiarovaný výkon (EIRP)

Frekv. pásmo a max. vysielač výkon v EÚ sú uvedené nižšie:  
WLAN: 2412 MHz do 2472 MHz: 19.98 dBm E.I.R.P.  
5180 MHz do 5240 MHz: 20.96 dBm E.I.R.P.  
5260 MHz do 5320 MHz: 22.86 dBm E.I.R.P.  
5500 MHz do 5700 MHz: 21.77 dBm E.I.R.P.  
LTE B2368-66: B1/B3/B7/B8/B20/B38/B40/B42/B43  
1920 MHz do 1980 MHz: 27.5 dBm E.I.R.P.  
1710 MHz do 1785 MHz: 27.5 dBm E.I.R.P.  
2500 MHz do 2570 MHz: 27.5 dBm E.I.R.P.  
880 MHz do 915 MHz: 25.5 dBm E.I.R.P.  
832 MHz do 862 MHz: 26.5 dBm E.I.R.P.  
2570 MHz do 2620 MHz: 28.5 dBm E.I.R.P.  
2300 MHz do 2400 MHz: 27.5 dBm E.I.R.P.  
3400 MHz do 3600 MHz: 30.5 dBm E.I.R.P.  
3600 MHz do 3800 MHz: 29.5 dBm E.I.R.P.  
Softvérová verzia: B2368-66 V100R001C00

Uvedenie do prevádzky a používanie tohto zariadenia je obmedzené kvôli potrebe licencie na rádiové frekvenčné spektrum a / alebo podmienok pripojených k autorizácii na používanie frekvencií vo všetkých krajinách Európskej únie (BE/BG/CZ/DK/DE/EE/IE/EL/ES/FR/HR/IT/CY/LV/LT/LU/HU/MT/NL/AT/PL/PT/RO/SI/SK/FI/SE/UK/TR/NO/CH/IS/IL).  
IDU: Obmedzenie používania vo vnútornej miestnosti.