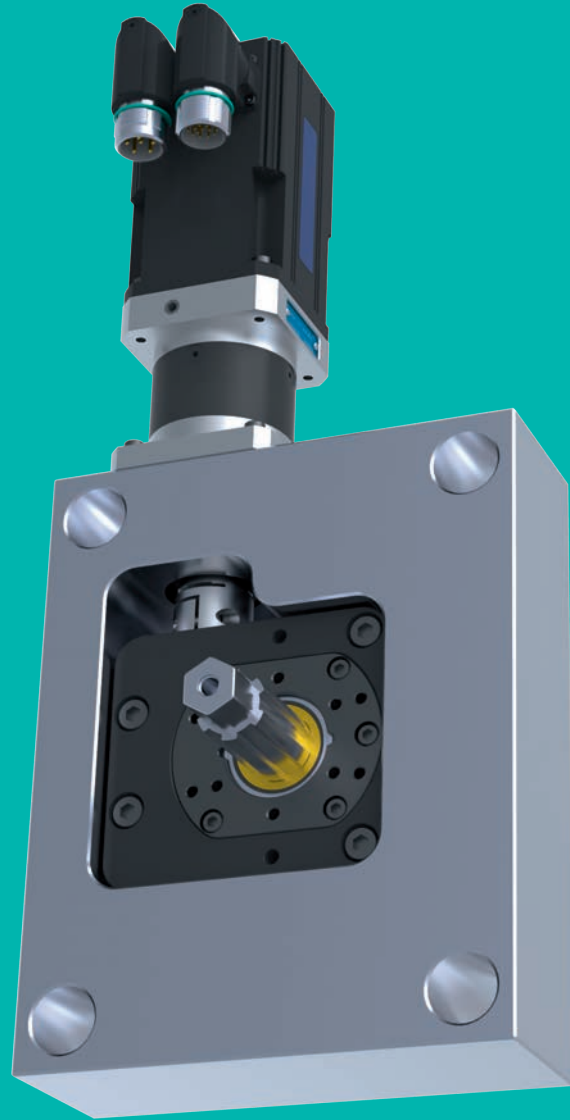


servomold®



Integrierter Indexplattendreher

SID

Die platzsparende Komplettlösung für Indexplatten bis 150 kg



Motion
for
creation

Servomold

Erfahrene Partner und Innovatoren für die medizinische und pharmazeutische Fertigungsindustrie.

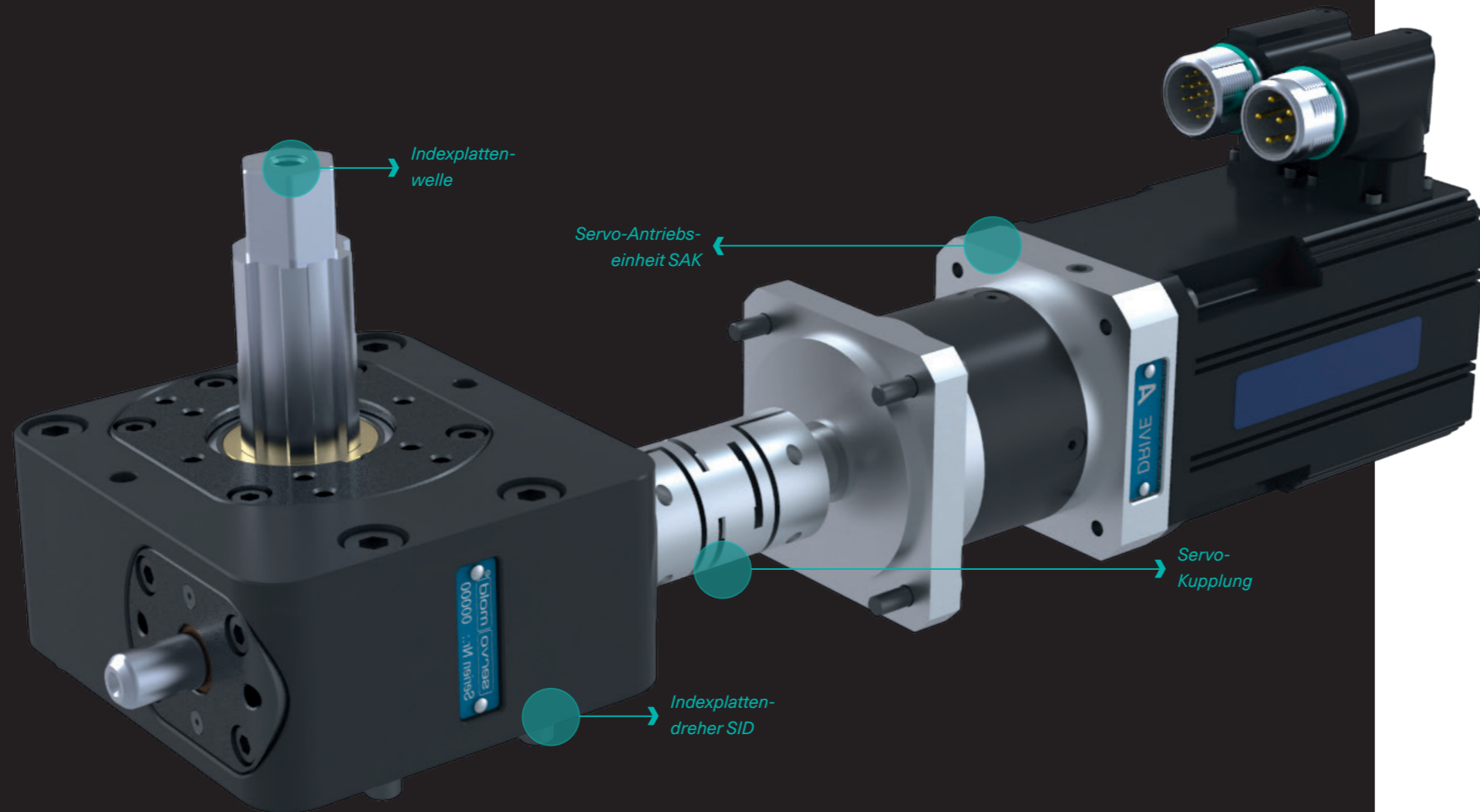
- › **Über 25 Jahre Erfahrung**
Nachweis einer bewährten Erfolgsbilanz in der Branche.
- › **In Privatbesitz**
Flexibilität in der Entscheidungsfindung, schnelle Reaktionen auf Marktveränderungen, starker Fokus auf langfristige Kundenbeziehungen.
- › **Kooperative Partnerschaften**
Langfristige Beziehungen zu Kunden und Partnern für gemeinsames Wachstum und Erfolg.
- › **Volle Einsatzbereitschaft**
Für effiziente, anwendungsorientierte Lösungen.



Bianca und Thomas Meister, Geschäftsleitung

Produkthighlights SID

Kompakte Dreheinheit, vollständig in Spritzgießwerkzeug integrierbar mit aufgesetztem Servomotor an Werkzeugoberseite



Leistungsumfang

- › Verfügbar für Indexplatten bis zu 150 kg
- › Werkzeugtemperaturen bis 150° C möglich
- › Lagegeber-System Resolver oder Absolutwertgeber
- › Servomotor mit Sicherheitsbremse

SID

Der Servo-Indexplattendreher (SID) mit Schneckengetriebe ist auf die sekundenschnelle, präzise Ausführung von Drehbewegungen bei einfacher und platzsparender Integration ins Spritzgießwerkzeug ausgelegt. Er eignet sich für Anwendungen mit rotierenden Plattenaufbauten wie den Mehrkomponentenspritzguss.

Schneckengetriebe

Der Einsatz eines Schneckenrades erlaubt die 90° Umlenkung des Antriebsstrangs und damit die Montage der Servo-Antriebseinheit auf dem Werkzeug.

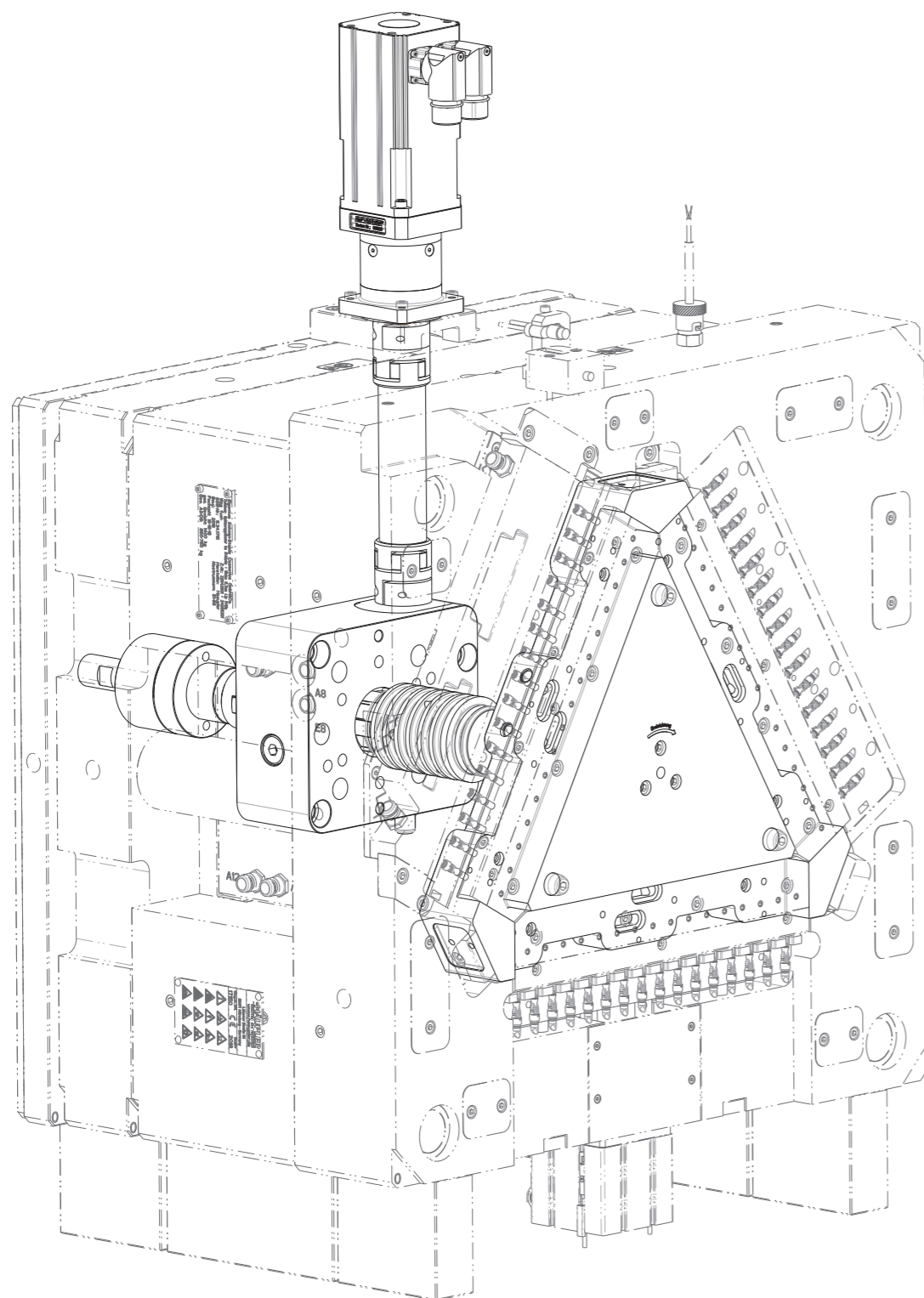


Servo MoldControl

Die MoldControl-Geräte inklusive Touchpanel bieten ein innovatives Bedienkonzept, bei dem alle wichtigen Parameter und Funktionen übersichtlich angezeigt und schnell zugänglich sind.



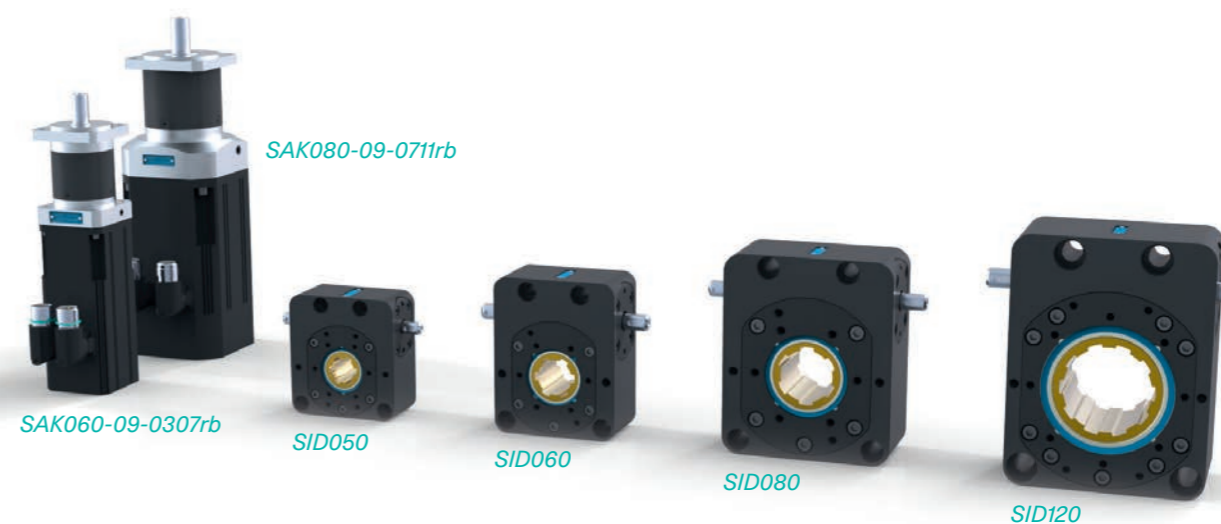
Referenzen



Konrad Häupler GmbH & Co. KG
Indexplatte – 120° Drehung

SID Varianten

Variante	SID050		SID060		SID080		SID120	
Für Indexplatten bis [kg]	10	20	30	40	50	80	100	150
Drehzeit ca. [sec]	0,3	0,5	0,6	0,7	0,7	0,9	0,9	1,1
Übersetzung SID	7		6		6,25		12	
Servo-Antriebs-einheit SAK	60-05-0307	60-09-0307	60-09-0307		60-16-0307	80-09-0711		80-05-0711
Indexwelle Keilwellen Ø [mm]	28 / 22		38 / 32		52 / 46		78 / 72	
SID Abmessung B x H x T [mm]	105 x 115 x 52		115 x 145 x 64		150 x 180 x 75		165 x 215 x 90	



WILD & KÜPFER

» An unserem hochmodernen Standort in Schmerikon investieren wir kontinuierlich in Spitzentechnologie und Spitzenleistung – deshalb waren wir auch Anwender der ersten Stunde und setzen seither auf die Servomold-Technologie. «

*Daniel Wild, CTO
Wild & Küpfer, Schmerikon – Schweiz*

IGS GeboJagema

» Unser starker Fokus auf Spritzgießwerkzeuge für die Medizinbranche erfordert den Einsatz sauberer und nachhaltiger Technologien, wie sie durch Servosysteme ermöglicht werden. Mit Servomold als Partner setzen wir bewusst auf ein eigentümergeführtes Unternehmen mit klarer Ausrichtung, starkem Teamgeist und Innovationskraft. Dies entspricht der zentralen DNA von IGS GeboJagema. «

*Rob Doorackers, CIO
IGS GeboJagema – Niederlande*

BRAUN®

» Wir haben uns auf die Fahne geschrieben, unsere Kunden bei der Steigerung ihrer Produktionseffizienz und der Implementierung nachhaltigerer Produktionsprozesse zu unterstützen. Deshalb vertrauen wir seit 2014 in mehr als 25 Projekten strategisch auf Servomold-Systemkomponenten und Steuerungen. «

*ppa. Volker Dreher, Leiter Prozesstechnik
Braunform – Balingen*

Aptar pharma

» Mit Servomold-Systemkomponenten realisieren wir langlebige, wartungsarme und hocheffiziente Werkzeuge. Darüber hinaus ist die professionelle Unterstützung eines hochmotivierten Teams für uns der Hauptgrund für die langjährige, kooperative Partnerschaft. «

*Volker Kiene, Teamlead Project Management Industrialization Moulds
Aptar – Radolfzell*

FRESENIUS KABI

» Die entscheidenden Faktoren für uns sind die Benutzerfreundlichkeit, Sicherheit und die individuelle Anpassbarkeit der Servomold-Steuerungen an unsere Prozesse. Mit der einzigartigen Technologie und umfassenden Unterstützung bietet Servomold das beste Konzept, das derzeit für den Einsatz von Servomotoren in Spritzgießwerkzeugen verfügbar ist. «

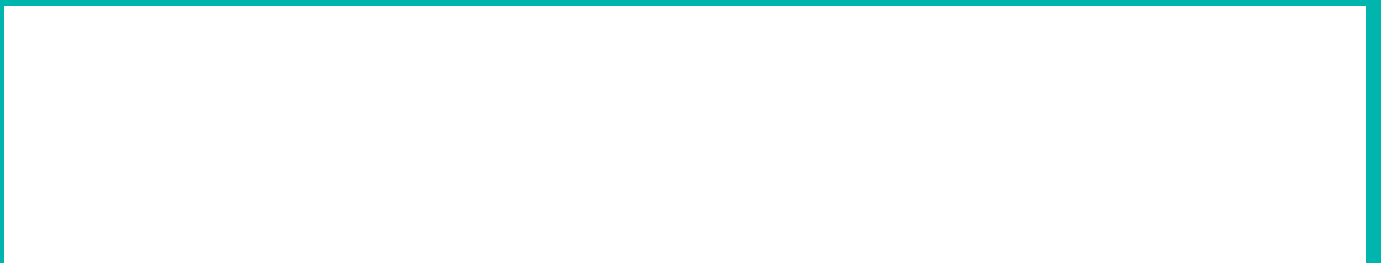
*Thomas Rübsam, Senior Director Technology, Werksleiter, Mihla Competence
Center Injection Molding, Pharmaceuticals and Devices Division
Fresenius Kabi – Mihla*

Röchling

» Servomold ist für uns der De-facto-Standard in der Servo-Automatisierung von Spritzgießwerkzeugen. Höchste Produktionssicherheit und Performance, eine ausgereifte Technologie und ein hervorragender Service sprechen für sich. «

*Christopher Heyd, Manager Tool Shop
Röchling Medical – Brensbach*

Distribution



Servomold GmbH & Co. KG
Gewerbepark Gräsig 72
64711 Erbach | Germany



T +49(0)606280933-0
E info@servomold.com
W www.servomold.com