

# Podeste für Profilrampen bis 500 kg

Bitte ausfüllen und an [info@rollstuhlrampen.de](mailto:info@rollstuhlrampen.de) senden.

ANFRAGE

BESTELLUNG

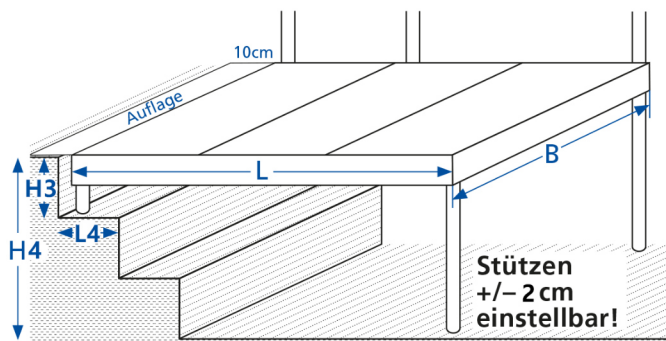
Name/ Firma \_\_\_\_\_ Kundennummer \_\_\_\_\_

Straße, Hausnummer \_\_\_\_\_ Datum \_\_\_\_\_

PLZ, Ort \_\_\_\_\_ Kommission \_\_\_\_\_

Ansprechpartner \_\_\_\_\_ Telefon Ansprechpartner für Rückfragen \_\_\_\_\_

E-Mail Ansprechpartner \_\_\_\_\_



Länge (feste Maße):

- 88 cm
- 128 cm
- 168 cm
- 208 cm

Breite (var. Maße)

- 100 cm
- 128 cm
- 150 cm
- \_\_\_\_\_ cm

H3: \_\_\_\_\_ cm

L4: \_\_\_\_\_ cm

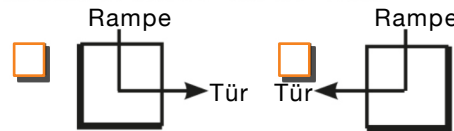
H4: \_\_\_\_\_ cm

- 10 cm Auflage für vorhandene Stufe

ohne Geländer, dafür aber mit Radabweiser

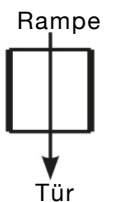
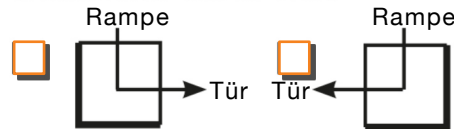
Radabweiser: links & rechts

Radabweiser über Eck



Geländer: links & rechts

Geländer über Eck



## Zubehör und Befestigungsmaterial (aufpreispflichtig):

- Befestigungsmaterial
- Auflagenschutz
- Antirutschmatte auf Podest verschraubt

Sie haben eine andere Stufensituation?

Fertigen Sie hier Ihre Skizze an oder senden Sie uns diese separat per Mail zu.

**JETZT**  
dieses Formular

»» Per E-Mail senden

»» Per Whatsapp senden

»» Drucken