



ZTE Wi-Fi 7 Mesh WLAN Router
ZTE H6701

Kurzanleitung

Inhalt dieser Kurzanleitung.

In dieser Kurzanleitung erfahren Sie wie Sie Ihren neuen ZTE Wi-Fi 7 Mesh WLAN Router in Betrieb nehmen und mit einem vorhandenen Internet-Router verbinden, um so ein größeres WLAN-Mesh-Netzwerk aufzubauen und Ihr gesamtes Zuhause mit schnellstem Wi-Fi 7 Internet versorgen können.

Auf den folgenden Seiten werden die einzelnen Schritte zur Herstellung einer Verbindung mit unterschiedlichen Internet-Routern beschrieben:

Mit einem ZTE G5TC 5G Router verbinden. Indoor.	3
Verbinden Sie den Wi-Fi 7 Mesh WLAN Router mit einem Mesh-kompatiblen Internet-Router.	
Mit einem ZTE G5TC 5G Router verbinden. Outdoor.	7
Verbinden Sie den Wi-Fi 7 Mesh WLAN Router mit einem Mesh-kompatiblen Internet-Router.	
Mit einem AVM FRITZ!Box 7530AX Festnetz-Router verbinden.	9
Verbinden Sie den Wi-Fi 7 Mesh WLAN Router mit einem beliebigen Internet-Router.	
Wichtige Informationen zum WLAN.	13
Ändern der Geräteeinstellungen.	14
Leuchtanzeigen und Schnittstellen.	15
Fehlerbehebung.	16

Mit einem ZTE G5TC 5G Router verbinden – Indoor.

Der ZTE Wi-Fi 7 Mesh WLAN Router sowie der ZTE G5TC 5G Router unterstützen Mesh-Netzwerke mit dem Easy Mesh Standard. In dieser Kombination kann ein ZTE G5TC mit bis zu vier ZTE Wi-Fi 7 Mesh WLAN Routern kabellos verbunden werden.

So können Sie ein WLAN-Mesh-Netzwerk einrichten, um eine größere Abdeckung des WLAN-Netzwerks in Ihrem gesamten Zuhause zu erreichen.

Nehmen Sie zuallererst Ihren ZTE G5TC 5G Router in Betrieb. Weitere Informationen hierzu finden Sie in der entsprechenden Anleitung dieses Geräts. Gehen Sie danach wie folgt vor.

Einen ZTE Wi-Fi 7 Mesh WLAN Router verbinden:

Ihr ZTE G5TC 5G Router fungiert als Hauptknoten Ihres WLAN-Mesh-Netzwerks und kontrolliert dieses. Sie können einen ZTE Wi-Fi 7 Mesh WLAN Router als Unterknoten hinzufügen und so das WLAN-Netzwerk erweitern.

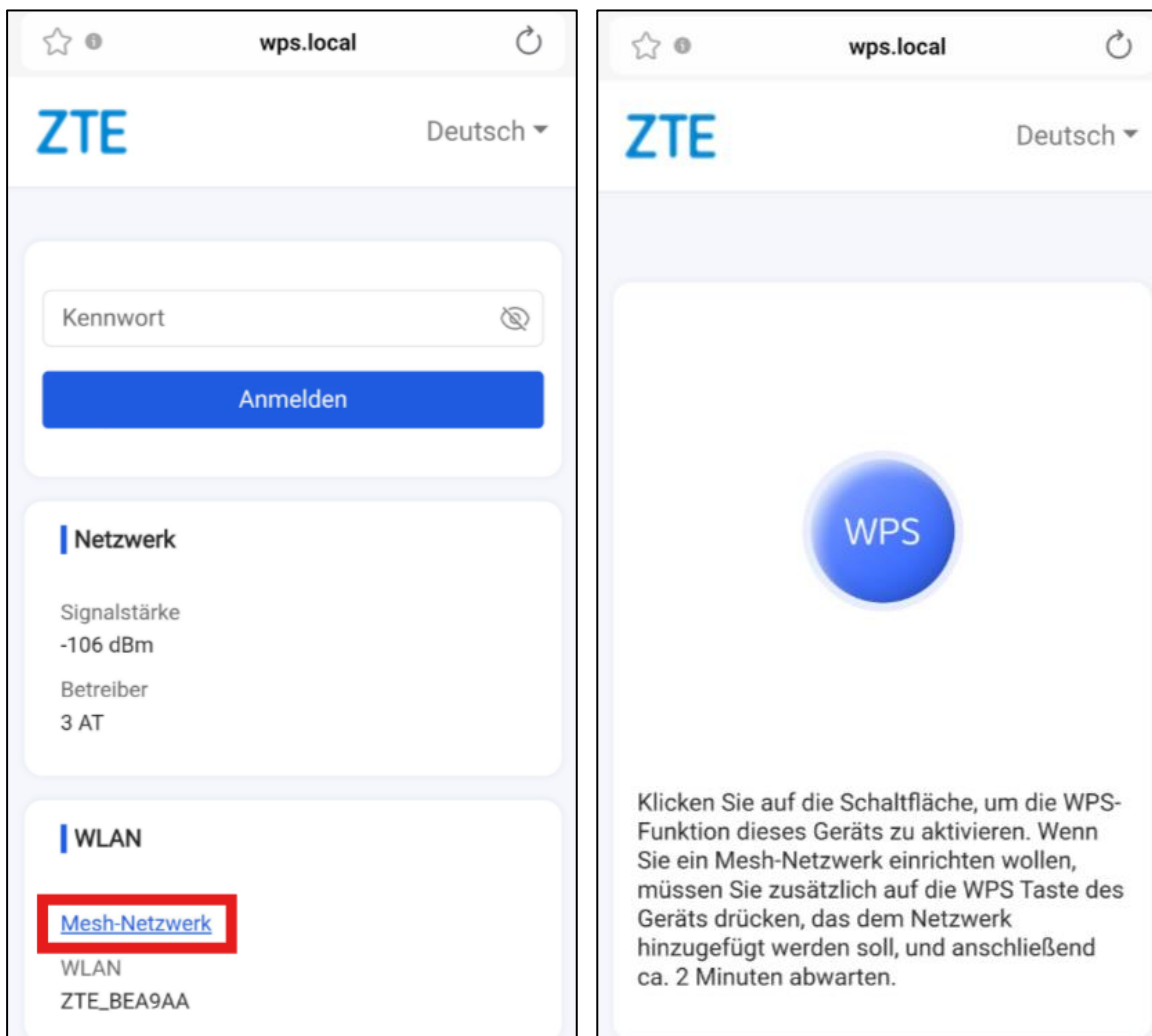


Es gibt mehrere Methoden, um Ihr Mesh-Netzwerk einzurichten. Die einfachste Möglichkeit ist die Verwendung der WPS-Funktion (A). Alternativ können Sie auch die Konfigurationswebseite (WebUI) des Routers (B) oder die ZTE Smart Life App (C) verwenden, um Ihr Mesh-Netzwerk zu erstellen.

A) Verwenden Sie die WPS-Funktion des Routers, um Ihr Mesh-Netzwerk einzurichten:

Da der ZTE G5TC Router auch im Außenbereich verwendet werden kann, hat er keine physische WPS-Taste. Stattdessen gibt es eine digitale Möglichkeit, um die WPS-Funktion zu starten.

1. Schließen Sie den ZTE Wi-Fi 7 Mesh WLAN Router an das Netzteil an und warten Sie bis das Gerät eingeschaltet und betriebsbereit ist.
2. Verbinden Sie sich mit dem WLAN-Netzwerk Ihres ZTE G5TC.
3. Starten Sie den Internetbrowser und geben Sie die folgende URL in die Adressleiste ein → **https://wps.local**
4. Sie müssen sich nicht anmelden. Klicken Sie stattdessen beim Punkt **WLAN** auf den blau hinterlegten Link **Mesh-Netzwerk**.
5. Klicken Sie auf die runde blaue Schaltfläche **WPS**, um die WPS-Funktion des ZTE G5TC zu aktivieren. Sie erkennen dies daran, dass die WIFI-LED des Routers zu blinken beginnt.
6. Halten Sie danach die **WPS-Taste** auf Ihrem **ZTE Wi-Fi 7 Mesh WLAN Router** für etwa 5 Sekunden lang gedrückt, bis die WLAN-LED zu blinken beginnt.
7. Warten Sie einen Moment (dies kann bis zu 3 Minuten dauern). Die beiden Geräte verbinden sich automatisch und der ZTE Wi-Fi 7 Mesh WLAN Router wird in das Mesh-Netzwerk des ZTE G5TC Routers hinzugefügt.
8. Ihr Mesh-Netzwerk ist einsatzbereit, sobald die WIFI-LED des ZTE G5TC sowie die Status-LED des ZTE Wi-Fi 7 Mesh WLAN Routers dauerhaft leuchten.



B) Verwenden Sie die Router-Konfigurationswebseite, um Ihr Mesh-Netzwerk einzurichten:

1. Schließen Sie den ZTE Wi-Fi 7 Mesh WLAN Router an das Netzteil an und warten Sie bis das Gerät eingeschaltet und betriebsbereit ist.
2. Melden Sie sich auf der **Router-Konfigurationswebseite des ZTE G5TC 5G Routers** an. Die standardmäßige IP-Adresse der Konfigurationswebsite und das Kennwort entnehmen Sie den Informationen an der Geräterückseite.
 - a. Verbinden Sie sich mit dem WLAN-Netzwerk Ihres ZTE G5TC.
 - b. Starten Sie den Internetbrowser und geben Sie die IP-Adresse der Konfigurationswebsite in die Adressleiste ein.
 - c. Geben Sie das Kennwort ein und klicken Sie auf Anmelden.
3. Wählen Sie den Menü-Punkt „Mesh-Netzwerk“ aus und klicken Sie auf „Mesh-Gerät hinzufügen“.
4. Folgen Sie den Anweisungen, um nach Ihrem ZTE Wi-Fi 7 Mesh WLAN Router zu suchen und diesen dann dem bestehenden WLAN-Netzwerk hinzuzufügen.
5. Ihr Mesh-Netzwerk ist einsatzbereit, sobald die WIFI-LED des ZTE G5TC sowie die Status-LED des ZTE Wi-Fi 7 Mesh WLAN Routers dauerhaft leuchten.

C) Verwenden Sie die ZTE Smart Life App, um Ihr Mesh-Netzwerk einzurichten:

1. Schließen Sie den ZTE Wi-Fi 7 Mesh WLAN Router an das Netzteil an und warten Sie bis das Gerät eingeschaltet und betriebsbereit ist.
2. Laden Sie die App **ZTE Smart Life** auf Ihrem Smartphone herunter (verfügbar im Google Play Store sowie Apple App Store). Nutzen Sie dazu den folgenden QR Code.

ZTE Smart Life App



3. Verbinden Sie sich mit dem WLAN-Netzwerk Ihres ZTE G5TC und starten Sie die App.
4. Auf der Startseite der App („Meine Geräte“) finden Sie Ihren ZTE G5TC. Klicken Sie darauf und melden sich dann mit dem Router-Passwort an (nicht das WLAN-Passwort!). Sie finden das Router-Passwort auf der Geräterückseite.
5. Wählen Sie den Menü-Punkt „Mesh“ aus und klicken Sie auf „Mesh-Gerät hinzufügen“ oder das „+“ Symbol.
6. Folgen Sie den Anweisungen, um nach Ihrem ZTE Wi-Fi 7 Mesh WLAN Router zu suchen und diesen dann dem bestehenden WLAN-Netzwerk hinzuzufügen.
7. Ihr Mesh-Netzwerk ist einsatzbereit, sobald die WIFI-LED des ZTE G5TC sowie die Status-LED des ZTE Wi-Fi 7 Mesh WLAN Routers dauerhaft leuchten.

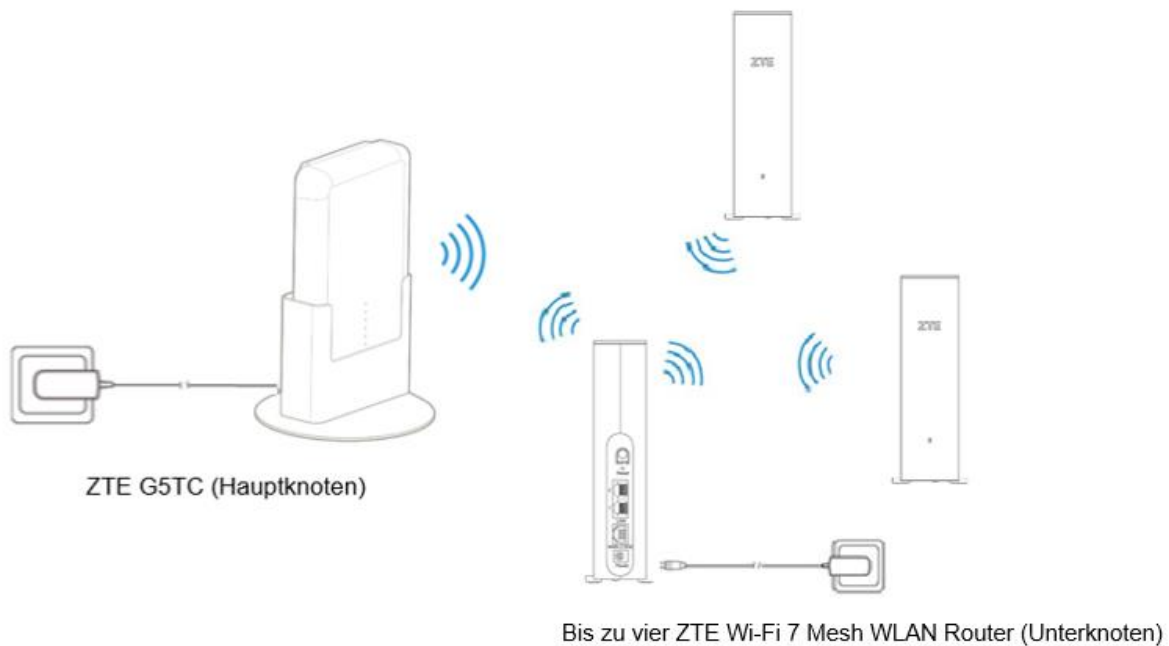
Weitere ZTE Wi-Fi 7 Mesh WLAN Router verbinden:

Sie können insgesamt **bis zu vier** ZTE Wi-Fi 7 Mesh WLAN Router mit Ihrem ZTE G5TC 5G Router verbinden und so ein noch größeres WLAN-Mesh-Netzwerk erstellen.

Der einfachste Weg weitere ZTE Wi-Fi 7 Mesh WLAN Router zu Ihrem Netzwerk hinzuzufügen, ist die Verwendung der **WPS-Funktion**.

Da bereits ein erster ZTE Wi-Fi 7 Mesh WLAN Router mit Ihrem ZTE G5TC verbunden ist, können Sie direkt die **WPS-Taste auf diesem ZTE Wi-Fi 7 Mesh WLAN Router** verwenden.

1. Schließen Sie den zusätzlichen ZTE Wi-Fi 7 Mesh WLAN Router an das Netzteil an und warten Sie bis das Gerät eingeschaltet und betriebsbereit ist.
2. Halten Sie zunächst die **WPS-Taste** auf dem **ersten ZTE Wi-Fi 7 Mesh WLAN Router** (welcher bereits mit dem ZTE G5TC verbunden ist) für etwa 2 Sekunden lang gedrückt, bis die WLAN-LED zu blinken beginnt.
3. Halten Sie danach die **WPS-Taste** auf Ihrem **zusätzlichen ZTE Wi-Fi 7 Mesh WLAN Router** für etwa 5 Sekunden lang gedrückt, bis die WLAN-LED zu blinken beginnt.
4. Warten Sie einen Moment (dies kann bis zu 3 Minuten dauern). Die beiden Geräte verbinden sich automatisch und der zusätzliche ZTE Wi-Fi 7 Mesh WLAN Router wird in das Mesh-Netzwerk hinzugefügt.
5. Ihr Mesh-Netzwerk ist einsatzbereit, sobald die Status-LEDs beider ZTE Wi-Fi 7 Mesh WLAN Router dauerhaft leuchten.



📌 HINWEIS:

- ▶ Mit sämtlichen oben beschriebenen Methoden (A, B und C) können auch mehrere Mesh Router gleichzeitig hinzugefügt werden.

Mit einem ZTE G5TC 5G Router verbinden – Outdoor.

Der ZTE G5TC 5G Router hat eine eigene WLAN-Funktion, damit jedoch unabhängig von der individuellen Wohnungs- und Montagesituation stets ein stabiles und schnelles WLAN im Innenbereich sichergestellt werden kann, kommt auch hier ein ZTE Wi-Fi 7 Mesh WLAN Router zum Einsatz. Bei Bedarf (z.B. ein größeres Zuhause) können Sie bis zu drei weitere ZTE Wi-Fi 7 Mesh WLAN Router (in Summe max. 4 Stück) miteinander verbinden und so ein größeres WLAN-Mesh-Netzwerk einrichten.

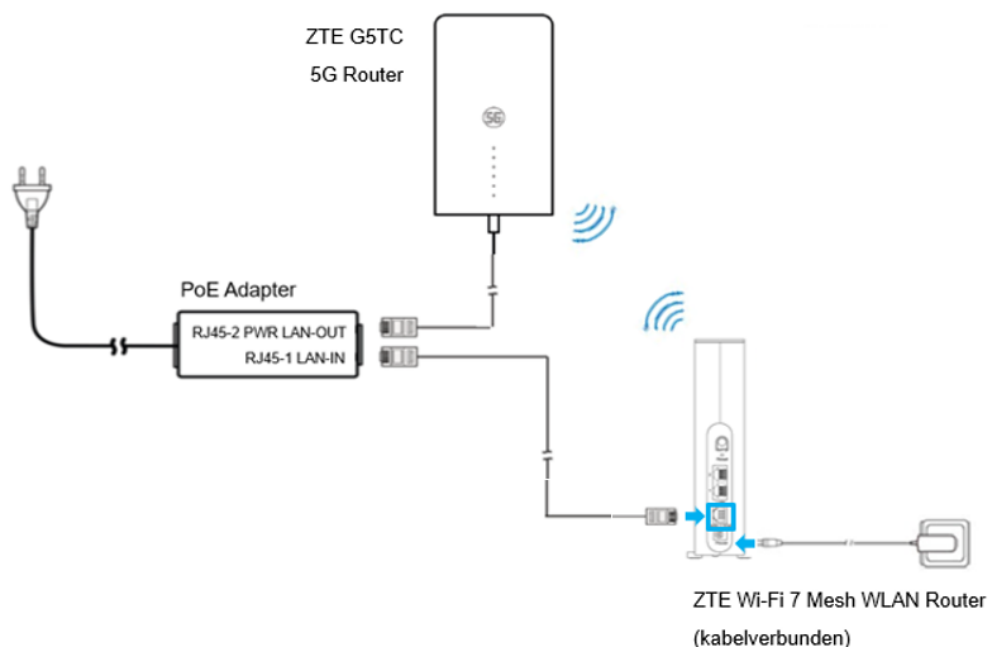
Nehmen Sie zuallererst Ihren ZTE G5TC 5G als Outdoor-Router in Betrieb und montieren Sie ihn im Außenbereich Ihres Zuhauses. Weitere Informationen hierzu finden Sie in der entsprechenden Anleitung dieses Geräts. Gehen Sie danach wie folgt vor.

Einen ZTE Wi-Fi 7 Mesh WLAN Router verbinden:

Der ZTE G5TC 5G Outdoor-Router und der erste ZTE Wi-Fi 7 Mesh WLAN Router werden mittels Kabel verbunden. So wird sichergestellt, dass unabhängig von unterschiedlichen baulichen Gegebenheiten (z.B. Stahlbeton, mehrfach verglaste Fenster) ein stabiles und hochperformantes WLAN-Signal in Ihrem Zuhause verteilt wird. Durch die Kabelverbindung wird außerdem automatisch ein WLAN-Mesh-Netzwerk zwischen den beiden Geräten erstellt. Ein manuelles Einrichten ist nicht notwendig.

Zunächst wird eine Kabelverbindung zwischen den beiden Geräten hergestellt.

1. Schließen Sie den ZTE Wi-Fi 7 Mesh WLAN Router an das Netzteil an und warten Sie bis das Gerät eingeschaltet und betriebsbereit ist.
2. Verbinden Sie das eine Ende des mitgelieferten Ethernetkabels mit dem **WAN-Anschluss** an der Rückseite des **ZTE Wi-Fi 7 Mesh WLAN Routers** (**nicht der LAN-Anschluss**).
3. Das andere Ende des Kabels verbinden Sie dann mit dem **zweiten, noch freien LAN-Anschluss am PoE-Adapter des ZTE G5TC**. Dieser trägt die Bezeichnung **RJ45-1 LAN-IN**. Entfernen Sie dazu die vorhandene Verschlusskappe.
4. Es beginnt nun die automatische Erstellung des WLAN-Mesh-Netzwerks zwischen den beiden Geräten. Trennen Sie das Kabel in dieser Zeit nicht vom Gerät.
5. Ihr Mesh-Netzwerk ist einsatzbereit, sobald die WIFI-LED des ZTE G5TC sowie die Status-LED des ZTE Wi-Fi 7 Mesh WLAN Routers dauerhaft leuchten.



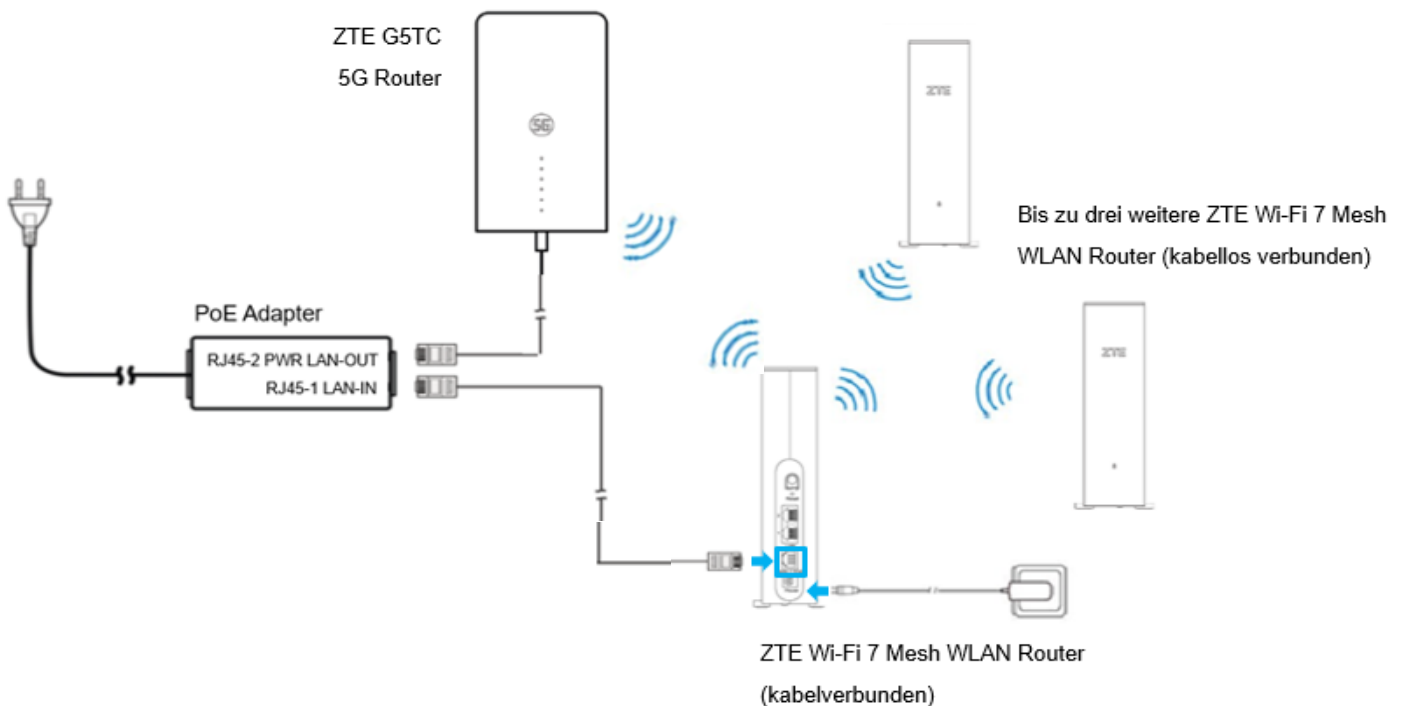
Weitere ZTE Wi-Fi 7 Mesh WLAN Router verbinden:

Sie können insgesamt **bis zu vier** ZTE Wi-Fi 7 Mesh WLAN Router mit Ihrem ZTE G5TC 5G Router verbinden und so ein noch größeres WLAN-Mesh-Netzwerk erstellen.

Der einfachste Weg weitere ZTE Wi-Fi 7 Mesh WLAN Router zu Ihrem Netzwerk hinzuzufügen, ist die Verwendung der **WPS-Funktion**.

Da bereits ein erster ZTE Wi-Fi 7 Mesh WLAN Router mit Ihrem ZTE G5TC verbunden ist, können Sie direkt die **WPS-Taste auf diesem ZTE Wi-Fi 7 Mesh WLAN Router** verwenden.

1. Schließen Sie den zusätzlichen ZTE Wi-Fi 7 Mesh WLAN Router an das Netzteil an und warten Sie bis das Gerät eingeschaltet und betriebsbereit ist.
2. Halten Sie zunächst die **WPS-Taste** auf dem **ersten ZTE Wi-Fi 7 Mesh WLAN Router** (welcher bereits mit dem ZTE G5TC verbunden ist) für etwa 2 Sekunden lang gedrückt, bis die WLAN-LED zu blinken beginnt.
3. Halten Sie danach die **WPS-Taste** auf Ihrem **zusätzlichen ZTE Wi-Fi 7 Mesh WLAN Router** für etwa 5 Sekunden lang gedrückt, bis die WLAN-LED zu blinken beginnt.
4. Warten Sie einen Moment (dies kann bis zu 3 Minuten dauern). Die beiden Geräte verbinden sich automatisch und der zusätzliche ZTE Wi-Fi 7 Mesh WLAN Router wird in das Mesh-Netzwerk hinzugefügt.
5. Ihr Mesh-Netzwerk ist einsatzbereit, sobald die Status-LEDs beider ZTE Wi-Fi 7 Mesh WLAN Router dauerhaft leuchten.



🟢 HINWEIS:

- ▶ Mit sämtlichen oben beschriebenen Methoden (A, B und C) können auch mehrere Mesh Router gleichzeitig hinzugefügt werden.

Mit einem AVM FRITZ!Box 7530AX Festnetz-Router verbinden.

Wenn das WLAN Ihres AVM FRITZ!Box 7530AX Festnetz-Routers für Ihr Zuhause nicht ausreichen sollte, können Sie mit zwei ZTE Wi-Fi 7 Mesh WLAN Router ein größeres WLAN-Mesh-Netzwerk erstellen. Bei Bedarf können Sie bis zu vier ZTE Wi-Fi 7 Mesh WLAN Router miteinander verbinden.

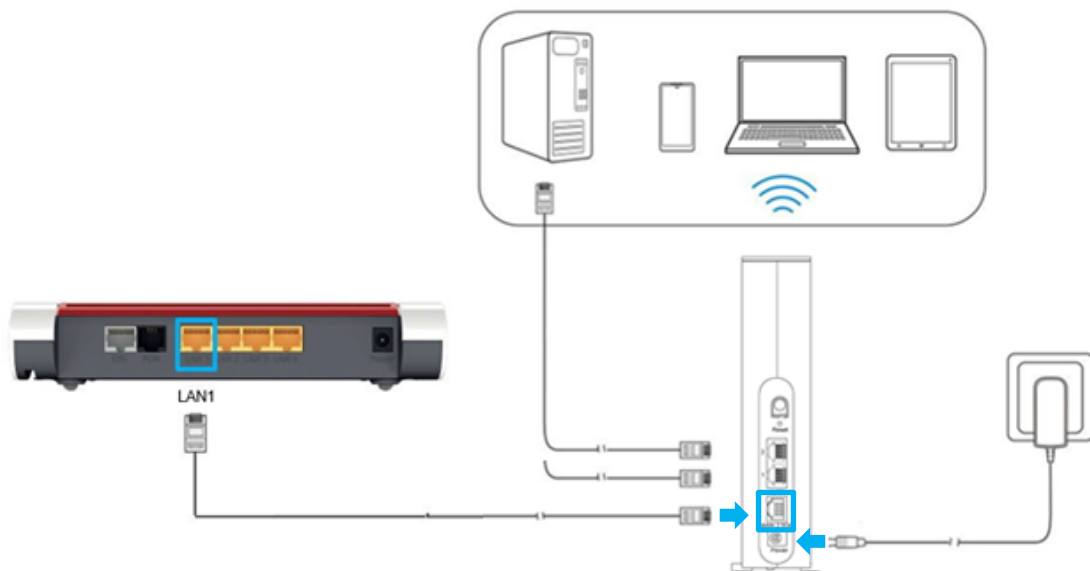
In diesem WLAN-Mesh-Netzwerk wird dann ausschließlich das neue WLAN-Netzwerk der angeschlossenen ZTE Wi-Fi 7 Mesh WLAN Router verwendet. Das bisherige WLAN-Netzwerk des AVM FRITZ!Box 7530AX Festnetz-Routers wird nicht mehr benötigt und kann deaktiviert werden.

Nehmen Sie zuallererst Ihren AVM FRITZ!Box 7530AX Festnetz-Router in Betrieb. Weitere Informationen hierzu finden Sie in der entsprechenden Kurzanleitung dieses Geräts. Gehen Sie danach wie folgt vor.

Den ersten ZTE Wi-Fi 7 Mesh WLAN Router verbinden:

Der erste ZTE Wi-Fi 7 Mesh WLAN Router muss mittels Kabel mit dem AVM FRITZ!Box 7530AX Festnetz-Router verbunden werden.

1. Schließen Sie den ZTE Wi-Fi 7 Mesh WLAN Router an das Netzteil an und warten Sie bis das Gerät eingeschaltet und betriebsbereit ist.
2. Verwenden Sie nun ein Ethernet-Kabel, um den **WAN** Anschluss des ZTE Wi-Fi 7 Mesh WLAN Routers mit dem **LAN 1** Anschluss am AVM FRITZ!Box 7530AX Festnetz-Router zu verbinden.



Den zweiten (und weitere) ZTE Wi-Fi 7 Mesh WLAN Router verbinden:

Wenn Sie mehrere Mesh-Router verwenden, muss einer davon als Hauptknoten des WLAN-Mesh-Netzwerks verwendet werden. Dieser Hauptknoten (der erste ZTE Wi-Fi 7 Mesh WLAN Router) muss wie oben beschrieben mittels Ethernet-Kabel mit dem LAN 1 Anschluss des AVM FRITZ!Box 7530AX Festnetz-Routers verbunden werden. Weitere ZTE Wi-Fi 7 Mesh WLAN Router können dann als Unterknoten des Mesh-Netzwerks kabellos hinzugefügt werden.

Es gibt drei Methoden, um Ihr Mesh-Netzwerk einzurichten. Je nach Bedarf können Sie zwischen den drei Methoden A, B oder C die Installation auswählen, um Ihr Mesh-Netzwerk zu erstellen.

A) Verwenden Sie die WPS-Taste, um Ihr Mesh-Netzwerk einzurichten:

1. Schließen Sie den ZTE Wi-Fi 7 Mesh WLAN Router an das Netzteil an und warten Sie bis das Gerät eingeschaltet und betriebsbereit ist.
2. Halten Sie zunächst die **WPS-Taste** auf Ihrem **ersten ZTE Wi-Fi 7 Mesh WLAN Router** für etwa 5 Sekunden lang gedrückt, bis die WLAN-LED zu blinken beginnt.
3. Halten Sie danach die **WPS-Taste** auf dem **zweiten ZTE Wi-Fi 7 Mesh WLAN Router** für etwa 5 Sekunden lang gedrückt, bis die WLAN-LED zu blinken beginnt.
4. Warten Sie einen Moment (dies kann bis zu 3 Minuten dauern). Die beiden Geräte verbinden sich automatisch und stellen dabei ein gemeinsames Mesh-Netzwerk her.
5. Ihr Mesh-Netzwerk ist einsatzbereit, sobald die Status-LEDs aller ZTE Wi-Fi 7 Mesh WLAN Router dauerhaft leuchten.

B) Verwenden Sie die Router-Konfigurationswebseite, um Ihr Mesh-Netzwerk einzurichten:

1. Schließen Sie den ZTE Wi-Fi 7 Mesh WLAN Router an das Netzteil an und warten Sie bis das Gerät eingeschaltet und betriebsbereit ist.
2. Melden Sie sich auf der **Router-Konfigurationswebseite des ZTE Wi-Fi 7 Mesh WLAN Routers** an. Die standardmäßige IP-Adresse der Konfigurationswebsite und das Kennwort entnehmen Sie den Informationen an der Geräteunterseite.
 - a. Verbinden Sie sich mit dem WLAN-Netzwerk Ihres ZTE Wi-Fi 7 Mesh WLAN Router.
 - b. Starten Sie den Internetbrowser und geben Sie die IP-Adresse der Konfigurationswebsite in die Adressleiste ein.
 - c. Geben Sie das Kennwort ein und klicken Sie auf Anmelden.
3. Wählen Sie den Menü-Punkt „Mesh-Netzwerk“ aus und klicken Sie auf „Mesh-Gerät hinzufügen“.
4. Folgen Sie den Anweisungen, um nach den weiteren ZTE Wi-Fi 7 Mesh WLAN Router zu suchen und diese dann dem bestehenden WLAN-Netzwerk hinzuzufügen.
5. Ihr Mesh-Netzwerk ist einsatzbereit, sobald die Status-LEDs aller ZTE Wi-Fi 7 Mesh WLAN Router dauerhaft leuchten.

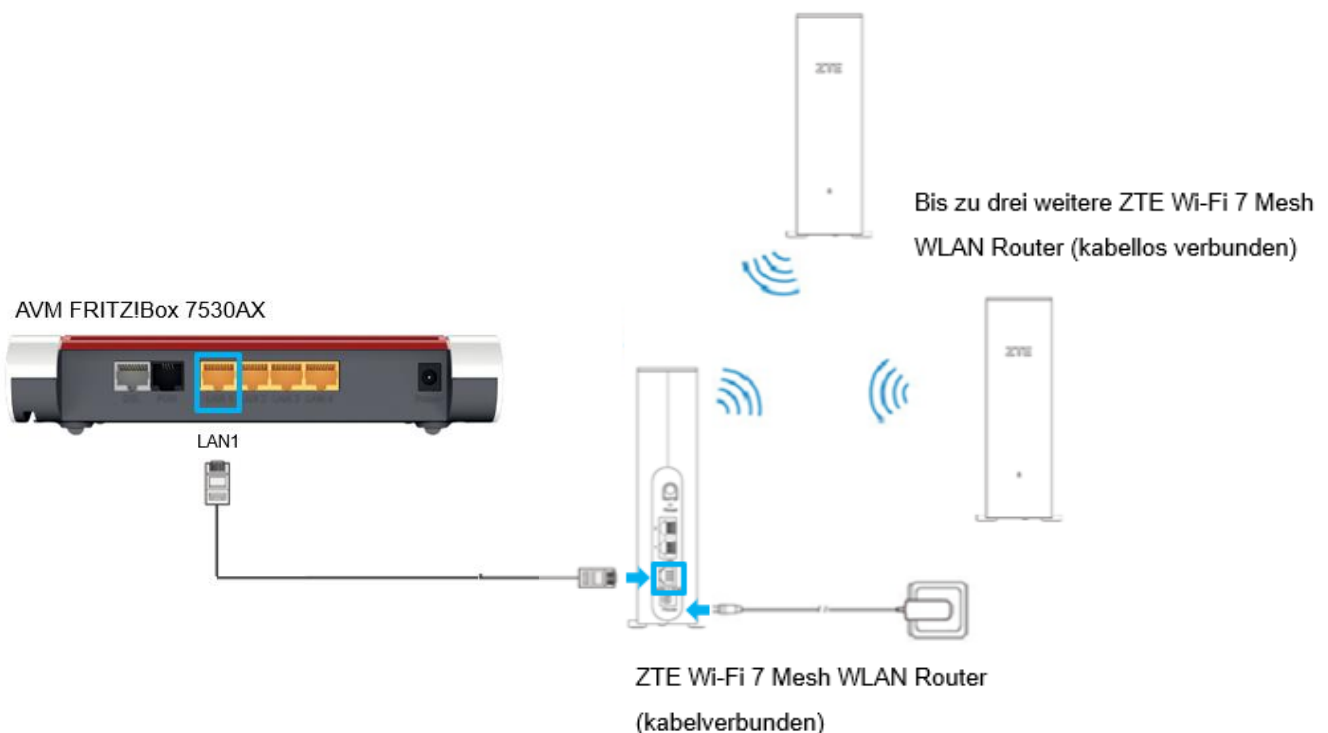
C) Verwenden Sie die ZTE Smart Life App, um Ihr Mesh-Netzwerk einzurichten:

1. Schließen Sie den ZTE Wi-Fi 7 Mesh WLAN Router an das Netzteil an und warten Sie bis das Gerät eingeschaltet und betriebsbereit ist.
2. Laden Sie die App **ZTE Smart Life** auf Ihrem Smartphone herunter (verfügbar im Google Play Store sowie Apple App Store). Nutzen Sie dazu den folgenden QR Code.

ZTE Smart Life App



3. Verbinden Sie sich mit dem WLAN-Netzwerk Ihres ZTE Wi-Fi 7 Mesh WLAN Router und starten Sie die App.
4. Auf der Startseite der App („Meine Geräte“) finden Sie Ihren ZTE Wi-Fi 7 Mesh WLAN Router. Klicken Sie darauf und melden sich dann mit dem Router-Passwort an (nicht das WLAN-Passwort!). Sie finden das Router-Passwort auf der Geräteunterseite.
5. Wählen Sie den Menü-Punkt „Mesh“ aus und klicken Sie auf „Mesh-Gerät hinzufügen“.
6. Folgen Sie den Anweisungen, um nach weiteren ZTE Wi-Fi 7 Mesh WLAN Router zu suchen und diese dann dem bestehenden WLAN-Netzwerk hinzuzufügen.
7. Ihr Mesh-Netzwerk ist einsatzbereit, sobald die Status-LEDs aller ZTE Wi-Fi 7 Mesh WLAN Router dauerhaft leuchten.



Das WLAN des AVM FRITZ!Box 7530AX Festnetz-Routers deaktivieren:

Da Sie nun ein WLAN-Mesh-Netzwerk mit Ihren ZTE Wi-Fi 7 Mesh WLAN Router aufgebaut haben, benötigen Sie das ursprüngliche, schwächere WLAN-Netzwerk des AVM FRITZ!Box 7530AX Festnetz-Routers nicht mehr und können dieses deaktivieren. Durch diese Deaktivierung werden etwaige Interferenzen zwischen mehreren WLAN-Netzwerken vermieden. Gehen Sie dazu wie folgt vor.

1. Drücken Sie kurz auf die WLAN-Taste auf der Oberseite des AVM FRITZ!Box 7530AX Festnetz-Routers.
2. Die WLAN-LED beginnt kurz zu blinken und erlischt nach kurzer Zeit.
3. Das WLAN des Festnetz-Routers ist nun deaktiviert und Sie können das neue WLAN-Mesh-Netzwerk der ZTE Wi-Fi 7 Mesh WLAN Router nutzen.



Wichtige Informationen zum WLAN.

- Dieser Router unterstützt Dualband WLAN mit 2.4GHz und 5GHz.
- Während das 2.4GHz WLAN höhere Reichweiten zulässt, ermöglicht das 5GHz WLAN höhere Bandbreiten.
- Um das 5GHz WLAN des Routers nutzen zu können, muss auch Ihr verwendetes Gerät 5GHz WLAN unterstützen.
- Nach einem Neustart des Routers dauert es 10 Minuten bis das 5GHz WLAN sichtbar ist. Der Router muss gesetzeskonform bestehende Frequenzen scannen (DFS) und darf erst nach diesem Scan die höheren 5GHz Kanäle (ab Kanal 52) freigeben. Sie können die Zeit auch verkürzen indem Sie einen 5GHz Kanal bis maximal 48 manuell zuweisen (auf der Konfigurationsseite).
- Um die höheren 5GHz Kanäle (ab Kanal 52) nutzen zu können, muss auch ihr verwendetes Gerät DFS unterstützen.

TIPP:

- ▶ Um den Umstieg auf Ihre neuen ZTE Wi-Fi 7 Mesh WLAN Router und deren schnelleres und besseres WLAN-Mesh-Netzwerk zu vereinfachen, können Sie **den Netzwerknamen sowie das Passwort Ihres neuen WLAN-Netzwerks genauso benennen wie Ihr bisheriges WLAN-Netzwerk.**
- ▶ So müssen Sie nicht in mühsamer Kleinarbeit alle WLAN-fähigen Geräte in Ihrem Haushalt einzeln mit dem neuen WLAN-Netzwerk verbinden.
- ▶ Sie können den Netzwerknamen sowie das Passwort Ihres neuen WLAN-Mesh-Netzwerks ganz einfach in den Geräteeinstellungen ändern. Wie Sie auf diese zugreifen können, entnehmen Sie bitte dem folgenden Kapitel dieser Anleitung.

Ändern der Geräteeinstellungen.

Sie können diverse Geräteeinstellungen Ihrer ZTE Wi-Fi 7 Mesh WLAN Router anpassen. Unter anderem den Netzwerknamen und das Passwort Ihres WLAN-Netzwerks, Einstellungen eines Gäste-WLANs und vieles mehr. Sie haben zwei Möglichkeiten, um diese Geräteeinstellungen zu ändern:

- Über die **Konfigurationswebseite**.
- Mit Hilfe der **Smartphone App ZTE Smart Life**.

Sie gelangen Sie zur **Konfigurationswebseite**.

1. Die standardmäßige IP-Adresse der Konfigurationswebseite und das Kennwort entnehmen Sie den Informationen an der Geräteunterseite.
2. Starten Sie den Internetbrowser auf einem verbundenen Gerät und geben Sie die IP-Adresse in die Adressleiste ein.
3. Geben Sie das Kennwort ein, und klicken Sie auf Anmelden.
4. Nachdem die Konfigurationswebseite geöffnet wurde, können Sie unter anderem die WLAN-SSID, das Kennwort oder andere Einstellungen ändern.

Alternativ können Sie die **Smartphone App ZTE Smart Life** zur Verwaltung verwenden.

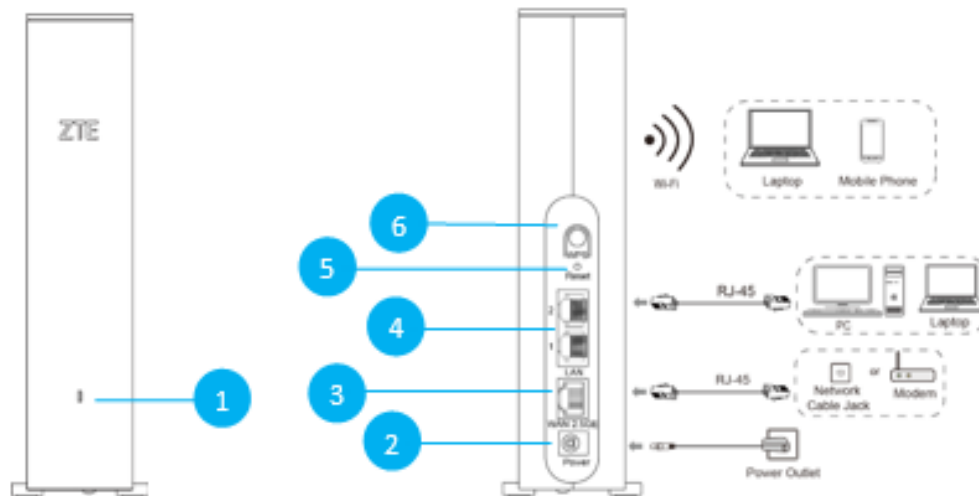
1. Laden Sie die App **ZTE Smart Life** auf Ihrem Smartphone herunter (verfügbar im Google Play Store sowie Apple App Store). Nutzen Sie dazu den folgenden QR Code.

ZTE Smart Life App



2. Verbinden Sie sich mit dem WLAN-Netzwerk Ihres ZTE Wi-Fi 7 Mesh WLAN Router und starten Sie die App.
3. Auf der Startseite der App („Meine Geräte“) finden Sie Ihren ZTE Wi-Fi 7 Mesh WLAN Router (ZTE H6701). Klicken Sie darauf und melden sich dann mit dem Router-Passwort an (nicht das WLAN-Passwort!). Sie finden das Router-Passwort auf der Geräteunterseite.

Leuchtanzeigen und Schnittstellen.



Leuchtet nicht:

- Netzteil ist nicht angeschlossen.
- Netzteil ist defekt.
- Anzeige ist durch die Software deaktiviert.

Leuchtet rot:

- Gerät wird gestartet.
- Gerät ist fehlerhaft.

Blinkt rot:

- Uplink-Verbindung ist fehlgeschlagen.
- Erstellung des Mesh-WLAN-Netzwerks ist fehlgeschlagen.

1 STATUS LED

Leuchtet grün:

- Die Uplink-Verbindung ist normal.

Blinkt grün:

- Gerät befindet sich im WPS Synchronisierungsprozess.

Leuchtet blau:

- Das Mesh-WLAN-Netzwerk wurde erfolgreich erstellt.
- Das drahtlose Uplink-Signal ist stark.

Blinkt blau:

- Das drahtlose Uplink-Signal ist schwach.

Blinkt grün + rot + blau:

- Gerät aktualisiert die Software.

2 POWER (Strom)	Bitte benutzen sie ausschließlich das Original-Netzteil.
3 WAN-Anschluss (2.5 Gbit)	Verwenden Sie diesen Anschluss, um eine Verbindung zu einem Internet-Router herzustellen, der nicht Mesh-kompatibel ist.
4 LAN-Anschluss (1 Gbit)	Hier können Sie einen Computer oder andere kabelgebundene Geräte anschließen, um auf das Internet zuzugreifen.
5 RESET-Taste	Drücken Sie diese Taste für etwa 3 Sekunden, um Ihr Gerät auf die Werkseinstellungen zurückzusetzen.
6 WPS-Taste	Halten Sie diese Taste für etwa 2 Sekunden gedrückt, um die WPS-Funktion zu aktivieren und ein Mesh-Netzwerk zu erstellen.

Fehlerbehebung.

Symptome	Mögliche Probleme und Lösungen
Ich kann nicht auf das Internet zugreifen.	<ul style="list-style-type: none">• Überprüfen Sie die Konfigurationseinstellungen.• Warten Sie 1–2 Minuten, während das Gerät initialisiert wird.• Überprüfen Sie die Netzwerkanzeigen.
Ich kann die Verwaltungswebseite nicht aufrufen.	<ul style="list-style-type: none">• Geben Sie die richtige IP-Adresse ein. Die standardmäßige IP-Adresse entnehmen Sie dem Aufkleber.• Verwenden Sie nur einen Netzwerkadapter in Ihrem Computer.• Verwenden Sie keinen Proxyserver.• Deaktivieren Sie den automatischen Wechsel zum Mobilfunknetz auf Ihrem Telefon.
Die WLAN-Verbindung zwischen Gerät und Client kann nicht hergestellt werden.	<ul style="list-style-type: none">• Vergewissern Sie sich, dass die WLAN-Funktion aktiv ist.• Aktualisieren Sie die Netzwerkliste und wählen Sie die richtige SSID aus.• Überprüfen Sie die IP-Adresse, um zu gewährleisten, dass dem Client eine IP-Adresse über die Einstellungen des Internet-Protokolls (TCP/IP) automatisch zugewiesen wird.• Geben Sie zum Herstellen einer Verbindung mit dem Gerät den richtigen Netzwerkschlüssel (WLAN-Kennwort) ein.
Ich kann mein WLAN-Mesh-Netzwerk nicht erstellen.	<ul style="list-style-type: none">• Siehe die Arbeitsschritte auf der Verwaltungswebseite.• Stellen Sie das verwendete Gerät auf die Werkseinstellungen zurück und versuchen Sie es erneut.
Probleme mit den Kennwörtern.	<ul style="list-style-type: none">• Das Standardkennwort entnehmen Sie diesem Aufkleber.• Wenn Sie die Kennwörter geändert und anschließend vergessen haben, müssen Sie das Gerät auf die Werkseinstellungen zurücksetzen.

Weiterführende Hilfe.

So erhalten Sie Hilfe zu Ihrem Produkt:

- Senden Sie eine E-Mail an mobile@zte.com.cn
- Besuchen Sie <https://www.ztedevices.com>

RECHTLICHE INFORMATIONEN.

Copyright © 2026 ZTE CORPORATION.

Alle Rechte vorbehalten.

Dieses Benutzerhandbuch darf ohne die vorherige schriftliche Zustimmung der ZTE Corporation weder ganz noch in Auszügen zitiert, vervielfältigt, übersetzt oder in irgendeiner Form und unter Verwendung irgendwelcher Mittel, seien es elektronische oder mechanische, inklusive der Erstellung von Fotokopien und Mikrofilmen, verwendet werden.

Hinweis

Die ZTE Corporation behält sich das Recht vor, Druckfehler in dieser Anleitung zu korrigieren und technische Änderungen ohne Vorankündigung zu aktualisieren.

Haftungsausschluss

Die in dieser Anleitung verwendeten Bilder und Bildschirmfotos können vom tatsächlichen Produkt abweichen. Inhalte in diesem Handbuch können vom tatsächlichen Produkt oder der Software abweichen.

Eingetragene Marken

ZTE und die ZTE-Logos sind eingetragene Marken der ZTE Corporation.
Sonstige Marken und Handelsnamen sind Eigentum ihrer jeweiligen Inhaber.

Versions-Nr.: R1.0

Warnung und Hinweis.

Sicherheitsvorkehrungen

- Manche elektronischen Geräte können für elektromagnetische Störungen anfällig sein. Stellen Sie das Gerät möglichst weit entfernt von Fernsehern, Radios und anderen elektronischen Geräten auf, um elektromagnetische Störungen zu vermeiden.
- Das Gerät kann die Funktion von medizinischen Geräten wie Hörgeräten oder Herzschrittmachern beeinträchtigen. Wenden Sie sich vor dem Einsatz des Geräts an einen Arzt oder den Hersteller Ihres medizinischen Geräts.
- Bitte halten Sie mindestens 20 Zentimeter Abstand von Ihrem Gerät.
- Verwenden Sie Ihr Gerät nicht in gefährlichen Umgebungen wie Ölhäfen oder Chemiefabriken, in denen explosive Gase oder explosive Produkte verarbeitet werden.
- Verwenden Sie ausschließlich Originalzubehör oder von ZTE autorisiertes Zubehör. Nicht autorisiertes Zubehör kann die Leistung des Geräts beeinträchtigen, das Gerät beschädigen oder Sie in Gefahr bringen.
- Versuchen Sie nicht, das Gerät zu zerlegen. Es enthält keine Bauteile, die vom Benutzer gewartet werden können.
- Setzen Sie das Gerät und Zubehör niemals Flüssigkeiten oder Feuchtigkeit aus. Tauchen Sie das Gerät nicht in Flüssigkeiten.
- Legen Sie keine Objekte auf dem Gerät ab. Das Gerät kann sonst zu heiß werden.
- Das Gerät darf nur in einer gut belüfteten Umgebung verwendet werden.
- Setzen Sie das Gerät nicht direkter Sonneneinstrahlung aus und lagern Sie es nicht an heißen Orten. Hohe Temperaturen können die Lebensdauer elektronischer Geräte verkürzen.
- Das Gerät nicht in der Nähe von Heizgeräten, Hochdruckbehältern oder starken elektromagnetischen Umgebungen wie Wassererhitzern, Mikrowellenherden oder heißen Kochutensilien ablegen oder verwenden. Andernfalls kann Ihr Gerät beschädigt werden.
- Lassen Sie Kinder nicht mit dem Gerät oder dem Netzteil spielen.
- Das Gerät ist nur für den Einsatz in Innenbereichen bestimmt. Verwenden Sie das Gerät nicht im Freien.
- Zubehör mit Steckverbindung sollte sich bei Betrieb in der Nähe des Netzanschlusses befinden und leicht zugänglich sein.

Reinigung und Pflege

- Verwenden Sie zur Reinigung des Geräts ein antistatisches Tuch. Verwenden Sie keine chemischen oder scheuernden Reinigungsmittel, da diese das Kunststoffgehäuse beschädigen können. Schalten Sie Ihr Gerät aus, bevor Sie es reinigen.
- Verwenden Sie das Gerät in einem Temperaturbereich von $-20\text{ }^{\circ}\text{C}$ bis $+55\text{ }^{\circ}\text{C}$, der Temperaturbereich für die Lagerung liegt zwischen $-40\text{ }^{\circ}\text{C}$ und $+70\text{ }^{\circ}\text{C}$. Der Luftfeuchtigkeitsbereich liegt bei 5 % bis 95 %.
- Verwenden Sie Ihr Gerät nicht bei Gewitter. Ziehen Sie das Netzgerät aus der Steckdose.

Eingeschränkte Garantie

Diese Garantie deckt keine durch die folgenden Ursachen hervorgerufenen Defekte oder Fehlleistungen des Geräts ab:

- i. Reguläre Abnutzungserscheinungen.
- ii. Nichtbeachtung der von ZTE bereitgestellten Installations-, Betriebs- und Wartungsanleitungen durch den Endbenutzer.
- iii. Unsachgemäßer Umgang, unsachgemäße Verwendung, Nachlässigkeit oder unsachgemäße Installation, Zerlegung, Aufbewahrung, Pflege oder fehlerhafte Bedienung des Produkts durch den Endbenutzer.
- iv. Änderungen oder Reparaturen, die nicht von ZTE oder von ZTE-zertifiziertem Personal vorgenommen wurden.
- v. Spannungsausfälle, Überspannungen, Brände, Überschwemmungen, Unfälle und Handlungen Dritter oder andere Ereignisse, auf die ZTE keinen Einfluss hat.
- vi. Verwendung von Produkten von Drittanbietern oder Verwendung des Produkts in Kombination mit Produkten von Drittanbietern, wenn die auftretenden Fehler auf eine solche Verwendung zurückzuführen sind.
- vii. Jegliche andere Fehlerquelle, die auf die Verwendung des Produkts für nicht vorgesehene Verwendungszwecke zurückzuführen ist.

Unter den oben beschriebenen Umständen haben Endbenutzer keinerlei Recht, ein ZTE-Produkt zurückzugeben, zurückzugeben oder eine Rückerstattung für ein solches Produkt zu erhalten.

Diese Garantie stellt für Endbenutzer das einzige Rechtsmittel und für ZTE die einzige Haftung für defekte oder fehlerhafte Produkte dar. Diese gilt anstelle aller anderen ausdrücklichen, stillschweigenden oder gesetzlichen Garantien, u. a. stillschweigender Garantien der Marktgängigkeit und der Eignung für einen bestimmten Zweck, sofern dies durch Gesetze nicht anders geregelt wird.

Haftungsbeschränkung

ZTE haftet nicht für entgangenen Gewinn oder indirekte, besondere, zufällige oder Folgeschäden, die sich aus oder in Verbindung mit der Verwendung dieses Produkts ergeben, unabhängig davon, ob ZTE auf die Möglichkeit solcher Schäden hingewiesen wurde, davon wusste oder hätte wissen müssen, einschließlich, aber nicht beschränkt auf entgangenen Gewinn, Geschäftsunterbrechung, Kapitalkosten, Kosten für Ersatzanlagen oder -produkte oder Kosten für Ausfallzeiten.

Hochfrequenzbelastung

Dieses Gerät entspricht den CE-Anforderungen zu Expositionsgrenzwerten für Strahlung in unkontrollierter Umgebung. Dieses Gerät sollte mit einem Mindestabstand von 20 cm zwischen Strahlungsquelle und Ihrem Körper installiert und betrieben werden.

Technische Angaben

Dieses Funkgerät verwendet die folgenden Frequenzbänder und die maximale Sendeleistung.

✔ HINWEIS:


Die Leistung sämtlicher Produkte von ZTE entspricht den vorgegebenen Grenzwerten der Europäischen Union. Die vom Produkt unterstützten Frequenzbereiche sind modellabhängig.

802.11 b/g/n/a/ac/ax: 2,4-GHz-Band < 20 dBm
5-GHz-Band < 23 dBm

CE-Warnung (Sachgemäße Verwendung)

Wie in diesem Handbuch beschrieben, darf Ihr Gerät nur an den dafür geeigneten Standorten verwendet werden. Berühren Sie den Antennenbereich Ihres Geräts möglichst nicht.

Entsorgung von Altgeräten

	<ol style="list-style-type: none">1. Mit dem Symbol eines durchgestrichenen Mülleimers versehene Produkte erfüllen die europäische Richtlinie 2012/19/EU.2. Sämtliche elektrischen und elektronischen Produkte müssen getrennt vom Hausmüll entsorgt werden. Diese müssen bei den von der jeweiligen Kommune dafür eingerichteten Sammelstellen abgegeben werden.3. Das ordnungsgemäße Entsorgen von Altgeräten trägt dazu bei, negative Folgen für die Umwelt und Gesundheit zu verhindern.
---	--

Bitte senden Sie für Recycling-Informationen zum vorliegenden Produkt entsprechend der WEEE-Richtlinie eine E-Mail an weee@zte.com.cn

EU-KONFORMITÄTSERKLÄRUNG



Die ZTE Corporation erklärt hiermit, dass das Funkgerät Typ T5400 Ultra den Vorgaben der Richtlinie 2014/53/EU entspricht.

Der vollständige Text der EU-Konformitätserklärung ist unter der folgenden Internetadresse verfügbar:
<https://certification.ztedevices.com>

Dieses Gerät ist im Frequenzbereich zwischen 5150 MHz und 5350 MHz auf die Verwendung im Innenbereich beschränkt.

	AT	BE	BG	HR	CY	CZ	DK
	EE	FI	FR	DE	EL	HU	IE
	IT	LV	LT	LU	MT	NL	PL
	PT	RO	SK	SI	ES	SE	UK
	NO	IS	LI	CH	TR		

Einhaltung der Richtlinie 2009/125/EG

Das Produkt erfüllt die Anforderungen der Richtlinie 2009/125/EG und ist konform mit deren VERORDNUNG (EG) Nr. 1275/2008 und (EU) Nr. 801/2013. Weitere Informationen finden Sie unter <https://certification.ztedevices.com>

ZTE CORPORATION
NR. 55, Hi-tech Road South, Shenzhen, VR China
Postleitzahl: 518057